



Creo®

A potenciál felszabadítása! Áttörést jelentő új generációs CAD/CAM/CAE rendszer

2011. június 13-án a PTC® elkezdte új tervezői termékcsaládjának, a Creo 1.0-nak szállítását. A Creo azzal a céllal készült, hogy megoldja a CAD szoftver felhasználókat régóta bosszantó krónikus problémákat.

creo™
A PTC Product

A technológia

A Creo négy átütő technológiát biztosít, ami választ ad a felhasználhatóság, átjárhatóság, technológiai kötöttségek és összeállítás kezelés kihívásaira. Ezek a következők:

AnyRole Apps™

A megfelelő eszközt adja az adott felhasználó kezébe a megfelelő időben. Az adott feladathoz célszerűen méretezett szoftver használata nagy mértékben növeli a felhasználói élményt és elégedettségét.

Lehetővé teszi, hogy több résztvevő működjön közre a termékfejlesztési folyamatban, ezzel növeli a kreativitást.

Kisebbségi, ámde hatékonyabb és egymással együttműködő eszközöket szolgáltat, a nagy komplex monolitikus rendszerek helyett.

AnyMode Modeling™

Lehetővé teszi a felhasználók számára, hogy adatokat hozzanak létre és adjanak át egymásnak bármilyen modellezési módszerrel – 2D-s direkt vagy 3D-s parametrikus – az intelligencia és a tervezési szándék elvesztése nélkül.

A tervezés bármelyik modellezési paradigma szerint lehetséges, amely így a csoportmunka, és a teljesítmény felszabadítását eredményezi. Az adatokat könnyű mozgatni a modellezési módok között, anélkül hogy elveszne a tervezői szándék, és a rugalmasság.

AnyData Adoption™

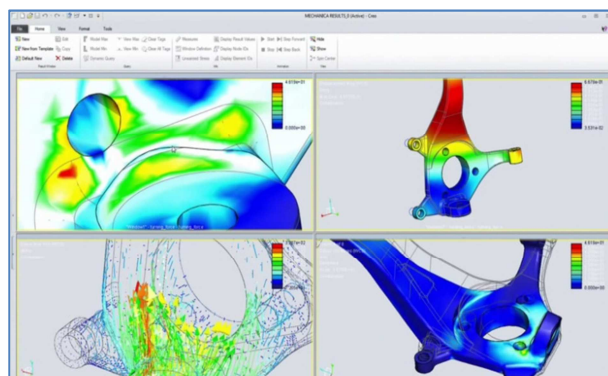
Lehetővé teszi a felhasználóknak, hogy bármilyen CAD forrásból származó adatokat újra hasznosítsanak.

A különböző heterogén adatok importálása és szerkesztése lehetségessé válik. Az új kiegészítő modul segítségével a más CAD rendszerekből származó 3D-s modell és 2D-s rajz között asszociatív kapcsolat építhető fel.

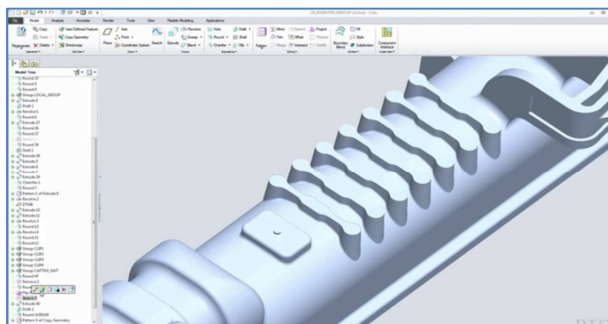
AnyBOM Assembly™

A tervezői csapatok kezébe adja a konfigurálható, nagy variáció számú termékek egyedi változatainak PLM alapú előállítását és műszaki validálását.

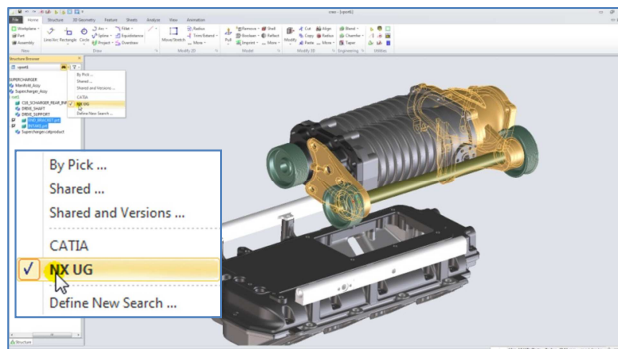
Támogatja a lentől-fölfele és fentről-lefele történő modellezést. Bármilyen konfiguráció rendkívül könnyen és gyorsan létrehozható, ami után a CAD modell azonnal és automatikusan frissül. Így szorosabb az integráció a PLM és a CAD összeállítás modellezés között. A BOM/PLM képes frissíteni a CAD modellt.



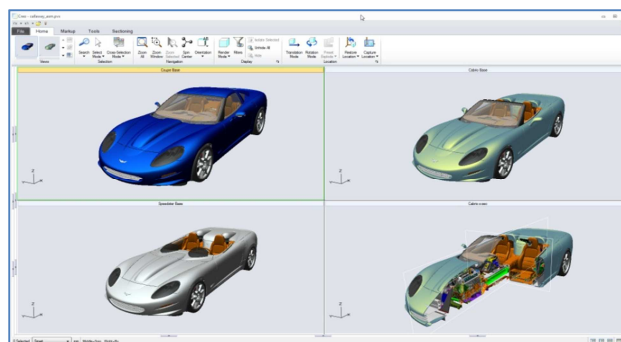
AnyRole Apps™ – A megfelelő eszköz a megfelelő időben



AnyMode Modeling™ – teljes átjárás a 2D-s, a 3D-s direkt és parametrikus adatok között adatvesztés nélkül



AnyData Adoption™ – A kommunikáció új szintje a CAD rendszerek között



AnyBOM Assembly™ – CAD-, és PLM szintű összeállítás tervezés

A Creo® felépítése, és filozófiája

- A Creo® a PTC új tervezői szoftvercsaládja. Felépítését tekintve megfelelő méretű, különálló alkalmazások skálázhatóan együttműködő rendszere, amely lefedi a termékfejlesztési folyamat teljes spektrumát.
- A Pro/ENGINEER®, a CoCreate® és a ProductView® alapjaira építkező rendszer áttörést jelentő technológiai újításokat is tartalmaz.
- A Creo®-t alkotó alkalmazások egységes felhasználói felülettel rendelkeznek, közös adatmodellen működnek, és egy közös PLM szerkezeti vázra támaszkodnak.
- A Creo® egy friss, új megközelítés, amely minden tekintetben védi a már meglévő szellemi befektetéseket, legyen az adat, munkamódszer, metodológia, vagy egy már megszokott alkalmazás.
- A Creo® erejét tovább fogja növelni a PTC szoftver partnerei által fejlesztett kiegészítő alkalmazások széles tárháza.
- A Creo® testesíti meg a PTC CAD-ról alkotott jövőképét; újraértelmezi és megújítja a CAD világot.

Fő funkciók:

- Könnyen tanulható, gyors, rugalmas direkt 3D-s modellezési képességek
- Átjárhatóság a 3D-s direkt és parametrikus eszközök között
- nagyteljesítményű áttekintő, ellenőrző, és véleményező eszközt használ
- Tervezési, analízis, és szerszámozási képességek széles skálája elérhető
- A tervezési folyamat során többféle alkalmazás egyidejű használata
- Több eltérő, de egymással együttműködő applikáció - 2D, 3D, analízis, renderelés, stb.
- ECAD-MCAD együttműködés
- Más CAD rendszerekből származó adatok könnyen felhasználhatók
- nagyobb teljesítmény a nagy összeállítások kezelésére
- nagy teljesítmény a top-down tervezési módszerhez
- CAD szintű és PLM szintű összeállítás tervezés
- Új konfiguráció modellezési lehetőség

Fő előnyök:

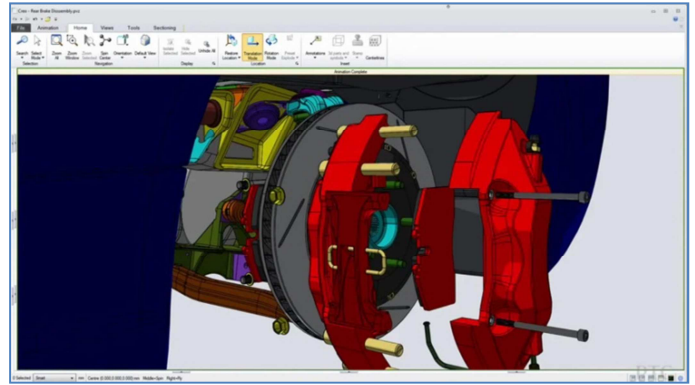
- Növeli a tervezési termelékenységet és fejleszti az analízis és szerszámzás hatékonyságát.
- Felgyorsítja a koncepcionális tervezést és az árajánlat adási folyamatot
- Növeli a belső és külső együttműködés teljesítményét és termelékenységét.
- Nagyobb teljesítményt és rugalmasságot nyújt a konkurens rendszerekhez képest.
- Növeli a 2D-s tervezés termelékenységét és gyorsítja a 2D-3D konverziót.
- Csökkenti a más CAD rendszerekből származó adatok felhasználásának és szerkesztésének idő szükségletét és költségét.
- Példátlan skálázhatóság és teljesítmény az összeállítás modellezés területén.

További információk:

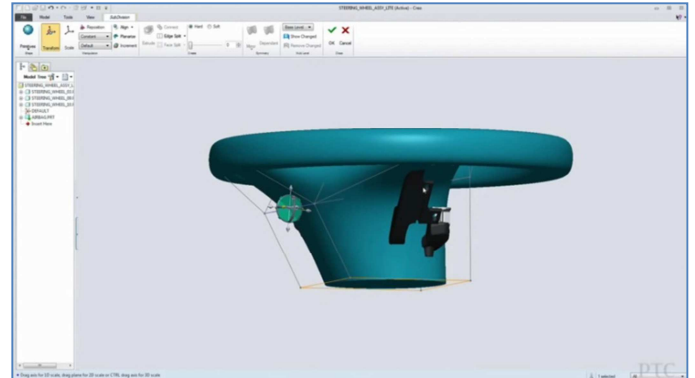
www.youtube.com/user/cadcamplm

www.snt.hu/cad

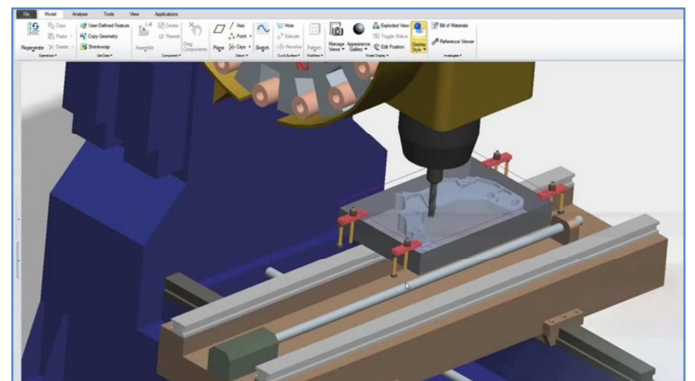
creo.ptc.com



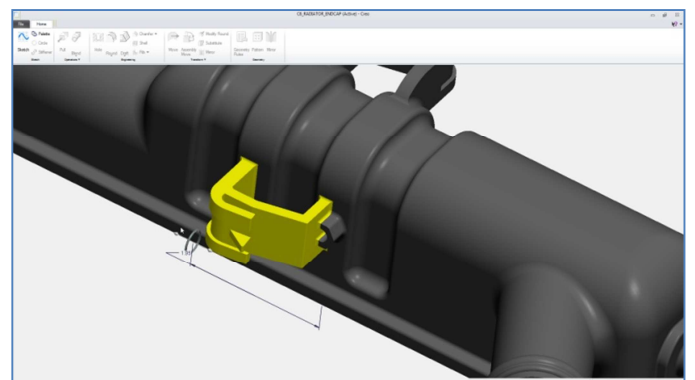
AnyRole Apps™ – szervizutasítások



AnyRole Apps™ – Intuitív formatervezés



AnyRole Apps™ – Letisztult integrált CAM



AnyMode Modeling™ – adatok létrehozása és átadása bármilyen modellezési módszerrel – 2D, 3D-s direkt vagy 3D-s parametrikus – az intelligencia és a tervezési szándék elvesztése nélkül.