

mortoff³

effector[®]

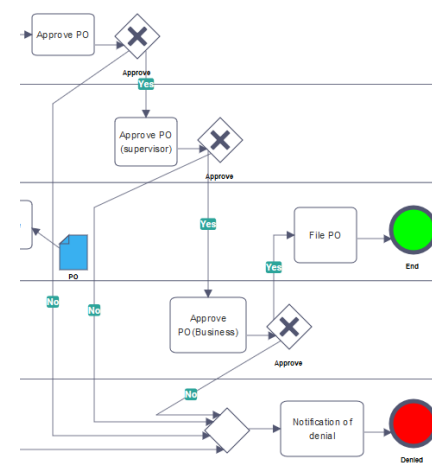
Effector

A folyamat automatizáció új szintje!

Understand. Go beyond. **Deliver.**

BPM – üzletifolyamat automatizálás

- Az **Effector**, mint **BPM** (Business Process/Workflow Management) megoldás **lehetővé teszi a teljesen digitalizált, optimalizált működést**. Az eszköz célja a vállalati folyamatok támogatása, ellenőrizhetővé és költséghatékonyá tétele azok automatizálásával.
- Ez a különleges technológia és maga az **Effector** tehát:
 - **átláthatóvá és könnyen kezelhetővé** teszi a digitalizált munkafolyamatokat
 - **egységessé teszi, leegyszerűsíti** és javítja a belső működést
 - konzekvensen **irányítja a döntési folyamatokat**
 - **optimalizálja és nyomon követhetővé teszi** a dokumentumkezelést (ajánlatok, szerződések, tenderanyagok, számlák, okiratok, stb)



Az Effector üzleti értéke

Az Effector folyamat támogató rendszerrel automatizálhatja és nyomon követheti a feladatok elvégzését, melynek **ÜZLETI EREDMÉNYE**:

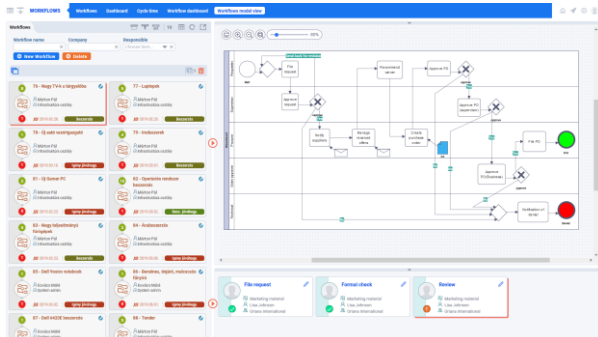
- karbantartható minőség – **áttekinthetővé** válnak a vállalati folyamatok, a napi működés, **mindig tudjuk, mivel hol tartunk, hol vannak szűk keresztmetszetek**
- átlátható a **feladatvégzők és felelősök** köre, nem marad ki jóváhagyási lépés
- a szervezet korábbi munkafolyamatai **felgyorsulnak, csökken az átfutási idő**
- **elégedettebb ügyfeleink** lesznek a **növekvő hatékonyság és a csökkenő hibaszám miatt**



Az Effector, mint eszköz előnyei

TECHNIKAI JELLEMZŐK, amiért az Effectort érdemes választani:

- **könnyen elsajátítható** és kezelhető folyamat automatizációs rendszer
- előre meghatározott, **beépített folyamatsablonok**
- **újra felhasználható** munkafolyamatok
- az Effector mögött álló platformnak és a **kész alkalmazásmintáknak** köszönhetően kiegészítő funkciók gyors beépítése (CRM, marketing, stb)
- felhasználói szerepkörök megadása, **fejlett jogosultságkezelés**
- látványos **statistikák, riportok** készítése
- **több nyelv** használatának támogatása



Employee Name	Role	Score	Forecast	Quota
John D. Doe	Business Development	1000000	1000000	1000000
Jane E. Smith	Business Development	1000000	1000000	1000000
Michael R. Brown	Business Development	1000000	1000000	1000000
Sarah L. Green	Business Development	1000000	1000000	1000000
David K. White	Business Development	1000000	1000000	1000000
Emily N. Black	Business Development	1000000	1000000	1000000
James P. Grey	Business Development	1000000	1000000	1000000
Alice Q. Blue	Business Development	1000000	1000000	1000000
Robert T. Yellow	Business Development	1000000	1000000	1000000
Michelle U. Purple	Business Development	1000000	1000000	1000000
Christopher V. Pink	Business Development	1000000	1000000	1000000
Amanda W. Orange	Business Development	1000000	1000000	1000000
Matthew X. Brown	Business Development	1000000	1000000	1000000
Olivia Y. Green	Business Development	1000000	1000000	1000000
Lucas Z. Blue	Business Development	1000000	1000000	1000000
Isabella A. Yellow	Business Development	1000000	1000000	1000000
Ethan B. Purple	Business Development	1000000	1000000	1000000
Sophia C. Pink	Business Development	1000000	1000000	1000000
Benjamin D. Orange	Business Development	1000000	1000000	1000000
Mia E. Brown	Business Development	1000000	1000000	1000000
Liam F. Green	Business Development	1000000	1000000	1000000
Ava G. Blue	Business Development	1000000	1000000	1000000
Noah H. Yellow	Business Development	1000000	1000000	1000000
Charlotte I. Purple	Business Development	1000000	1000000	1000000
Oliver J. Pink	Business Development	1000000	1000000	1000000
Amelia K. Orange	Business Development	1000000	1000000	1000000
Isaac L. Brown	Business Development	1000000	1000000	1000000
Grace M. Green	Business Development	1000000	1000000	1000000
Henry N. Blue	Business Development	1000000	1000000	1000000
Abigail O. Yellow	Business Development	1000000	1000000	1000000
Joseph P. Purple	Business Development	1000000	1000000	1000000
Madison Q. Pink	Business Development	1000000	1000000	1000000
Samuel R. Orange	Business Development	1000000	1000000	1000000
Leah S. Brown	Business Development	1000000	1000000	1000000
Wyatt T. Green	Business Development	1000000	1000000	1000000
Zoe U. Blue	Business Development	1000000	1000000	1000000
Logan V. Yellow	Business Development	1000000	1000000	1000000
Aria W. Purple	Business Development	1000000	1000000	1000000
Carter X. Pink	Business Development	1000000	1000000	1000000
Skylar Y. Orange	Business Development	1000000	1000000	1000000
Robert Z. Brown	Business Development	1000000	1000000	1000000
Madelyn A. Green	Business Development	1000000	1000000	1000000
John B. Blue	Business Development	1000000	1000000	1000000
Emily C. Yellow	Business Development	1000000	1000000	1000000
Michael D. Purple	Business Development	1000000	1000000	1000000
Sarah E. Pink	Business Development	1000000	1000000	1000000
David F. Orange	Business Development	1000000	1000000	1000000
Alice G. Brown	Business Development	1000000	1000000	1000000
James H. Green	Business Development	1000000	1000000	1000000
Isabella I. Blue	Business Development	1000000	1000000	1000000
Ethan J. Yellow	Business Development	1000000	1000000	1000000
Lucas K. Purple	Business Development	1000000	1000000	1000000
Ava L. Pink	Business Development	1000000	1000000	1000000
Noah M. Orange	Business Development	1000000	1000000	1000000
Charlotte N. Brown	Business Development	1000000	1000000	1000000
Oliver O. Green	Business Development	1000000	1000000	1000000
Amelia P. Blue	Business Development	1000000	1000000	1000000
Isaac Q. Yellow	Business Development	1000000	1000000	1000000
Madison R. Purple	Business Development	1000000	1000000	1000000
Samuel S. Pink	Business Development	1000000	1000000	1000000
Leah T. Orange	Business Development	1000000	1000000	1000000
Wyatt U. Brown	Business Development	1000000	1000000	1000000
Zoe V. Green	Business Development	1000000	1000000	1000000
Logan W. Blue	Business Development	1000000	1000000	1000000
Aria X. Yellow	Business Development	1000000	1000000	1000000
Carter Y. Purple	Business Development	1000000	1000000	1000000
Skylar Z. Pink	Business Development	1000000	1000000	1000000
Robert A. Orange	Business Development	1000000	1000000	1000000
Madelyn B. Brown	Business Development	1000000	1000000	1000000
John C. Green	Business Development	1000000	1000000	1000000
Emily D. Blue	Business Development	1000000	1000000	1000000
Michael E. Yellow	Business Development	1000000	1000000	1000000
Sarah F. Purple	Business Development	1000000	1000000	1000000
David G. Pink	Business Development	1000000	1000000	1000000
Alice H. Orange	Business Development	1000000	1000000	1000000
James I. Brown	Business Development	1000000	1000000	1000000
Isabella J. Green	Business Development	1000000	1000000	1000000
Ethan K. Blue	Business Development	1000000	1000000	1000000
Lucas L. Yellow	Business Development	1000000	1000000	1000000
Ava M. Purple	Business Development	1000000	1000000	1000000
Noah N. Pink	Business Development	1000000	1000000	1000000
Charlotte O. Orange	Business Development	1000000	1000000	1000000
Oliver P. Brown	Business Development	1000000	1000000	1000000
Amelia Q. Green	Business Development	1000000	1000000	1000000
Isaac R. Blue	Business Development	1000000	1000000	1000000
Madison S. Yellow	Business Development	1000000	1000000	1000000
Samuel T. Purple	Business Development	1000000	1000000	1000000
Leah U. Pink	Business Development	1000000	1000000	1000000
Wyatt V. Orange	Business Development	1000000	1000000	1000000
Zoe W. Brown	Business Development	1000000	1000000	1000000
Logan X. Green	Business Development	1000000	1000000	1000000
Aria Y. Blue	Business Development	1000000	1000000	1000000
Carter Z. Yellow	Business Development	1000000	1000000	1000000
Skylar A. Purple	Business Development	1000000	1000000	1000000
Robert B. Pink	Business Development	1000000	1000000	1000000
Madelyn C. Orange	Business Development	1000000	1000000	1000000
John D. Brown	Business Development	1000000	1000000	1000000
Emily E. Green	Business Development	1000000	1000000	1000000
Michael F. Blue	Business Development	1000000	1000000	1000000
Sarah G. Yellow	Business Development	1000000	1000000	1000000
David H. Purple	Business Development	1000000	1000000	1000000
Alice I. Pink	Business Development	1000000	1000000	1000000
James J. Orange	Business Development	1000000	1000000	1000000
Isabella K. Brown	Business Development	1000000	1000000	1000000
Ethan L. Green	Business Development	1000000	1000000	1000000
Lucas M. Blue	Business Development	1000000	1000000	1000000
Ava N. Yellow	Business Development	1000000	1000000	1000000
Noah O. Purple	Business Development	1000000	1000000	1000000
Charlotte P. Pink	Business Development	1000000	1000000	1000000
Oliver Q. Orange	Business Development	1000000	1000000	1000000
Amelia R. Brown	Business Development	1000000	1000000	1000000
Isaac S. Green	Business Development	1000000	1000000	1000000
Madison T. Blue	Business Development	1000000	1000000	1000000
Samuel U. Yellow	Business Development	1000000	1000000	1000000
Leah V. Purple	Business Development	1000000	1000000	1000000
Wyatt W. Pink	Business Development	1000000	1000000	1000000
Zoe X. Orange	Business Development	1000000	1000000	1000000
Logan Y. Brown	Business Development	1000000	1000000	1000000
Aria Z. Green	Business Development	1000000	1000000	1000000
Carter A. Blue	Business Development	1000000	1000000	1000000
Skylar B. Yellow	Business Development	1000000	1000000	1000000
Robert C. Purple	Business Development	1000000	1000000	1000000
Madelyn D. Pink	Business Development	1000000	1000000	1000000
John E. Orange	Business Development	1000000	1000000	1000000
Emily F. Brown	Business Development	1000000	1000000	1000000
Michael G. Green	Business Development	1000000	1000000	1000000
Sarah H. Blue	Business Development	1000000	1000000	1000000
David I. Yellow	Business Development	1000000	1000000	1000000
Alice J. Purple	Business Development	1000000	1000000	1000000
James K. Pink	Business Development	1000000	1000000	1000000
Isabella L. Orange	Business Development	1000000	1000000	1000000
Ethan M. Brown	Business Development	1000000	1000000	1000000
Lucas N. Green	Business Development	1000000	1000000	1000000
Ava O. Blue	Business Development	1000000	1000000	1000000
Noah P. Yellow	Business Development	1000000	1000000	1000000
Charlotte Q. Purple	Business Development	1000000	1000000	1000000
Oliver R. Pink	Business Development	1000000	1000000	1000000
Amelia S. Orange	Business Development	1000000	1000000	1000000
Isaac T. Brown	Business Development	1000000	1000000	1000000
Madison U. Green	Business Development	1000000	1000000	1000000
Samuel V. Blue	Business Development	1000000	1000000	1000000
Leah W. Yellow	Business Development	1000000	1000000	1000000
Wyatt X. Purple	Business Development	1000000	1000000	1000000
Zoe Y. Pink	Business Development	1000000	1000000	1000000
Logan Z. Orange	Business Development	1000000	1000000	1000000
Aria A. Brown	Business Development	1000000	1000000	1000000
Carter B. Green	Business Development	1000000	1000000	1000000
Skylar C. Blue	Business Development	1000000	1000000	1000000
Robert D. Yellow	Business Development	1000000	1000000	1000000
Madelyn E. Purple	Business Development	1000000	1000000	1000000
John F. Pink	Business Development	1000000	1000000	1000000
Emily G. Orange	Business Development	1000000	1000000	1000000
Michael H. Brown	Business Development	1000000	1000000	1000000
Sarah I. Green	Business Development	1000000	1000000	1000000
David J. Blue	Business Development	1000000	1000000	1000000
Alice K. Yellow	Business Development	1000000	1000000	1000000
James L. Purple	Business Development	1000000	1000000	1000000
Isabella M. Pink	Business Development	1000000	1000000	1000000
Ethan N. Orange	Business Development	1000000	1000000	1000000
Lucas O. Brown	Business Development	1000000	1000000	1000000
Ava P. Green	Business Development	1000000	1000000	1000000
Noah Q. Blue	Business Development	1000000	1000000	1000000
Charlotte R. Yellow	Business Development	1000000	1000000	1000000
Oliver S. Purple	Business Development	1000000	1000000	1000000
Amelia T. Pink	Business Development	1000000	1000000	1000000
Isaac U. Orange	Business Development	1000000	1000000	1000000
Madison V. Brown	Business Development	1000000	1000000	1000000
Samuel W. Green	Business Development	1000000	1000000	1000000
Leah X. Blue	Business Development	1000000	1000000	1000000
Wyatt Y. Yellow	Business Development	1000000	1000000	1000000
Zoe Z. Purple	Business Development	1000000	1000000	1000000
Logan A. Pink	Business Development	1000000	1000000	1000000
Aria B. Orange	Business Development	1000000	1000000	1000000
Carter C. Brown	Business Development	1000000	1000000	1000000
Skylar D. Green	Business Development	1000000	1000000	1000000
Robert E. Blue	Business Development	1000000	1000000	1000000
Madelyn F. Yellow	Business Development	1000000	1000000	1000000
John G. Purple	Business Development	1000000	1000000	1000000
Emily H. Pink	Business Development	1000000	1000000	1000000
Michael I. Orange	Business Development	1000000	1000000	1000000
Sarah J. Brown	Business Development	1000000	1000000	1000000
David K. Green	Business Development	1000000	1000000	1000000
Alice L. Blue	Business Development	1000000	1000000	1000000
James M. Yellow	Business Development	1000000	1000000	1000000
Isabella N. Purple	Business Development	1000000	1000000	1000000
Ethan O. Pink	Business Development	1000000	1000000	1000000
Lucas P. Orange	Business Development	1000000	1000000	1000000
Ava Q. Brown	Business Development	1000000	1000000	1000000
Noah R. Green	Business Development	1000000	1000000	1000000
Charlotte S. Blue	Business Development	1000000	1000000	1000000
Oliver T. Yellow	Business Development	1000000	1000000	1000000
Amelia U. Purple	Business Development	1000000	1000000	1000000
Isaac V. Pink	Business Development	1000000	1000000	1000000
Madison W. Orange	Business Development	1000000	1000000	1000000
Samuel X. Brown	Business Development	1000000	1000000	1000000
Leah Y. Green	Business Development	1000000	1000000	1000000
Wyatt Z. Blue	Business Development	1000000	1000000	1000000
Zoe A. Yellow	Business Development	1000000	1000000	1000000
Logan B. Purple	Business Development	1000000	1000000	1000000
Aria C. Pink	Business Development	1000000	1000000	1000000
Carter D. Orange	Business Development	1000000	1000000	1000000
Skylar E. Brown	Business Development	1000000	1000000	1000000
Robert F. Green	Business Development	1000000	1000000	1000000
Madelyn G. Blue	Business Development	1000000	1000000	1000000
John H. Yellow	Business Development	1000000	1000000	1000000
Emily I. Purple	Business Development	1000000	1000000	1000000
Michael J. Pink	Business Development	1000000	1000000	1000000
Sarah K. Orange	Business Development	1000000	1000000	1000000
David L. Brown	Business Development	1000000	1000000	1000000

Effector képességek

- támogatja a standard és ad-hoc **folyamatok definiálását és indítását**
- alkalmas a folyamat- és feladat-végrehajtás **követésére, menedzselésére** (folyamatok végrehajtása, megszakítása, felfüggesztése és újraindítása)
- **dokumentum- és tartalommenedzsmentet** tesz lehetővé: iratok, dokumentumok (ajánlatok, szerződések, számlák, stb) megosztása és áramoltatása
- támogatja a felhasználók és szervezeti egységek közötti **hatékony kommunikációt és rugalmas együttműködést**
- **határidőket kezel, riaszt**
- **feladat munkakosár** nézetet biztosít (feladataim)
- **grafikus tervezést (no-code) és fejlesztést tesz lehetővé**, drag-and-drop modellezési környezetet biztosít
- fejlett rendszer menedzsmenttel, **integrációs és adminisztrációs** eszközökkel rendelkezik
- az Effector mögött álló platformnak köszönhetően rendkívül **egyszerűen bővíthető további üzleti funkcionalitással** (CRM, marketing, sales, stb)



KÖSZÖNÖM!

Illés Tamás

t.illes@mortoff.hu

