



# SZEMÉLYKIVÁLASZTÓ RPC-02

HASZNÁLATI UTASÍTÁS

**TARTALÓM**

Általános.....	2
Általános Felépítés.....	2
Használati utasítás .....	2
Általános használat .....	2
Azonnali kiválasztás.....	3
Százalék beállítás.....	3
Relé beállítás .....	3
Kiegészítők.....	3
Szerelési útmutató.....	4
Termék jellemzők.....	4
Csatlakozók .....	4
Mechanikai tulajdonságok .....	5
Garancia .....	6
Kapcsolat .....	7

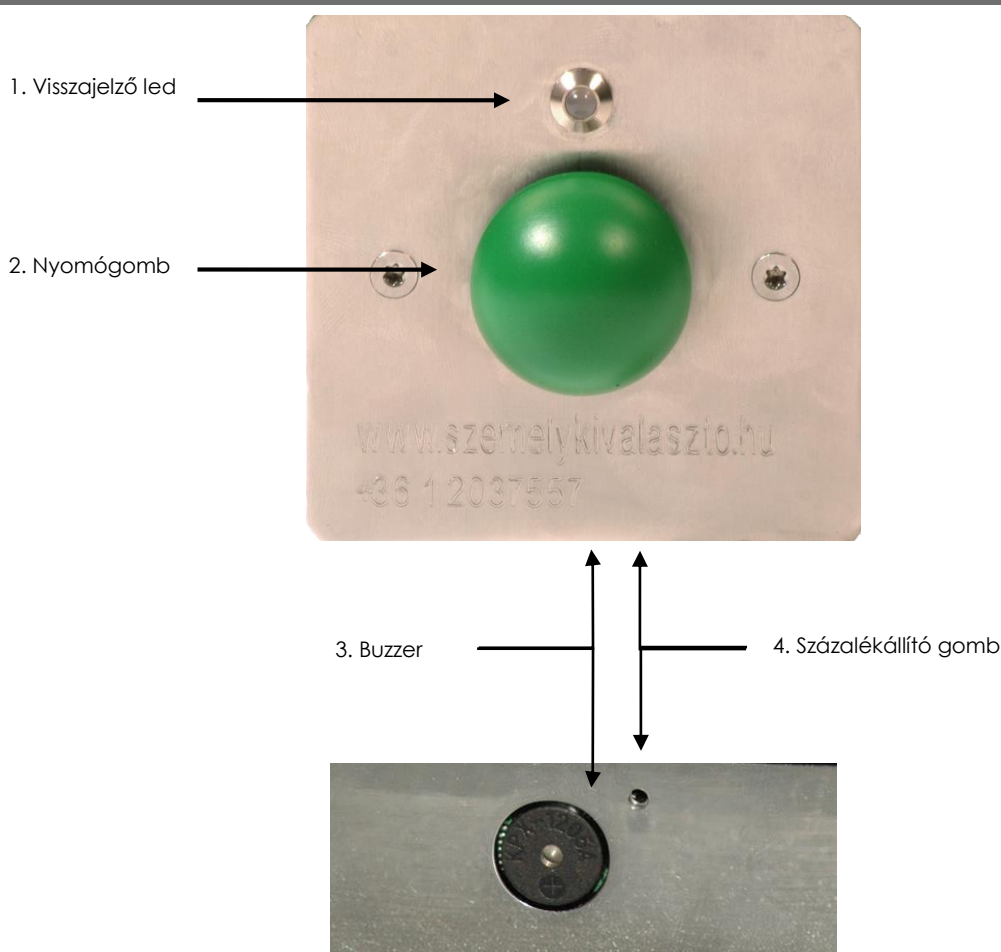
## ÁLTALÁNOS

Köszönjük, hogy termékünket választotta!

Termékpalettánk egyik legújabb fejlesztése a véletlenszerű személykiválasztó rendszer, mely alkalmazásával Ön megkönnyítheti a portai személyzet munkáját.

Gyakran fordul elő, hogy a portán áthaladó személyek csomagjait ellenőrizni kell. Ez néha komoly nehézséget jelent a portai dolgozóknak. Kellemetlenséget okozhat akár egy vezető kiválasztása, vagy nem szívesen vállalják magukra a választás felelősségét. A munkatársakban is ellen-érzést kelthet, ha valakit fokozottabban ellenőriznek. Termékünk bevezetésével ez a kellemetlenség elkerülhető, hiszen az ellenőrzés ezt követően véletlenszerű kiválasztáson fog alapulni.

## ÁLTALÁNOS FELÉPÍTÉS



## HASZNÁLATI UTASÍTÁS

### ÁLTALÁNOS HASZNÁLAT

Az áthaladási pont közelében elhelyezett készülék nyomógombját minden ellenőrizendő személy megnyomja. A készülék az előre beállított gyakoriságnak megfelelően véletlenszerűen kiválasztja az átvizsgálandó személyt. A készülék a gomb megnyomását és a kiválasztást is hang illetve fény jelzéssel is jelzi.

1. Amennyiben a házon elhelyezett LED a gombnyomás hatására zölden világít és azt egy rövid sípszó követi, úgy semmi teendő nincs, az áthaladó személy távozhat.

2. Amennyiben a házon elhelyezett LED piros fényjelzést ad, és azt egy éles szirénázó hanghatás követi, abban az esetben az áthaladó személyt a portaszemélyzetnek ellenőrizni kell.

A kiválasztás gyakorisága a berendezésben állítható vagy szabadon változtatható az épp aktuális igények szerint.

## AZONNALI KIVÁLASZTÁS

Előfordulhat, hogy a portai személyzet direktben szeretne átnézni egy-egy áthaladót, akit a véletlenszerű kiválasztással nem tud ellenőrizni. Ezért rendszerünk lehetőséget biztosít „direkt” kiválasztásra is az azonnali kiválasztási opcióval. Ebben az esetben az őr megnyomja az azonnali kiválasztás gombot, mely hatására a következő személyt a készülék biztosan kiválasztja. Az átvizsgálás megtörténte után a rendszer automatikusan visszaáll normál üzemmódra, a következő személyt a készülék már véletlenszerűen választja.

## SZÁZALÉK BEÁLLÍTÁS

A kiválasztás gyakorisága a berendezésben szabadon változtatható az épp aktuális igények szerint.

Az érzékenységet az érzékenység állító gomb megnyomásával változtathatja. A készülék az aktuális érzékenységet a zöld led felvillanásával jelzi.

1. villanás: 8%
2. villanás: 15%
3. villanás: 25%
4. villanás: 40%
5. villanás: 60%
6. villanás: 80%

Ha az előre beállított érzékenységek nem fellelnek meg Önnek, vegye fel velünk a kapcsolatot és a kívánt beállítást elvégezzük.

## RELÉ BEÁLLÍTÁS

A készülék rendelkezik relé kimenettel is, amely képes sorompót, forgókaput vezérelni. A relé kimenet kiválasztás esetén fix ideig aktiválódik. Az idő hosszúságát tetszés szerint beállíthatja egészen 5 percre. A százalék gomb hosszú megnyomásával a készülék a relé állító üzemmódba lép, amelyet a zöld és piros led villogásával jelez. Ekkor a nyomógomb segítségével beállíthatja a relé idő hosszúságát. A nyomógombot addig tartsa lenyomva, ameddig szeretné, hogy a relé kimenet aktív legyen. A gomb elengedésével az időt a készülék eltárolja és visszalép normál üzemmódba. Amennyiben 1 percre nincs gombnyomás a készülék automatikusan visszalép normál üzemmódba.

## KIEGÉSZÍTŐK

A készülékhez a következő kiegészítők elérhetőek

Opcionális kiegészítők:

- Segéd fény és hangjelzés (pl.: autós be-ki léptetéshez)
- Rádiós távirányító (pl.: fix kiválasztáshoz)
- RFID kártya olvasó

Amennyiben különleges kiegészítőre vagy egyedi funkcióra lenne szüksége, vegye fel velünk a kapcsolatot.

## SZERELÉSI ÚTMUTATÓ

Az eszköz a hátoldalán elhelyezett 6db 5mm-es furat segítségével rögzíthető. A rögzítés során figyeljünk arra, hogy az eszköz hangszórója és százalék állító nyomógombja hozzáférhető maradjon.







## TERMÉK JELLEMZŐK

Jellemzők	
<b>Méretek</b>	88mm x 88mm x 57mm
<b>Rögzítés</b>	6db 5mm-es furat
<b>Hőmérséklet</b>	min: -15C max: +40C
<b>Akkumulátor</b>	4,2V 1500mAh (opcionális a termékhez)
Elektromos karakterisztika	
<b>Bemeneti feszültség</b>	5-36 V
<b>Áramfelvétel</b>	10-20 mA
<b>Relé húzási idő</b>	5 ms
<b>Névleges terhelhetőség</b>	0.5 A at 125 VAC; 1 A at 24 VDC





## CSATLAKOZÓK

A beüzemeléshez szükséges lábkiosztás a következő:

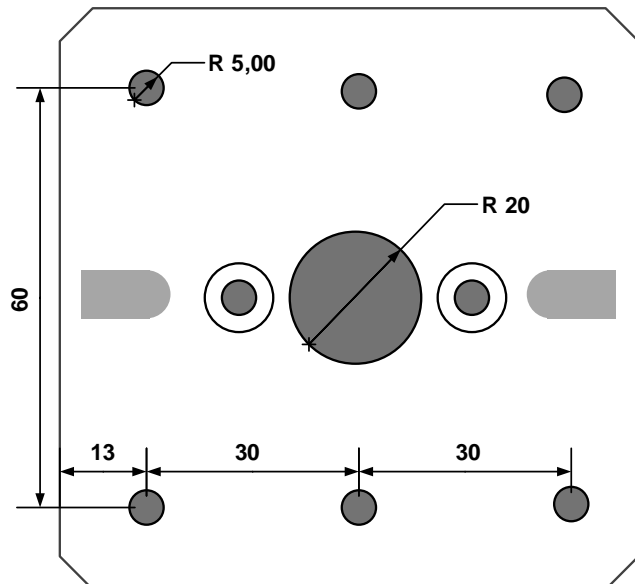
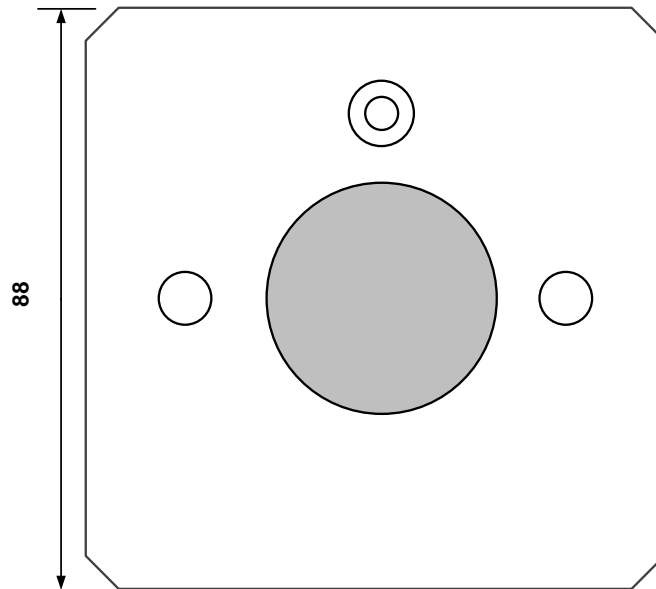
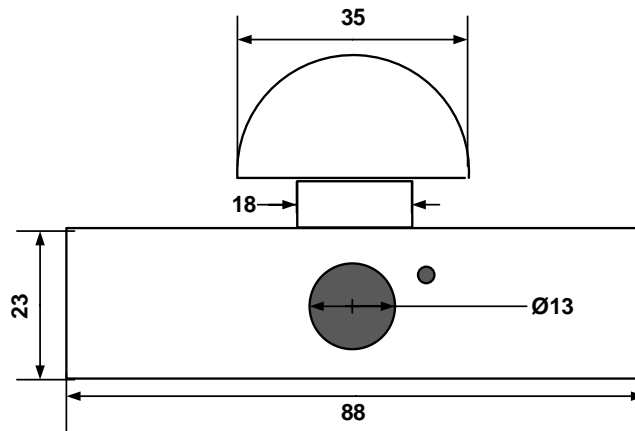
1. ábra Csatlakozó sor

	VCC (Piros)
	GND (Barna)
	Direkt kiválasztás (Narancs)
	Relé NO (Sárga)
	Relé C (Zöld)
	Relé NC (Kék)

2. ábra Led/Gomb csatlakozó (Csak panel kivétel esetén)

	Led Szabad (Barna)
	Led Állj (Piros)
	Gomb NO (Narancs)
	Gomb C (Sárga)

MECHANIKAI TULAJDONSÁGOK



**GARANCIA**

<b>Forgalmazó:</b>	<b>Termék megnevezése:</b> Személykiválasztó RPC-02	<b>Termék sorozatszám:</b>
<b>Vevő neve:</b>	<b>Vevő címe:</b>	<b>Kiállítás dátuma</b>

**TÁJÉKOZTATÓ A JÓTÁLLÁSI JOGOKRÓL**

A jótállás határideje a termék fogyasztó részére való átadásától vagy az üzembe helyezéstől (amennyiben azt a forgalmazó vagy annak megbízottja végezte el) számított 1 év.

Nem tartozik jótállás alá a hiba, ha annak oka a termék fogyasztó részére való átadását követően lépett fel, így például, ha a hibát

- szakszerűtlen üzembe helyezés (kivéve, ha az üzembe helyezést a forgalmazó, vagy annak megbízottja végezte el, illetve ha a szakszerűtlen üzembe helyezés a használati-kezelési útmutató hibájára vezethető vissza)
- rendeltetésellenes használat, a használati-kezelési útmutatóban foglaltak figyelmen kívül hagyása,
- helytelen tárolás, helytelen kezelés, rongálás,
- elemi kár, természeti csapás

okozta.

Jótállás keretében tartozó hiba esetén a fogyasztó

- elsősorban – választása szerint – kijavítást vagy kicserélést követelhet, kivéve, ha a választott jótállási igény teljesítése lehetetlen, vagy ha az a forgalmazónak a másik jótállási igény teljesítésével összehasonlítva aránytalan többletköltséget eredményezne.
- ha sem kijavításra, sem kicserélésre nincs joga, vagy ha a forgalmazó a kijavítást, illetve a kicserélést nem vállalta, vagy e kötelezettségének megfelelő határidőn belül, a fogyasztónak okozott jelentős kényelmetlenség nélkül nem tud eleget tenni, a fogyasztó – választása szerint – megfelelő árleszállítást igényelhet vagy elállhat a szerződéstől. Jelentéktelen hiba miatt elállásnak nincs helye.

Ha a fogyasztó a termék meghibásodása miatt a vásárlástól számított három munkanapon belül érvényesít csereigényt, a forgalmazó nem hivatkozhat aránytalan többletköltségre, hanem köteles a terméket kicserélni, feltéve, hogy a meghibásodás a rendeltetészerű használatot akadályozza.

A kijavítást vagy kicserélést – a termék tulajdonságaira és a fogyasztó által elvárható rendeltetésére figyelemmel – megfelelő határidőn belül, a fogyasztónak okozott jelentős kényelmetlenség nélkül kell elvégezni. A forgalmazónak törekednie kell arra, hogy a kijavítást vagy kicserélést legfeljebb tizenöt napon belül elvégezze.

Ha a forgalmazó a termék kijavítását megfelelő határidőre nem vállalja, vagy nem végzi el, a fogyasztó a hibát a forgalmazó költségére maga kijavíthatja vagy mással kijavíttathatja.

A kijavítás során a termékbe csak új alkatrész kerülhet beépítésre.

Nem számít bele a jótállási időbe a kijavítási időnek az a része, amely alatt a fogyasztó a terméket nem tudja rendeltetészerűen használni. A jótállási idő a terméknek vagy jelentősebb részének kicserélése (kijavítása) esetén a kicserélt (kijavított) termékre (termékrészre), valamint a kijavítás következményeként jelentkező hiba tekintetében újból kezdődik.

A jótállási kötelezettség teljesítésével és a szerződészerű állapot megteremtésével kapcsolatos költségek – ideértve különösen az anyag-, munka- és továbbítási költségeket – a forgalmazót terhelik.

A rögzített bekötésű, illetve a 10 kg-nál súlyosabb, vagy tömegközlekedési eszközön kézi csomagként nem szállítható terméket – a járművek kivételével – az üzemeltetés helyén kell megjavítani. Ha a javítás az üzemeltetés helyén nem végezhető el, a le- és felszerelésről, valamint az el- és visszaszállításról a forgalmazó gondoskodik.

A jótállás nem érinti a fogyasztó törvényen alapuló – így különösen szavatossági, illetve kártérítési – jogainak érvényesítését.

A jótállási igény a jótállási jeggyel érvényesíthető. Jótállási jegy hiányában, ha a fogyasztó jótállási igényt kíván érvényesíteni fogyasztói szerződés megkötését bizonyítottan kell tekinteni, ha a fogyasztó bemutatja az ellenérték megfizetését igazoló bizonylatot.

A fogyasztó jótállási igényét a forgalmazónál érvényesítheti.

**KAPCSOLAT**

Részletekkel, kérdésekkel és további információkkal állunk rendelkezésére telefonon vagy személyesen. a következő elérhetőségeken:

Telefonszám: +36-1-203-7557

Email: [info@szemelykivalaszto.hu](mailto:info@szemelykivalaszto.hu)

Web: <http://szemelykivalaszto.hu>

Posta cím: Guard Control Kft, 1112 Budapest Repülőtéri út 2