

**ET-3750 / L6170 Series**

# **Használati útmutató**

## Tartalomjegyzék

### A Kézikönyvről

A kézikönyvek bemutatása. . . . .	6
Információk keresése a kézikönyvben. . . . .	6
Jelek és szimbólumok. . . . .	8
A kézikönyvben szereplő leírások. . . . .	8
Operációs rendszerre vonatkozó hivatkozások. . . . .	8

### Fontos utasítások

Biztonsági utasítások. . . . .	10
Tintára vonatkozó biztonsági utasítások. . . . .	10
A nyomtatóval kapcsolatos tanácsok és figyelmeztetések. . . . .	11
A nyomtató beállításával kapcsolatos tanácsok és figyelmeztetések. . . . .	11
A nyomtató használatával kapcsolatos tanácsok és figyelmeztetések. . . . .	11
A nyomtató szállításával vagy tárolásával kapcsolatos tanácsok és figyelmeztetések. . . . .	12
Tanácsok és figyelmeztetések a nyomtató használatára vezeték nélküli kapcsolat esetén. . . . .	12
LCD képernyő használatával kapcsolatos tanácsok és figyelmeztetések. . . . .	12
Személyes információk védelme. . . . .	13

### A nyomtató alapjai

Részek nevei és funkciói. . . . .	14
Kezelőpanel. . . . .	16
Alapvető képernyő-beállítások. . . . .	17
Az LCD-kijelzőn megjelenő ikonok. . . . .	17
Alapvető műveletek. . . . .	18
Karakterek beírása. . . . .	19
Animációk megtekintése. . . . .	21

### Hálózati beállítások

Hálózati kapcsolat típusai. . . . .	22
Ethernet kapcsolat. . . . .	22
Wi-Fi csatlakozás. . . . .	22
Wi-Fi Direct (Simple AP) kapcsolat. . . . .	23
Csatlakozás számítógéphez. . . . .	23
Csatlakozás okoseszközökhöz. . . . .	24
Wi-Fi beállítások elvégzése a nyomtatóról. . . . .	24
Wi-Fi beállítások megadása manuálisan. . . . .	25
Wi-Fi beállítások megadása nyomógombos beállítással (WPS). . . . .	27

Wi-Fi beállítások megadása PIN-kódos beállítással (WPS). . . . .	28
A Wi-Fi Direct (Egyszerű hozzáférési pont) kapcsolódási beállításainak megadása. . . . .	30
Speciális hálózati beállítások megadása. . . . .	31
A hálózati csatlakozási állapot ellenőrzése. . . . .	32
Hálózat ikon. . . . .	32
A hálózati állapot ellenőrzése a kezelőpanelen. . . . .	33
Hálózati kapcsolatra vonatkozó jelentés nyomtatása. . . . .	33
Hálózati állapotlap nyomtatása. . . . .	40
Új hozzáférési pontok cseréje vagy hozzáadása. . . . .	41
A kapcsolódási mód megváltoztatása számítógépre. . . . .	41
Hálózati kapcsolat módosítása Ethernet-hálózatra a nyomtató kezelőpaneljén. . . . .	42
A Wi-Fi kikapcsolása a kezelőpanelen. . . . .	42
Wi-Fi Direct (Egyszerű hozzáférési pont) csatlakozás megszakítása a kezelőpanelen keresztül. . . . .	43
Hálózati beállítások visszaállítása a nyomtatót kezelőpaneljén. . . . .	44

### A nyomtató előkészítése

Papír betöltése. . . . .	46
A használható papírok és a kapacitás. . . . .	46
Papír betöltése Papírkazetta használata esetén. . . . .	48
Borítékok betöltése és óvintézkedések. . . . .	51
Papírtípusok listája. . . . .	52
Eredetik felhelyezése. . . . .	52
Az automatikus lapadagolóhoz választható eredetik. . . . .	52
Eredetik behelyezése az ADF-be. . . . .	53
Az eredetik felhelyezése a(z) Szkennerüveg részre. . . . .	55
A(z) Beáll. menüelemei. . . . .	56
A Általános beállítások menü elemei. . . . .	56
A Karbantartás menü elemei. . . . .	61
A Állapotjelen.nyomt. menü elemei. . . . .	62
A(z) Nyomtatásszámláló menü elemei. . . . .	62
A(z) Felhasználói beállítások menü elemei. . . . .	62
A(z) Alapértékek visszaállítása menü elemei. . . . .	62
A Firmware-frissítés menü elemei. . . . .	63
Energiatakarékosság. . . . .	63
Energiatakarékosság — Kezelőpanel. . . . .	63

## Tartalomjegyzék

**Nyomtatás**

Nyomtatás a nyomtató-illesztőprogram segítségével Windows rendszerben. . . . .	64
A nyomtató illesztőprogramjának az elérése. . . . .	64
A nyomtatás alapjai. . . . .	65
Kétoldalas nyomtatás. . . . .	66
Több oldal nyomtatása egy lapra. . . . .	67
Nyomtatás és az oldalak sorba rendezése (Nyomtatás fordított sorrendben). . . . .	68
Kicsinyített vagy nagyított dokumentum nyomtatása. . . . .	68
Egyetlen kép nyomtatása több lapra, nagyítás céljából (avagy poszter létrehozása). . . . .	69
Nyomtatás fejléccel és/vagy lábléccel. . . . .	75
Vízjel nyomtatása. . . . .	76
Több fájl együttes nyomtatása. . . . .	77
Nyomtatás a Színes univerzális nyomtatás funkcióval. . . . .	77
A nyomtatási szín beállítása. . . . .	78
Nyomtatás a vékony vonalak hangsúlyozásával. . . . .	79
Tisztán látható vonalkódok nyomtatása. . . . .	79
Nyomtatás visszavonása. . . . .	80
A nyomtató-illesztőprogramhoz kapcsolódó menüpontok. . . . .	80
Nyomtatás a nyomtató-illesztőprogram segítségével Mac OS rendszerben. . . . .	83
A nyomtatás alapjai. . . . .	83
Kétoldalas nyomtatás. . . . .	85
Több oldal nyomtatása egy lapra. . . . .	86
Nyomtatás és az oldalak sorba rendezése (Nyomtatás fordított sorrendben). . . . .	86
Kicsinyített vagy nagyított dokumentum nyomtatása. . . . .	87
A nyomtatási szín beállítása. . . . .	88
Nyomtatás visszavonása. . . . .	88
A nyomtató-illesztőprogramhoz kapcsolódó menüpontok. . . . .	88
Működési beállítások a Mac OS nyomtató-illesztőprogramon. . . . .	90
Nyomtatás okos eszközökről. . . . .	91
Az Epson iPrint használata. . . . .	91
Epson Print Enabler használata. . . . .	92
A(z) AirPrint használata. . . . .	93
Folyamatban lévő feladat törlése. . . . .	94
<b>Másolás</b>	
Alapvető másolási tudnivalók. . . . .	95
Kétoldalas másolás. . . . .	96
Több eredeti anyag nyomtatása egy lapra. . . . .	96
Alapvető menüpontok másolásnál. . . . .	96

Haladó menüpontok másolásnál. . . . .	97
---------------------------------------	----

**Lapolvasás**

Lapolvasás a kezelőpanel használatával. . . . .	100
Lapolvasás számítógépre (Event Manager). . . . .	100
Lapolvasás Felhőbe. . . . .	104
Lapolvasás számítógépre (WSD). . . . .	106
Lapolvasás számítógépről. . . . .	109
Beolvasás a(z) Epson Scan 2 használatával. . . . .	109
Beolvasás okos eszközökről. . . . .	111
Az Epson iPrint telepítése. . . . .	112
Beolvasás a Epson iPrint használatával. . . . .	112

**A tinta feltöltése és a karbantartódobozok cseréje**

A maradék tinta és a karbantartódoboz állapotának ellenőrzése. . . . .	114
A karbantartódoboz állapotának ellenőrzése — Vezérlőpult. . . . .	114
A maradék tinta és a karbantartódoboz állapotának ellenőrzése - Windows. . . . .	114
A maradék tinta és a karbantartódoboz állapotának ellenőrzése — Mac OS. . . . .	115
Tintapalack-kódok. . . . .	115
A tintapalackok kezelésével kapcsolatos óvintézkedések. . . . .	116
A tintatartályok feltöltése. . . . .	117
Karbantartódoboz kód. . . . .	121
A karbantartódoboz kezelésével kapcsolatos óvintézkedések. . . . .	121
A karbantartódoboz cseréje. . . . .	121

**A nyomtató karbantartása**

A nyomtatófej ellenőrzése és tisztítása. . . . .	123
A nyomtatófej ellenőrzése és tisztítása — Vezérlőpult. . . . .	123
A nyomtatófej ellenőrzése és tisztítása — Windows. . . . .	124
A nyomtatófej ellenőrzése és tisztítása — Mac OS. . . . .	124
Erős tisztítás futtatása. . . . .	125
Erős tisztítás futtatása — Kezelőpanel. . . . .	125
Erős tisztítás futtatása — Windows. . . . .	126
Erős tisztítás futtatása — Mac OS. . . . .	126
A nyomtatófej igazítása. . . . .	126
A nyomtatófej igazítása — Vezérlőpult. . . . .	126
A papírvezető tisztítása. . . . .	128

## Tartalomjegyzék

A papír útvonalának tisztítása az elkenődött tinta eltávolításához. . . . .	128
A papír útvonalának tisztítása a papírbetöltési hibák megszüntetéséhez. . . . .	129
Az automatikus dokumentumadagoló tisztítása. . . . .	131
A(z) Szkennerveg tisztítása. . . . .	134
Az átlátszó fólia tisztítása. . . . .	135
A nyomtatóba adagolt lapok számának ellenőrzése	137
A nyomtatóba adagolt lapok számának ellenőrzése — vezérlőpult. . . . .	137
A nyomtatóba adagolt lapok számának ellenőrzése - Windows. . . . .	137
A nyomtatóba adagolt lapok számának ellenőrzése — Mac OS. . . . .	137

### Hálózati szolgáltatásokra és szoftverekre vonatkozó információk

A nyomtató műveleteinek a konfigurálására szolgáló alkalmazás (Web Config). . . . .	138
A Web Config futtatása böngészőben. . . . .	138
A Web Config futtatása Windows rendszerben. . . . .	139
A Web Config futtatása Mac OS rendszerben. . . . .	139
Dokumentumok és képek beolvasására szolgáló alkalmazás (Epson Scan 2). . . . .	140
A hálózati szkennер hozzáadása. . . . .	140
Alkalmazás a lapolvasási művelek konfigurálásához a Kezelőpanelről (Epson Event Manager). . . . .	141
Alkalmazás a fényképek elrendezéséhez (Epson Easy Photo Print). . . . .	141
Alkalmazás weboldalak nyomtatásához (E-Web Print). . . . .	142
Szoftverfrissítési eszközök (EPSON Software Updater). . . . .	142
A legfrissebb alkalmazások telepítése. . . . .	143
A nyomtató belső vezérlőprogramjának frissítése a kezelőpanelről. . . . .	145
Alkalmazások eltávolítása. . . . .	145
Alkalmazások eltávolítása — Windows. . . . .	145
Alkalmazások eltávolítása — Mac OS. . . . .	146
Nyomtatás hálózati szolgáltatás segítségével. . . . .	147

### Problémamegoldás

A nyomtató állapotának ellenőrzése. . . . .	148
Az LCD képernyőn megjelenő üzenetek ellenőrzése. . . . .	148
A nyomtató állapotának ellenőrzése – Windows	149
A nyomtató állapotának ellenőrzése — Mac OS	149

A szoftver állapotának ellenőrzése. . . . .	150
Az elakadt papír eltávolítása. . . . .	150
A papír adagolása nem megfelelő. . . . .	150
Papírelakadás. . . . .	151
A papír betöltése ferde. . . . .	151
Több papírlapot húz be a készülék. . . . .	151
Nyomtatás közben ad ki papírt. . . . .	151
Eredeti anyagot nem lehet betölteni az automatikus dokumentumadagolóba. . . . .	151
Áramellátással és a vezérlőpulttal kapcsolatos problémák. . . . .	152
A készülék nem kapcsol be. . . . .	152
A készülék nem kapcsol ki. . . . .	152
A készülék automatikusan kikapcsol. . . . .	152
Az LCD képernyő elsötétül. . . . .	152
Nem lehet nyomtatni egy számítógépről. . . . .	153
Kapcsolat (USB) ellenőrzése. . . . .	153
A kapcsolat (Hálózat) ellenőrzése. . . . .	153
A szoftver és az adatok ellenőrzése. . . . .	154
A nyomtató állapotának ellenőrzése a számítógépről (Windows). . . . .	156
A nyomtató állapotának ellenőrzése a számítógépről (Mac OS). . . . .	157
Ha nem tudja elvégezni a hálózati beállításokat. . . . .	157
Eszközökről nem lehetséges a csatlakozás, bár a hálózati beállítások hibamentesek. . . . .	157
A nyomtatóhoz csatlakozó SSID ellenőrzése. . . . .	159
A számítógép SSID azonosítójának ellenőrzése. . . . .	159
Nem sikerül nyomtatni iPhone vagy iPad eszközről. . . . .	160
Nyomattal kapcsolatos problémák. . . . .	160
A nyomat fakó, illetve hiányzik a szín. . . . .	160
Sávok vagy nem várt színek jelennek meg. . . . .	161
Kb. 3.3 cm-es távolságokra színes csíkok jelennek meg. . . . .	161
Elmosódott nyomatok, függőleges sávok, nem megfelelő illeszkedés. . . . .	162
Gyenge minőségű nyomatok. . . . .	162
A papíron elkenődés vagy kopás látszik. . . . .	163
A papíron elkenődés látszik automatikus kétoldalas nyomtatás esetén. . . . .	165
A kinyomtatott fényképek ragacsosak. . . . .	165
A képeket vagy fényképeket nem várt színekben nyomtatja ki a készülék. . . . .	165
Nem lehet margó nélkül nyomtatni. . . . .	165
A kép szélei nem láthatók a keret nélküli nyomtatásnál. . . . .	166
A nyomatok elhelyezkedése, mérete vagy margói nem megfelelőek. . . . .	166
A nyomtatott karakterek hibásak vagy olvashatatlanok. . . . .	166

## Tartalomjegyzék

A nyomtatott kép tükrözött. . . . .	167	A nyomtató műszaki adatai. . . . .	176
Mozaikszerű minták a nyomatokon. . . . .	167	A lapolvasó műszaki adatai. . . . .	177
A színek egyenetlenek, elkenődtek, festékpöttyök vagy egyenes vonalak láthatóak rajtuk. . . . .	167	Az interfész műszaki adatai. . . . .	177
Moiré (sraffozott) minták jelennek meg a másolt képen. . . . .	167	Hálózati funkciók listája. . . . .	178
Az eredeti anyag másik oldala jelenik meg a fénymásolt képen. . . . .	167	Wi-Fi beállítások. . . . .	178
A nyomtatási probléma nem szüntethető meg. . . . .	168	Az Ethernet műszaki adatai. . . . .	179
Egyéb nyomtatási problémák. . . . .	168	Biztonsági protokoll. . . . .	179
A nyomtatás túl lassú. . . . .	168	Harmadik felek támogatott szolgáltatásai. . . . .	179
A nyomtatás jelentős mértékben lelassul folyamatos nyomtatás során. . . . .	169	Méreték. . . . .	180
Mac OS X v10.6.8 rendszert futtató számítógépről nem lehet megszakítani a nyomtatást. . . . .	169	Elektromos jellemzők. . . . .	180
A beolvasás nem indul el. . . . .	169	Környezeti specifikációk. . . . .	181
Problémák a beolvasott képpel. . . . .	170	Rendszerkövetelmények. . . . .	181
Szkennerüvegről történő beolvasáskor egyenetlen színek, szennyeződések, foltok stb. láthatók. . . . .	170	Szabályozási információ. . . . .	182
Egyenes vonalak jelennek meg az ADF egységből történő beolvasáskor. . . . .	170	Szabványok és engedélyek. . . . .	182
Durva a képminőség. . . . .	170	A másolásra vonatkozó korlátozások. . . . .	183
A képek háttérben túloldali tartalom jelenik meg. . . . .	171	A nyomtató szállítása és tárolása. . . . .	183
A szöveg elmosódott. . . . .	171	Szerzői jog. . . . .	187
Moiréminták (hálószerű árnyékok) jelennek meg. . . . .	171	Védjegyek. . . . .	187
Nem olvasható be a megfelelő terület a lapolvasó üveglapján. . . . .	172	Segítségkérés. . . . .	188
Kereshető pdf formátumban történő mentéskor a szöveg felismerése nem megfelelő. . . . .	172	Technikai támogatási webhely. . . . .	188
A beolvasott képpel kapcsolatos problémák nem oldhatók meg. . . . .	173	Kapcsolatfelvétel az Epson ügyfélszolgálattal. . . . .	188
Egyéb beolvasási problémák. . . . .	173		
A szkennelés lassú. . . . .	173		
A beolvasás leáll PDF/Multi-TIFF formátumba szkennelés esetén. . . . .	174		
Egyéb problémák. . . . .	174		
Enyhe áramütés a nyomtató megérintésekor. . . . .	174		
Hangos működés. . . . .	174		
Az alkalmazást tűzfal blokkolja (csak Windows esetén). . . . .	174		
A tintaszintek visszaállítását kérő üzenet jelenik meg. . . . .	175		
Kiömlött tinta. . . . .	175		
<b>Függelék</b>			
Műszaki adatok. . . . .	176		

# A Kézikönyvről

---

## A kézikönyvek bemutatása

Az Epson-nyomtató a következő kézikönyvekkel kerül forgalomba. A fenti kézikönyveken túl olvassa el a nyomtatóból és az Epson szoftveralkalmazásokból elérhető egyéb segítségeket is.

Fontos biztonsági előírások (nyomtatott kézikönyv)

Utasításokkal látja el Önt a nyomtató biztonságos használatát illetően.

Itt kezdje (nyomtatott kézikönyv)

Többek között a nyomtató beállítására, a szoftver telepítésére, a nyomtató használatára vonatkozó információkat tartalmazza.

Használati útmutató (digitális kézikönyv)

Ez a kézikönyv. Általános információkat és utasításokat nyújt a nyomtató használatáról, a hálózati beállításokról a nyomtató hálózati használata esetén, valamint a problémák megoldásáról.

A fent felsorolt kézikönyvek legfrissebb verzióihoz az alábbi változatokban juthat hozzá.

Nyomtatott kézikönyv

Látogasson el az Epson európai támogatási webhelyére a <http://www.epson.eu/Support> címen vagy az Epson nemzetközi támogatási webhelyére a <http://support.epson.net/> címen.

Digitális kézikönyv

Indítsa el az EPSON Software Updater alkalmazást a számítógépén. Az EPSON Software Updater ellenőrzi, hogy rendelkezésre áll-e frissített Epson szoftveralkalmazás és digitális kézikönyv, majd lehetővé teszi, hogy Ön letöltse a legújabbakat.

### Kapcsolódó információ

➔ [„Szoftverfrissítési eszközök \(EPSON Software Updater\)“ 142. oldal](#)

---

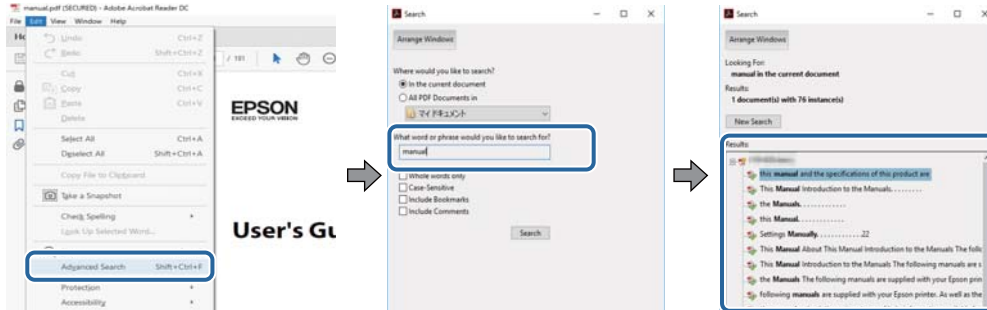
## Információk keresése a kézikönyvben

A PDF formátumú kézikönyvben konkrét információkra kereshet kulcsszavak beírásával, vagy a könyvjelzők segítségével közvetlenül a meghatározott szakaszokra ugorhat. Ezen kívül lehetősége van csak azokat az oldalakat kinyomtatni, amelyekre szüksége van. Ebben a szakaszban elmagyarázzuk, hogy miként használhatja a PDF formátumú kézikönyvet a számítógépén az Adobe Reader X program segítségével.

## A Kézikönyvről

### Keresés kulcsszó alapján

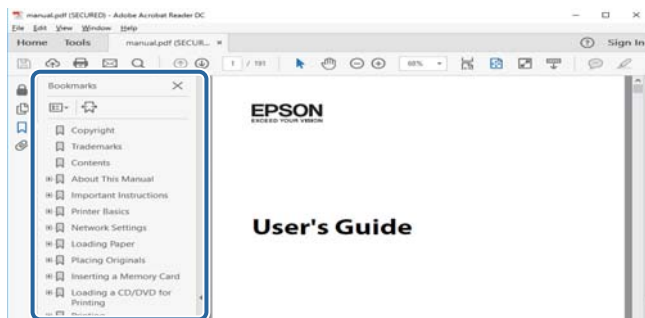
Kattintson a **Szerkesztés > Speciális keresés** elemre. Írja be a keresési ablakba a keresett információhoz kapcsolódó kulcsszót (szövegrészletet), majd kattintson a **Keresés** elemre. Ekkor listászerűen megjelennek a keresési találatok. Egy megjelenített találatra kattintva közvetlenül az adott oldalra ugorhat a kézikönyvben.



### Közvetlen ugrás a kívánt információhoz könyvjelzők segítségével

Egy címre kattintva közvetlenül az adott oldalra ugorhat. A + jelre kattintva megtekintheti az adott szakaszon belül található alsóbb szintű címeket is. Az előző oldalra történő visszatéréshez végezze el a következő műveletet a billentyűzete segítségével.

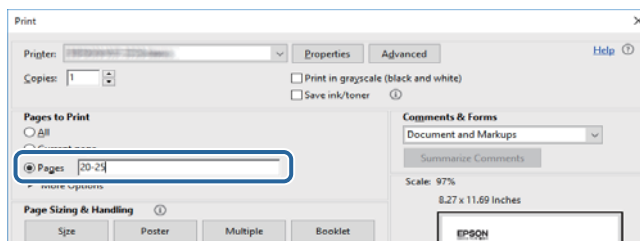
- Windows: Nyomja le és tartsa nyomva az **Alt** billentyűt, majd nyomja le a ← billentyűt.
- Mac OS: Nyomja le és tartsa lenyomva a parancs billentyűt, majd nyomja le a ← billentyűt.



### Csak a szükséges oldalak nyomtatása

Lehetősége van csak azokat az oldalakat kibontani és kinyomtatni, amelyekre szüksége van. Kattintson a **Fájl** menüben a **Nyomtatás** elemre, majd a **Nyomtatandó oldalak** szakaszban található **Oldalak** paraméter segítségével határozza meg a nyomtatni kívánt oldalak oldalszámát.

- Tartomány meghatározásához írjon kötőjelet a tartomány első és utolsó oldalának az oldalszáma közé.  
Példa: 20–25
- Különálló (értsd: nem egymás után következő) oldalak meghatározásához írjon vesszőt az oldalszámok közé.  
Példa: 5, 10, 15



---

## Jelek és szimbólumok

**Figyelem!**

Utasítások, melyeket a testi sérülések elkerülése érdekében pontosan be kell tartani.

**Fontos:**

Utasítások, melyeket a berendezés sérüléseinek elkerülése érdekében kell betartani.

**Megjegyzés:**

Kiegészítő és hivatkozási információt közöl.

➔ Kapcsolódó információ

Hivatkozások a kapcsolódó fejezetekhez.

---

## A kézikönyvben szereplő leírások

- A nyomtatómeghajtó képernyőfelvételei és az Epson Scan 2 (lapolvasó illesztőprogram) képernyői Windows 10 vagy macOS Sierra rendszeren készültek. A képernyőkön megjelenő tartalom a készülék típusától és az adott helyzettől függően változik.
- A kézikönyvben szereplő nyomtató képei csak példaként szolgálnak. Ugyan az egyes modellek esetében lehetnek különbségek, de a készüléket ugyanúgy kell működtetni.
- Az LCD képernyőn megjelenő menük a modelltől és a beállításoktól függően eltérő elemeket tartalmazhatnak.

---

## Operációs rendszerre vonatkozó hivatkozások

**Windows**

A kézikönyvben a „Windows 10”, „Windows 8.1”, „Windows 8”, „Windows 7”, „Windows Vista”, „Windows XP”, „Windows Server 2016”, „Windows Server 2012 R2”, „Windows Server 2012”, „Windows Server 2008 R2”, „Windows Server 2008”, „Windows Server 2003 R2” és „Windows Server 2003” kifejezések az alábbi operációs rendszerekre vonatkoznak. Továbbá, a „Windows” kifejezés valamennyi verzióra vonatkozik.

- Microsoft® Windows® 10 operációs rendszer
- Microsoft® Windows® 8.1 operációs rendszer
- Microsoft® Windows® 8 operációs rendszer
- Microsoft® Windows® 7 operációs rendszer
- Microsoft® Windows Vista® operációs rendszer
- Microsoft® Windows® XP operációs rendszer
- Microsoft® Windows® XP Professional x64 Edition operációs rendszer
- Microsoft® Windows Server® 2016 operációs rendszer
- Microsoft® Windows Server® 2012 R2 operációs rendszer



## A Kézikönyvről

- Microsoft® Windows Server® 2012 operációs rendszer
- Microsoft® Windows Server® 2008 R2 operációs rendszer
- Microsoft® Windows Server® 2008 operációs rendszer
- Microsoft® Windows Server® 2003 R2 operációs rendszer
- Microsoft® Windows Server® 2003 operációs rendszer

### Mac OS

Ezen kívül a „Mac OS” kifejezés a „macOS Sierra”, „OS X El Capitan”, „OS X Yosemite”, „OS X Mavericks”, „OS X Mountain Lion”, „Mac OS X v10.7.x” és „Mac OS X v10.6.8” operációs rendszerekre vonatkozik.

# Fontos utasítások

## Biztonsági utasítások

A nyomtató biztonságos használatának érdekében olvassa el és tartsa be ezeket az utasításokat. Őrizze meg a kézikönyvet, hogy később is használni tudja. Továbbá kövesse a nyomtatón található figyelmeztetéseket és utasításokat is.

- A nyomtatón lévő szimbólumok egy része a készülék biztonságos és helyes használatát segíti. A szimbólumok jelentését a következő webhelyen tekintheti meg.  
<http://support.epson.net/symbols>
- Csak a nyomtatóhoz kapott tápkábelt használja, és azt ne használja más készülékkel. Ha más kábellel használja a nyomtatót, vagy más készülékkel használja a mellékelt tápkábelt, az tüzet és áramütést okozhat.
- Győződjön meg róla, hogy a váltóáramú tápkábel megfelel a helyi biztonsági szabványoknak.
- Semmilyen körülmények között se szedje szét, alakítsa át, vagy próbálja meg megjavítani a tápkábelt, a kábelcsatlakozót, a nyomtatóegységet, a lapolvasóegységet vagy valamely kiegészítőjét, kivéve ha az eljárások részletesen le vannak írva a nyomtató használati útmutatóiban.
- Ha a következő helyzetek bármelyike előállna, húzza ki a nyomtatót a konnektorból, majd forduljon a szakképzett szakemberhez:  
A tápvezeték vagy csatlakozója megsérült; folyadék került a nyomtatóba; a nyomtatót leejtették, vagy borítása megsérült; a nyomtató nem a megszokott módon működik, vagy feltűnően megváltozott a teljesítménye. Ne módosítsa olyan vezérlőeszközök beállításait, amelyeket a használati utasítások nem ismertetnek.
- A nyomtatót olyan fali konnektor közelébe helyezze, ahonnan könnyen ki lehet húzni a tápkábelt.
- Ne helyezze vagy tárolja a nyomtatót szabadban, szennyezett vagy poros területen, víz közelében, hőforrás mellett, illetve ütés-, és rázkódásveszélyes, túl meleg vagy magas páratartalmú helyeken.
- Ügyeljen rá, nehogy folyadék ömöljön a nyomtatóra, és ne használja a nyomtatót nedves kézzel.
- A szívritmus-szabályozók és a nyomtató között legalább 22 cm távolságot kell tartani. A nyomtató által kibocsátott rádióhullámok zavarhatják a szívritmus-szabályozók működését.
- Ha az LCD képernyő meghibásodik, forduljon a forgalmazóhoz. Ha folyadékkristály oldat kerül a kezére, mossa le alaposan vízzel és szappannal. Ha folyadékkristály oldat kerül a szemébe, azonnal öblítse ki a szemét vízzel. Ha továbbra is kellemetlen érzései vannak, vagy látási problémákat tapasztal, azonnal forduljon orvoshoz.

## Tintára vonatkozó biztonsági utasítások

- Ügyeljen arra, hogy ne érjen hozzá a festékhez, amikor a tintatartályokat, a tintatartályok kupakját, a felnyitott tintapalackokat vagy a tintapalackok kupakját megfogja.
  - Ha festék kerül a bőrére, szappannal és vízzel azonnal mossa le.
  - Ha a tinta a szemébe kerül, azonnal öblítse ki bő vízzel. Ha továbbra is bántó érzés marad a szemében, vagy rosszul lát, azonnal forduljon orvoshoz.
  - Ha tinta kerül a szájába, azonnal köpje ki, és haladéktalanul forduljon orvoshoz.
- Ne szerelje szét a karbantartó dobozt. Ellenkező esetben tinta kerülhet a szemébe vagy a bőrére.
- Ne rázza a tintapalackot túl erőteljesen, és ne tegye ki túlzott erőhatásoknak, mert kifolyhat a tinta.

## Fontos utasítások

- A tintapalackokat, a tintatartályt és a karbantartódobozt gyermekektől elzárt helyen tárolja. Ne engedje a gyerekeknek, hogy igranak a tintapalackokból, és azt se hagyja, hogy megfogják a tintapalackot vagy a kupakját.

---

## A nyomtatóval kapcsolatos tanácsok és figyelmeztetések

A nyomtató és környezete sérülésének elkerülése érdekében olvassa el, és kövesse az ebben a részben található utasításokat. Őrizze meg ezt a kézikönyvet későbbi felhasználásra.



## A nyomtató beállításával kapcsolatos tanácsok és figyelmeztetések

- Ne zárja el és ne fedje le a nyomtató nyílásait.
- Csak a nyomtatón feltüntetett típusú tápforrást használja.
- Ne használjon olyan konnektort, amely gyakran ki- és bekapcsolódó készülékekkel (például fénymásolókkal vagy légkondicionáló rendszerekkel) azonos áramkörön van.
- Ne használjon fali kapcsolóról vagy automatikus időzítőről vezérelt konnektorokat.
- Az egész számítógépes rendszert tartsa távol olyan készülékektől, amelyek elektromágneses interferenciát okozhatnak.
- A tápkábeleket úgy kell elhelyezni, hogy elkerüljük dörzsölődésüket, elvágásukat, kopásukat, összetekeredésüket és gubancolódásukat. Ne tegyen rá semmit a tápkábelekre, helyezze el őket úgy, hogy ne lehessen rájuk lépni vagy beléjük botlani. Különösen ügyeljen rá, hogy a tápkábelek ne törjenek meg azon a ponton, ahol csatlakoznak a transzformátorra.
- Ha hosszabbító kábellel használja a nyomtatót, ügyeljen rá, hogy az összes csatlakoztatott berendezés amperben mért áramfelvétele ne haladja meg a hosszabbító kábelének engedélyezett áramerősségét. Arra is ügyeljen, hogy a fali konnektorba csatlakozó összes készülék együttes áramfelvétele ne haladja meg a konnektor engedélyezett áramleadását.
- Ha a nyomtatót Németországban kívánja használni, a rövidzárlat és túláram elleni megfelelő védelem érdekében az áramkört 10 vagy 16 amperes kismegszakítóval kell ellátni.
- Ha ezt a nyomtatót a kábellel számítógéphez vagy más eszközhöz csatlakoztatja, ügyeljen a csatlakozók helyes irányára. Az egyes csatlakozók csak egyetlen helyes behelyezési iránnyal rendelkeznek. Ha egy csatlakozót rossz irányban dug be, a kábellel összekötött mindkét eszköz megsérülhet.
- Helyezze stabil, sík felületre, amely minden oldalról szélesebb a nyomtatónál. A nyomtató nem működik normálisan, ha meg van döntve.
- Hagyjon helyet a nyomtató felett, hogy a dokumentumfedelelet teljesen ki lehessen nyitni.
- A nyomtató előtt hagyjon elég helyet a papírlapok teljes kiadásához.
- Kerülje az olyan helyeket, ahol gyors változások következhetnek be a hőmérsékletben vagy a páratartalomban. Ne helyezze a nyomtatót oda, ahol közvetlen napsugárzásnak, erős fénynek vagy magas hőmérsékletnek lehet kitéve.

## A nyomtató használatával kapcsolatos tanácsok és figyelmeztetések

- Ne helyezzen tárgyakat a nyomtató nyílásaiba.

## Fontos utasítások

- Nyomtatás közben ne nyúljon bele a nyomtatóba.
- Ne érintse meg a fehér lapos kábelt és a tintaszállító csöveket a nyomtató belsejében.
- Ne használjon a nyomtató belsejében vagy annak közelében gyúlékony gázokat tartalmazó aeroszolos termékeket. Az ilyen termékek használata tüzet idézhet elő.
- A nyomtatófejet ne mozgassa kézzel, mert azzal kárt tehet a nyomtatóban.
- Ügyeljen, hogy ujjait ne hagyja a lapolvasó alatt, amikor azt becsukja.
- Ne nyomja le túl erősen a szkennerveg alkatrészt, amikor ráhelyezi az eredeti anyagokat.
- Ha folytatja a nyomtatást, holott a festékszint az alsó vonal alatt van a tintatartályban, akkor károsíthatja a nyomtatót. Töltse fel a tintatartályt a felső vonalig, amikor a nyomtató nem működik. A megfelelő becsült tintaszint megjelenítéséhez állítsa vissza alapértékre a tintaszintet a tartály feltöltését követően.
- A nyomtatót mindig a  gomb megnyomásával kapcsolja ki. Addig ne húzza ki a nyomtató tápkábelét, illetve ne kapcsolja le a tápellátást, amíg a  gomb jelzőfénye villog.
- Ha hosszabb ideig nem szándékozik használni a nyomtatót, húzza ki a tápkábelt a konnektorból.

## A nyomtató szállításával vagy tárolásával kapcsolatos tanácsok és figyelmeztetések

- Tároláskor vagy szállításkor ne döntse meg, ne tárolja függőlegesen vagy fejjel lefelé a nyomtatót, mert így tinta szivároghat ki.
- A nyomtató szállítása előtt figyeljen arra, hogy a nyomtatófej alaphelyzetben (a jobb szélén) legyen.

## Tanácsok és figyelmeztetések a nyomtató használatára vezeték nélküli kapcsolat esetén

- A nyomtató által kibocsátott rádióhullámok negatívan befolyásolhatják az elektromos orvosi berendezések működését, melyek ettől akár meg is hibásodhatnak. Ha ezt a nyomtatót egészségügyi létesítményekben vagy orvosi berendezések közelében használja, kövesse az egészségügyi létesítményeket képviselő szakemberek utasításait, valamint kövesse az orvosi berendezésen olvasható figyelmeztetéseket és utasításokat.
- A nyomtató által kibocsátott rádióhullámok negatívan befolyásolhatják az olyan automatikus vezérlésű berendezések működését, mint az automata ajtók vagy tűzjelzők, melyek meghibásodása balesethez vezethet. Ha ezt a nyomtatót automatikus vezérlésű berendezések közelében használja, tartsa be a berendezéseken olvasható valamennyi figyelmeztetést és utasítást.

## LCD képernyő használatával kapcsolatos tanácsok és figyelmeztetések

- Az LCD képernyőn lehet néhány fényes vagy sötét folt, és a tulajdonságai miatt lehet, hogy a fényessége nem egyenletes. Ezek természetesek, és nem hibára vagy sérülésre utalnak.
- Az LCD képernyőt csak száraz, puha ruhával tisztítsa. Ne használjon folyadékot vagy vegyszert.
- Az LCD-kijelző külső burkolata eltörhet, ha nagy erőhatás éri. Ha a képernyő felülete betörött vagy berepedt, vegye fel a kapcsolatot a viszonteladóval, és ne érjen hozzá, valamint ne is próbálja meg eltávolítani a törött részeket.

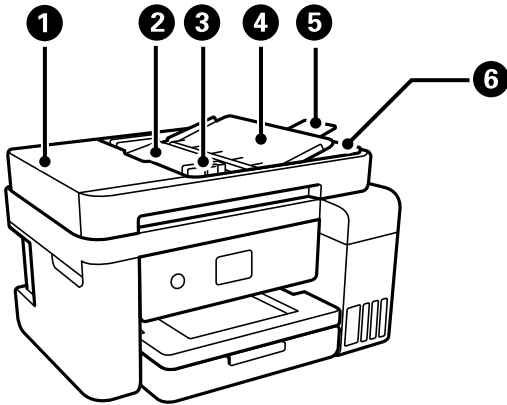
---

## Személyes információk védelme

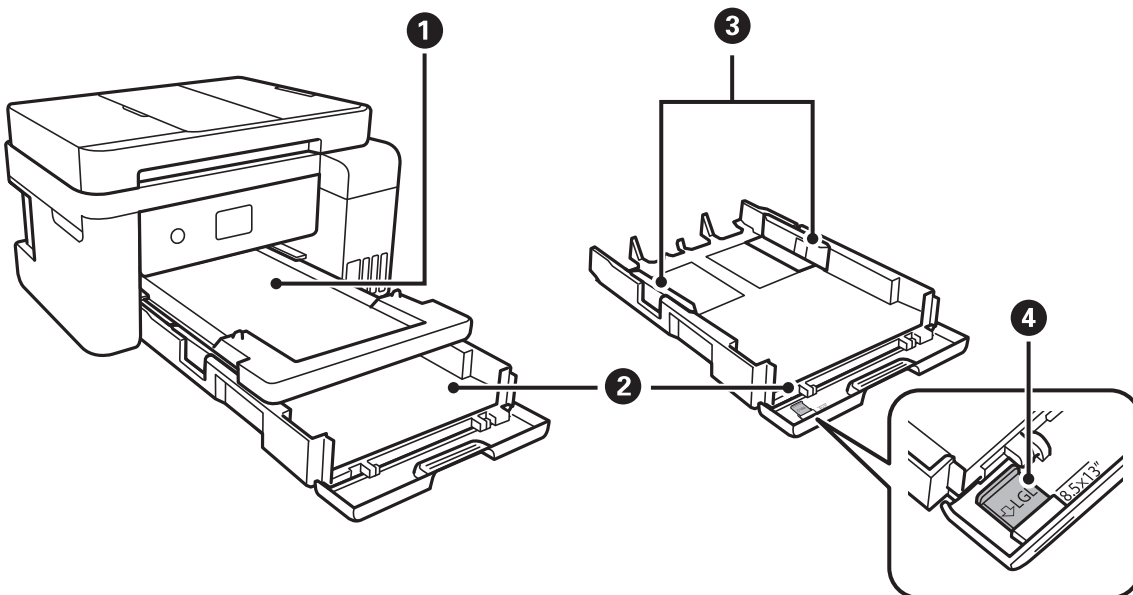
Ha a nyomtatót másnak adja vagy hulladékként leselejtezi, törölje a nyomtató memóriájában tárolt személyes adatokat oly módon, hogy kiválasztja a **Beáll. > Alapértékek visszaállítása > Össz. adat és beáll. törl.** lehetőséget a kezelőpanelen.

# A nyomtató alapjai

## Részek nevei és funkciói

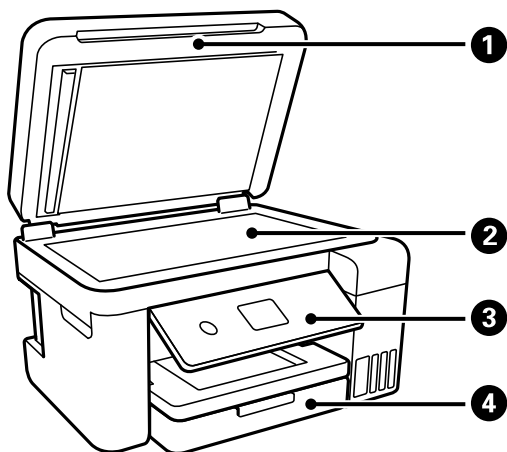


1	ADF (Automatikus dokumentumadagoló) fedél	Nyissa fel, ha az elakadt eredetiket kívánja eltávolítani a(z) ADF-ből.
2	ADF bemeneti tálca	Automatikusan adagolja az eredetiket.
3	ADF élvezető	Az eredeti dokumentumokat közvetlenül a nyomtatóba adagolja. Csúsztassa az eredeti dokumentumok széleihez.
4	ADF dokumentum támogatás	Támogatja az eredetiket.
5	Az ADF kimenetitalcájának meghosszabbítása	A(z) ADF-ből kiadott legal méretű eredetiket tartja. Akkor hosszabbítsa meg, amikor legal méretű eredetiket olvas be a(z) ADF segítségével.
6	ADF kimeneti tálca	A(z) ADF-ből kiadott eredetiket tartja.

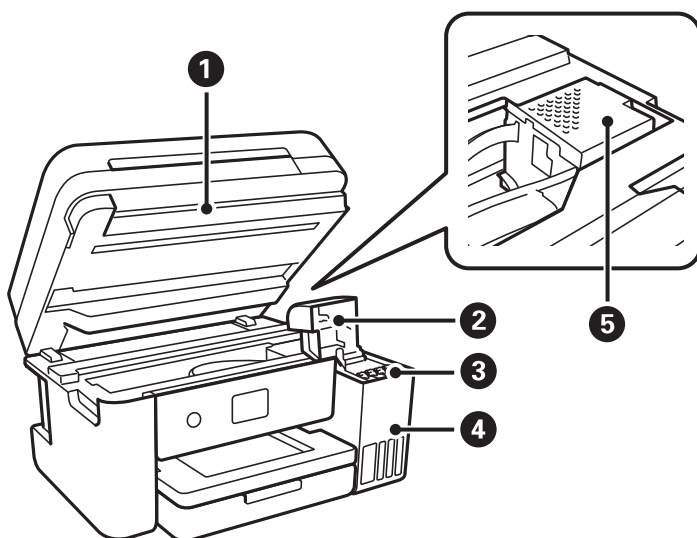


## A nyomtató alapjai

❶	Kimeneti tálca	A kiadott papírt tartja.
❷	Papírkazetta	Papír betöltése.
❸	Élvezetők	A papírt közvetlenül a nyomtatóba adagolja.Csúsztassa a papírlap széleihez.
❹	Legal papírvezető	Legal méretű papír betöltéséhez csúsztassa ki.



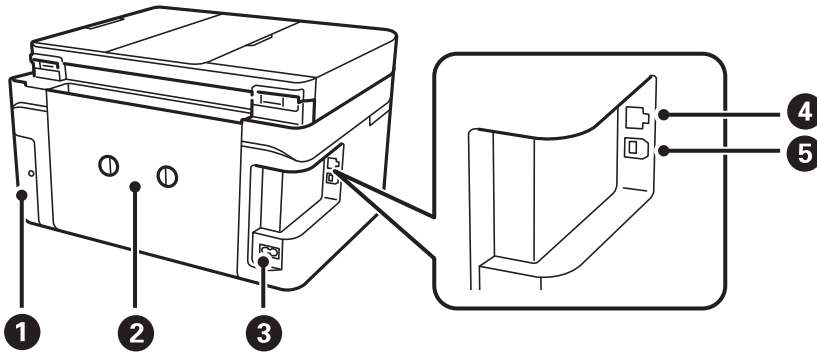
❶	Dokumentumfedél	Beolvasás közben meggátolja, hogy a fény kívülről bejusson.
❷	Szkennerüveg	Helyezze el az eredeti dokumentumokat.
❸	Kezelőpanel	Kijelzi a nyomtató állapotát, és lehetővé teszi Önnek a nyomtatási beállítások megadását.
❹	Elülső fedél	Nyissa fel, ha papírt szeretne betölteni a(z) papírkazetta egységbe.



❶	Lapolvasó egység	Beolvassa a behelyezett eredetiket.Nyissa fel, ha fel szeretné tölteni a tintatartályt, illetve el szeretné távolítani az elakadt papírt.Ezt az egységet általában zárva kell tartani.
---	------------------	--

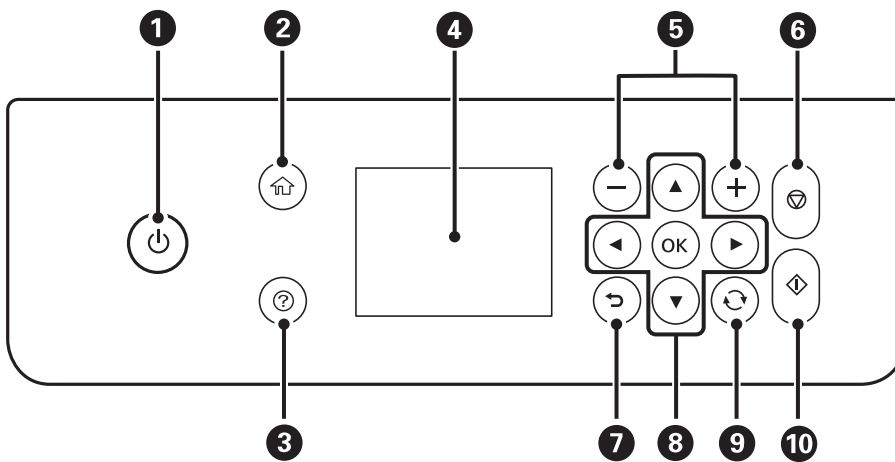
## A nyomtató alapjai

2	Tintatartály fedele	Nyissa fel a tintatartály újbóli feltöltéséhez.
3	Tintatároló tartály (tintatartály)	Eljuttatja a tintát a nyomtatófejhez.
4	Tintatartály egység	Ebben vannak a tintatartályok.
5	Nyomtatófej	A tintát az alattuk lévő nyomtatófej fúvókái adagolják.



1	Karbantartódoboz fedele	Vegye le, amikor kicseréli a karbantartódobozt. A karbantartódoboz egy olyan tartály, ami nagyon kis mennyiségű többlet-tintát gyűjt össze tisztítás vagy nyomtatás közben.
2	Hátsó fedél	Távolítsa el az elakadt papír eltávolításakor.
3	AC (váltóáramú) bemenet	A hálózati kábel csatlakoztatása.
4	LAN-port	A LAN-kábelt csatlakoztatja.
5	USB-port	Ebbe a portba egy USB-kábelt csatlakoztathat, ha számítógéphez szeretné csatlakoztatni a készüléket.

## Kezelőpanel



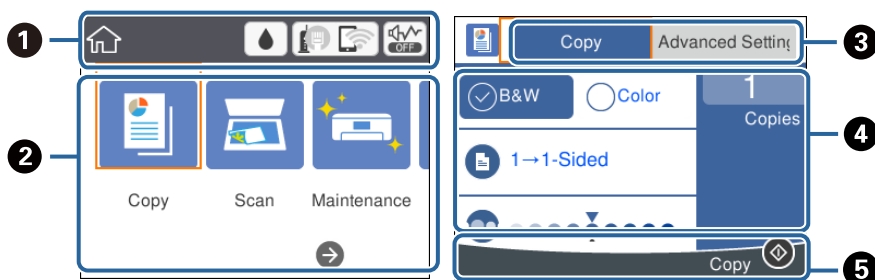
1	A nyomtató ki- és bekapcsoló gombja. Húzza ki a tápkábelt, miután ellenőrizte, hogy a jelzőfény kialudt.
---	---



## A nyomtató alapjai

2	Főképernyő megjelenítése.
3	Megjeleníti a megoldásokat, amikor Ön bajban van.
4	Menük és üzenetek megjelenítése. Menü kiválasztásához vagy beállítások elvégzéséhez használja a kezelőpanelen lévő gombokat.
5	A nyomtatásra kerülő oldalak számát állítja be.
6	Megszakítja a jelenlegi működést.
7	Visszatér a az előző képernyőre.
8	A(z) ▲, ▼, ◀, ▶ gombok használatával lépjen a célhelyre, majd nyomja meg a(z) OK gombot a kiválasztott menü megnyitásához vagy a beállítások elvégzéséhez.
9	Helyzettől függően számos funkcióra alkalmazható.
10	Elindít egy műveletet, pl. a nyomtatást vagy a másolást.

## Alapvető képernyő-beállítások



1	Azokat az elemeket jelöli, amelyek be lettek állítva a nyomtatonál ikonokként. Válassza ki az ikont a jelenlegi beállítások bejelöléséhez, illetve az egyes beállítóménükhöz való hozzáféréshez. Ez a műveleti sáv csak a kezdőképernyőn jelenik meg.
2	Megjeleníti az egyes módokat.
3	Váltás a lapok között.
4	A beállítási elemeket jelzi. Válassza ki az egyes elemeket a beállítások módosításához. A rendelkezésre álló elemek az egyes módoktól függenek. A kiszürkített elemek nem állnak rendelkezésre. Válassza ki az elemet annak ellenőrzéséhez, hogy miért nem állnak rendelkezésre.
5	Az aktuálisan elérhető gombok kerülnek megjelenítésre.

## Az LCD-kijelzőn megjelenő ikonok

A nyomtató állapotától függően az alábbi ikonok jelenhetnek meg az LCD kijelzőn.

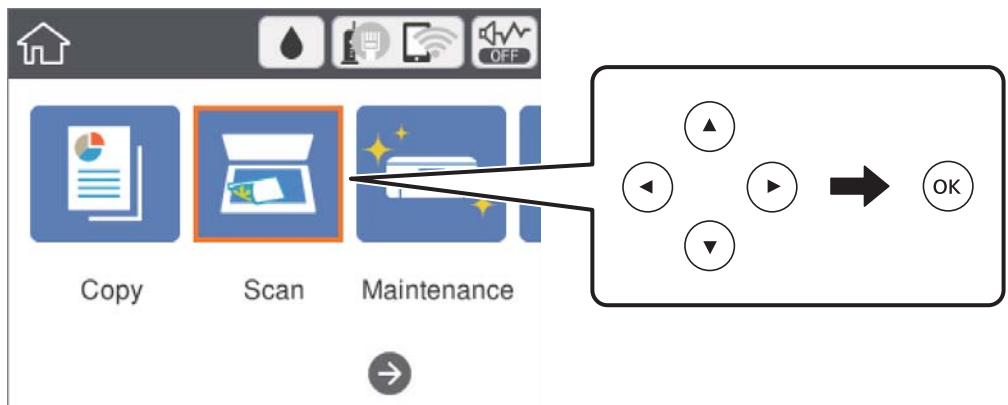
	A fogyóeszközök állapotát jelzi. Az ikon kiválasztásával ellenőrizheti a karbantartódoboz körülbelüli élettartamát.
--	--

## A nyomtató alapjai

	<p>A hálózati kapcsolat állapotát jeleníti meg.</p> <p>Válassza ki az ikont az aktuális beállítások ellenőrzéséhez és módosításához. Ez a következő menü parancsikonja.</p> <p><b>Beáll. &gt; Általános beállítások &gt; Hálózati beállítások &gt; Wi-Fi beáll</b></p>
	<p>A nyomtató nem csatlakozik vezetékes (Ethernet) hálózathoz, illetve a kapcsolat megszüntetése.</p>
	<p>A nyomtató vezetékes (Ethernet) hálózathoz csatlakozik.</p>
	<p>A nyomtató nem kapcsolódik vezeték nélküli (Wi-Fi) hálózathoz.</p>
	<p>A nyomtató SSID-azonosítót keres, az IP-címe nincs beállítva, vagy probléma adódott a vezeték nélküli (Wi-Fi) hálózattal.</p>
	<p>A nyomtató vezeték nélküli (Wi-Fi) hálózathoz kapcsolódik.</p> <p>A sávok száma a kapcsolat jelerősségét jelöli. Minél több sáv jelenik meg, annál erősebb a kapcsolat.</p>
	<p>A nyomtató nem csatlakozik vezeték nélküli (Wi-Fi) hálózathoz Wi-Fi Direct (Egyszerű hozzáférési pont) módban.</p>
	<p>A nyomtató vezeték nélküli (Wi-Fi) hálózathoz csatlakozik Wi-Fi Direct (Egyszerű hozzáférési pont) módban.</p>
	<p>Azt jelzi, hogy be van-e állítva a(z) <b>Csendes mód</b> a nyomtatónál. Amikor ez a funkció aktiválva van, akkor a nyomtató műveletei által generált zaj szintje csökken, bár ez a nyomtatási sebesség csökkenésével járhat. Azonban a kiválasztott papír típusától és a nyomtatási minőségtől függően előfordulhat, hogy nem csökkenthető a zajszint.</p>
	<p>Azt jelzi, hogy további információ áll rendelkezésre. Válassza ki az ikont az üzenet megjelenítéséhez.</p>
	<p>Problémát jelez az elemekkel kapcsolatban. Válassza ki az ikont a probléma megoldásával kapcsolatban.</p>

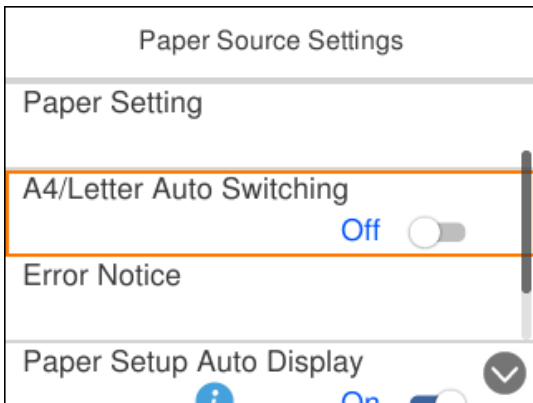
## Alapvető műveletek

A(z) ▲, ▼, ◀, ▶ gombokkal válassza ki az elemeket, majd nyomja meg a(z) OK gombot a kiválasztás megerősítéséhez vagy a kiválasztott funkció futtatásához.

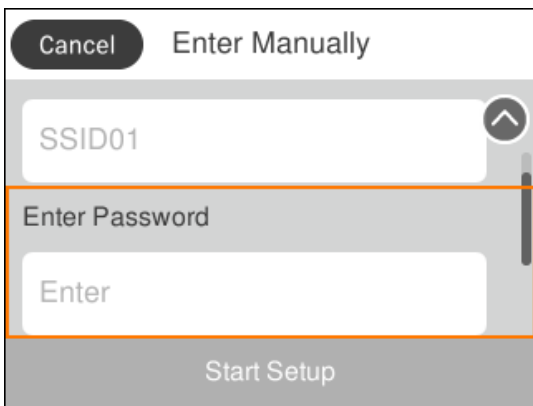


## A nyomtató alapjai

A(z) ▲, ▼, ◀, ▶ gombokkal lépjen a beállítási elemhez, majd nyomja meg a(z) OK gombot az elem be- vagy kikapcsolásához.



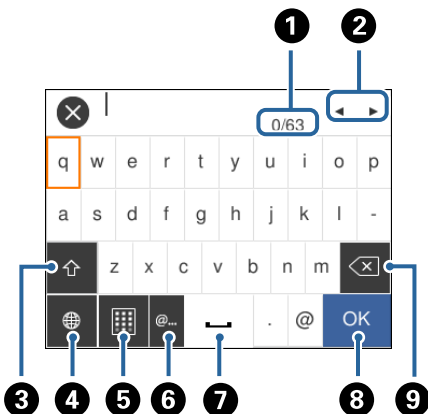
Az érték, a név, a cím, stb. megadásához a(z) ▲, ▼, ◀, ▶ gombok segítségével jelölje ki az érintett elemet, majd nyomja meg a(z) OK gombot a képernyőn megjelenő billentyűzet megjelenítéséhez.



## Karakterek beírása

### Képernyőn megjelenő billentyűzet



A hálózati beállítások elvégzésekor stb. a képernyőn megjelenő billentyűzet használatával gépelhet be karaktereket és szimbólumokat.



## A nyomtató alapjai

### Megjegyzés:

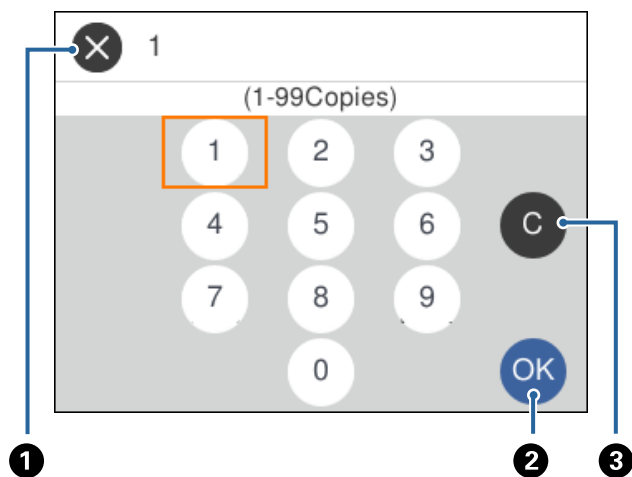
Az elérhető ikonok a beállítástól függően eltérhetnek.

1	Megjeleníti a karakterek számát.
2	A beviteli pozícióhoz helyezi a kurzort.
3	Váltás kis- és nagybetű vagy számok, karakterek és szimbólumok között. A(z)  gombbal válthat is közöttük.
4	Karaktertípus váltása.Beírhat betűket, szimbólumokat és speciális karaktereket, pl.: umlautokat és ékezeteket. A(z)  gombbal válthat is közöttük.
5	A billentyűzet kiosztásának módosítása.
6	Gyakran használt e-mail domainek címeinek vagy URL-eknek a beírása az elemek egyszerű kiválasztásával.
7	Szóköz bevitele.
8	Karakterek beírása.
9	A balra eső karakter törlése.

### Képernyőn megjelenő számbillentyűzet

A másolatok számának megadásakor, stb. a számokat a képernyőn megjelenő számbillentyűzet segítségével adhatja meg.


A képernyőn megjelenő billentyűzettel könnyebben írhat be nagyobb számokat.Kisebb számok megadásakor használja a(z) +/- gombokat.

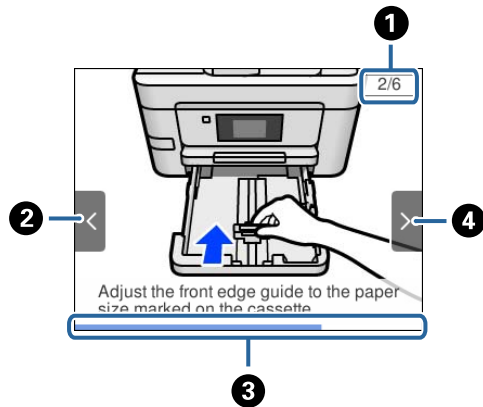


1	Törli a bevitt adatokat és bezárja a képernyőn megjelenő számbillentyűzetet.
2	Megerősíti a beírt számokat és bezárja a képernyőn megjelenő számbillentyűzetet.
3	Törli a beírt számot.

## Animációk megtekintése

Megtekintheti az LCD-kijelzőn a használati utasításokhoz tartozó animációkat például a papír betöltéséről vagy az elakadt papír eltávolításáról.

- ❑ Nyomja meg a(z)  gombot: A súgóképernyőt jeleníti meg. Válassza a(z) **Hogyan** lehetőséget, majd válassza ki a megtekinteni kívánt elemeket.
- ❑ Válassza a(z) **Hogyan** elemet a kezelőképernyő alján. Ekkor megjelenik a kontextusnak megfelelő animáció.



<b>1</b>	Az össze lépés számát, valamint a jelenlegi lépés számát jelzi ki. A fenti példa a 2. lépést mutatja az 6 lépés közül.
<b>2</b>	A(z) ◀ gomb megnyomásával térjen vissza az előző lépéshez.
<b>3</b>	Az előrehaladást jelzi az aktuális lépésen belül. Ha az animáció az állapotjelző végéhez ér, akkor újraindul.
<b>4</b>	A(z) ▶ gomb megnyomásával menjen tovább a következő lépésre.

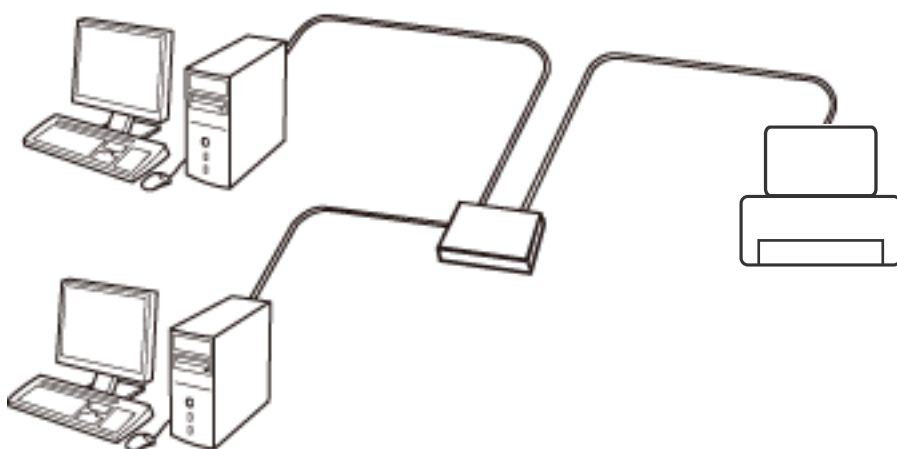
# Hálózati beállítások

## Hálózati kapcsolat típusai

A következő kapcsolódási módszereket használhatja.

### Ethernet kapcsolat

Nyomtató csatlakoztatása hubhoz Ethernet-kábellel.

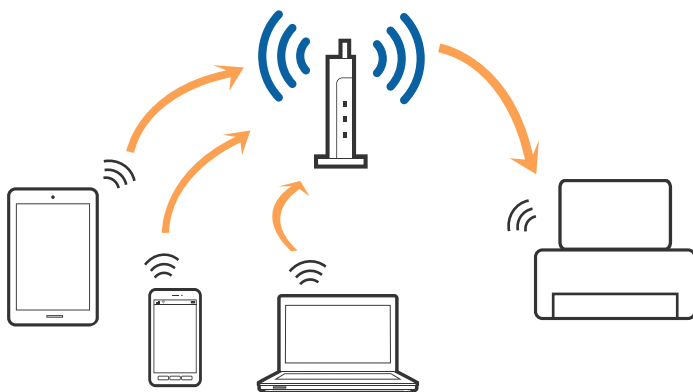


#### Kapcsolódó információ

➔ [„Speciális hálózati beállítások megadása“ 31. oldal](#)

### Wi-Fi csatlakozás

Csatlakoztassa a nyomtatót és a számítógépet vagy okoseszközt a hozzáférési ponthoz. Ez a jellemző csatlakozási mód házi vagy irodai hálózatok esetén, ahol a számítógépek Wi-Fi megoldással, a hozzáférési ponton keresztül csatlakoznak.



**Kapcsolódó információ**

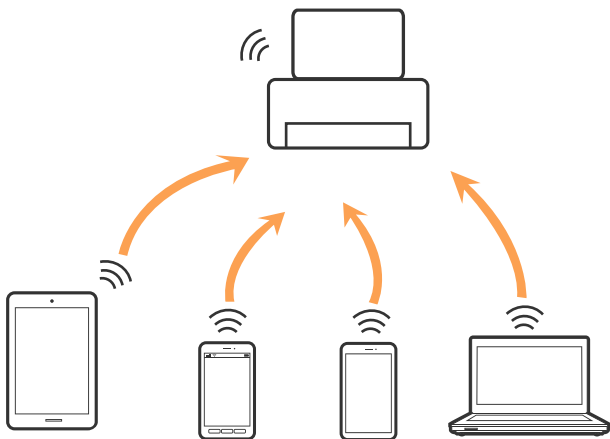
- ➔ „Csatlakozás számítógéphez“ 23. oldal
- ➔ „Csatlakozás okoseszközhöz“ 24. oldal
- ➔ „Wi-Fi beállítások elvégzése a nyomtatóról“ 24. oldal

**Wi-Fi Direct (Simple AP) kapcsolat**

Akkor használja ezt a kapcsolódási módot, ha nem használ Wi-Fi-hálózatot otthonában vagy irodájában, vagy ha közvetlenül szeretné csatlakoztatni a nyomtatót és a számítógépet vagy okoseszközt. A nyomtató ebben a módban hozzáférési pontként viselkedik, és Ön akár négy eszközt is csatlakoztathat a nyomtatóhoz anélkül, hogy normál hozzáférési pontot kellene használnia. A nyomtatóhoz közvetlenül csatlakozó eszközök azonban nem tudnak kommunikálni egymással a nyomtatón keresztül.

**Megjegyzés:**

A Wi-Fi Direct (Simple AP) kapcsolat olyan kapcsolódási módszer, amely az Ad Hoc mód helyére kíván lépni.



A nyomtató csatlakozhat egyidejűleg Wi-Fi-, Ethernet- és Wi-Fi Direct (Egyszerű hozzáférési pont) módon keresztül. Ha azonban hálózati kapcsolatot kezdeményez Wi-Fi Direct (Egyszerű hozzáférési pont) módban, amikor a nyomtató Wi-Fi-hálózaton keresztül kapcsolódik, akkor a Wi-Fi-kapcsolat ideiglenesen megszakad.

**Kapcsolódó információ**

- ➔ „A Wi-Fi Direct (Egyszerű hozzáférési pont) kapcsolódási beállításainak megadása“ 30. oldal

---

**Csatlakozás számítógéphez**

Javasoljuk, hogy a telepítő segítségével csatlakoztassa a nyomtatót egy számítógéphez. A telepítő a következő módok egyikével futtatható.

 Beállítás webhelyről

Lépjen a következő webhelyre, majd adja meg a termék nevét. Lépjen a(z) **Beállítás** lehetőséghez, majd kezdje meg a beállítást.

<http://epson.sn>

 Beállítás a szoftverlemez segítségével (csak az olyan modellek esetén, amelyekhez szoftverlemez tartozik, illetve azoknál a felhasználóknál, akik rendelkeznek lemezmeghajtót tartalmazó számítógéppel.)

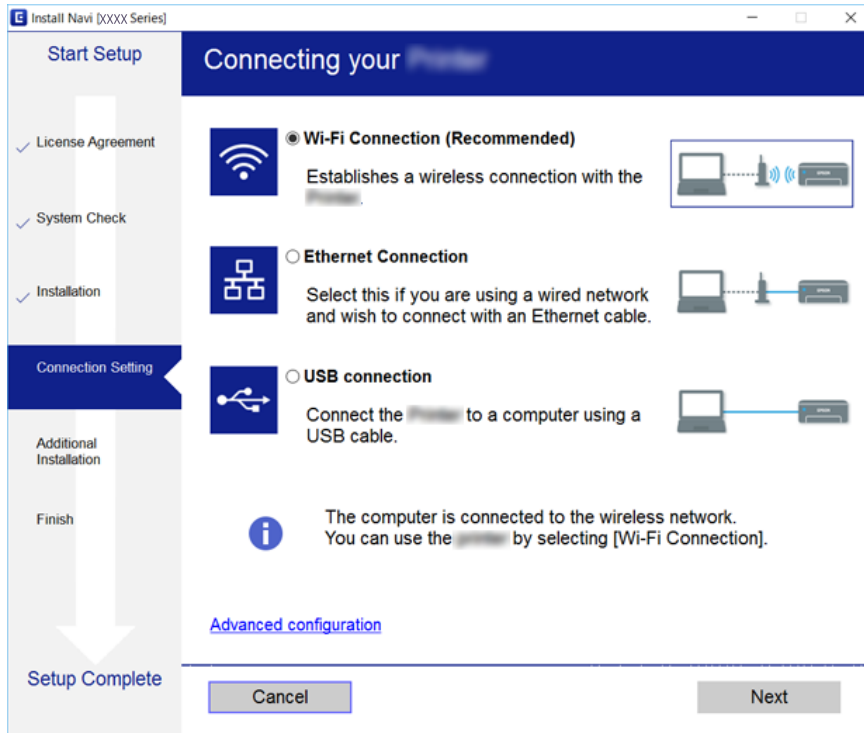
Helyezze be a szoftverlemezt a számítógép meghajtójába, majd kövesse a képernyőn megjelenő utasításokat.

## Hálózati beállítások

### Kapcsolódási módszerek kiválasztása

Kövesse a képernyőn megjelenő utasításokat addig, amíg a következő képernyő meg nem jelenik, majd válassza ki a nyomtató számítógéphez való kapcsolódásának módját.

Válassza ki a kapcsolódási módot, majd kattintson a(z) **Tovább** gombra.



Kövesse a képernyőn megjelenő utasításokat.

## Csatlakozás okoseszközhöz

Akkor vezérelheti a nyomtatót okoseszközhöz, ha a nyomtató ugyanahhoz a Wi-Fi hálózathoz (SSID-hez) csatlakozik, mint az okoseszköz. A nyomtató okoseszközhöz való használatához végezze el a beállításokat a következő webhelyen. A webhelyet arról az okoseszközhöz nyissa meg, amelyikkel csatlakozni szeretne a nyomtatóhoz.

<http://epson.sn> > **Beállítás**

#### **Megjegyzés:**

*Ha a nyomtatóhoz számítógépet és okoseszközt is kíván egyidejűleg csatlakoztatni, akkor javasoljuk, hogy előbb a számítógépet csatlakoztassa.*

## Wi-Fi beállítások elvégzése a nyomtatóról

Számos különböző módon megadhatja a hálózati beállításokat a nyomtató kezelőpaneléről. Válassza ki azt a csatlakozási módot, amelyik megfelel az Ön által használt környezetnek és feltételeknek.

Ha ismeri a hozzáférési pont adatait, például az SSID azonosítót és a jelszót, akkor manuálisan is megadhatja a beállításokat.



## Hálózati beállítások

Ha támogatja a hozzáférési pont a WPS-t, akkor a nyomógombos beállítás használatával is megadhatja a beállításokat.

Miután csatlakoztatta a nyomtatót a hálózathoz, arról az eszközről csatlakoztassa a nyomtatót, amelyet használni szeretne (számítógép, okoseszköz, táblagép stb.)

### Kapcsolódó információ

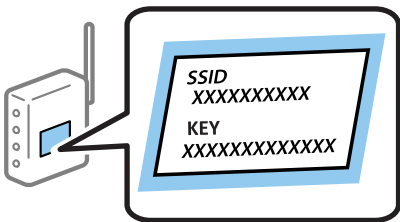
- ➔ „Wi-Fi beállítások megadása manuálisan“ 25. oldal
- ➔ „Wi-Fi beállítások megadása nyomógombos beállítással (WPS)“ 27. oldal
- ➔ „Wi-Fi beállítások megadása PIN-kódos beállítással (WPS)“ 28. oldal
- ➔ „A Wi-Fi Direct (Egyszerű hozzáférési pont) kapcsolódási beállításainak megadása“ 30. oldal
- ➔ „Speciális hálózati beállítások megadása“ 31. oldal

## Wi-Fi beállítások megadása manuálisan

Manuálisan is megadhatja a nyomtató kezelőpaneljén mindazokat az adatokat, amelyek egy hozzáférési ponthoz való csatlakozáshoz szükségesek. A manuális beállításhoz szüksége lesz a hozzáférési pont SSID-jére és jelszavára.

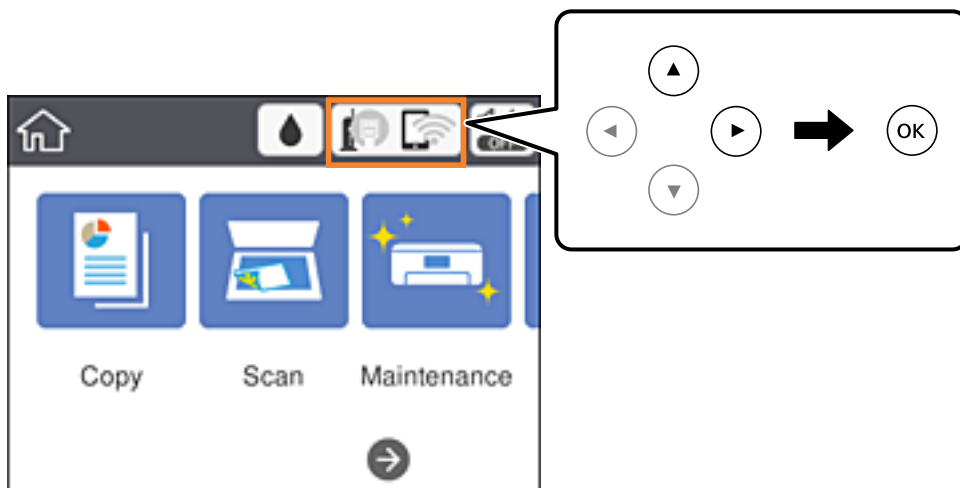
### Megjegyzés:

Ha az alapértelmezett beállításaival használ egy hozzáférési pontot, akkor az SSID és a jelszó megtalálható az eszköz címkéjén. Ha nem tudja az SSID-azonosítót és a jelszót, kérdezze meg attól, aki a hozzáférési pontot telepítette, vagy olvassa el a hozzáférési ponthoz kapott dokumentációban.



1. Válassza a(z)  lehetőséget a kezdőképernyőn.

Egy elem kiválasztásához a(z) ▲, ▼, ◀, ▶ gombok segítségével válasszon ki egy elemet, majd nyomja meg a(z) OK gombot.



## Hálózati beállítások

2. Válassza a(z) **Wi-Fi (ajánlott)** lehetőséget.

Ha a nyomtatót már csatlakoztatták Ethernet hálózaton keresztül, akkor válassza a(z) **Útválasztó** lehetőséget.

3. Nyomja meg a(z) OK gombot.


Ha a hálózati kapcsolatot már beállították, akkor megjelennek a kapcsolati adatok. Válassza a(z) **Beállítások módosítása** lehetőséget a beállítások módosításához.

Ha a nyomtatót már csatlakoztatták Ethernet hálózaton keresztül, akkor válassza a(z) **Váltás Wi-Fi-kapcsolatra**. lehetőséget, majd az üzenet elolvasását követően válassza a(z) **Igen** lehetőséget.

4. Válassza a(z) **Wi-Fi beállítás varázsló** lehetőséget.

5. Válassza ki a hozzáférési pont SSID-azonosítóját.

### Megjegyzés:

Ha a csatlakoztatni kívánt hozzáférési pont SSID-azonosítója nem jelenik meg a nyomtató kezelőpaneljén, akkor nyomja meg a(z)  gombot a lista frissítéséhez. Ha továbbra sem jelenik meg, nyomja meg a(z) **+** gombot, majd adja meg az SSID-azonosítót közvetlenül.

Ha nem tudja az SSID-azonosítót, ellenőrizze, hogy fel van-e írva a hozzáférési pont címkéjére. Ha az alapértelmezett beállításával használja a hozzáférési pontot, a címkéjén feltüntetett SSID-azonosítót adja meg.

6. Nyomja meg az OK gombot, majd adja meg a jelszót.

### Megjegyzés:

A jelszó megkülönbözteti a kis- és nagybetűket.

Ha nem tudja a jelszót, ellenőrizze, hogy fel van-e írva a hozzáférési pont címkéjére. Ha az alapértelmezett beállításával használja a hozzáférési pontot, a címkéjén feltüntetett jelszót adja meg. A jelszó egyéb elnevezései között megtalálható a „kulcs”, a „titkos kulcs” stb.

Ha nem tudja a hozzáférési pont jelszavát, tekintse át a hozzáférési ponthoz kapott dokumentációt, vagy kérdezze meg attól, aki a hozzáférési pontot telepítette.


7. Ha végzett, válassza a(z) **OK** elemet.

8. Ellenőrizze az beállításokat, majd nyomja meg a(z) **Beállítás indítása** gombot.

9. A befejezéshez válassza a(z) **Bezárás** lehetőséget.

### Megjegyzés:

Ha a csatlakozás sikertelen, helyezzen be A4-es méretű normál papírt, majd válassza a(z) **Nyomtatásell. jelentés** elemet a kapcsolódási jelentés kinyomtatásához.

10. Nyomja meg a(z)  gombot.

## Kapcsolódó információ

➔ „Alapvető műveletek“ 18. oldal

➔ „Karakterek beírása“ 19. oldal

➔ „A hálózati csatlakozási állapot ellenőrzése“ 32. oldal

➔ „Ha nem tudja elvégezni a hálózati beállításokat“ 157. oldal

## Wi-Fi beállítások megadása nyomógombos beállítással (WPS)

A(z) Wi-Fi hálózat automatikusan, a hozzáférési pont gombjának megnyomásával beállítható. A következő feltételek teljesülése esetén a beállítás ennek a módszernek a használatával is elvégezhető.

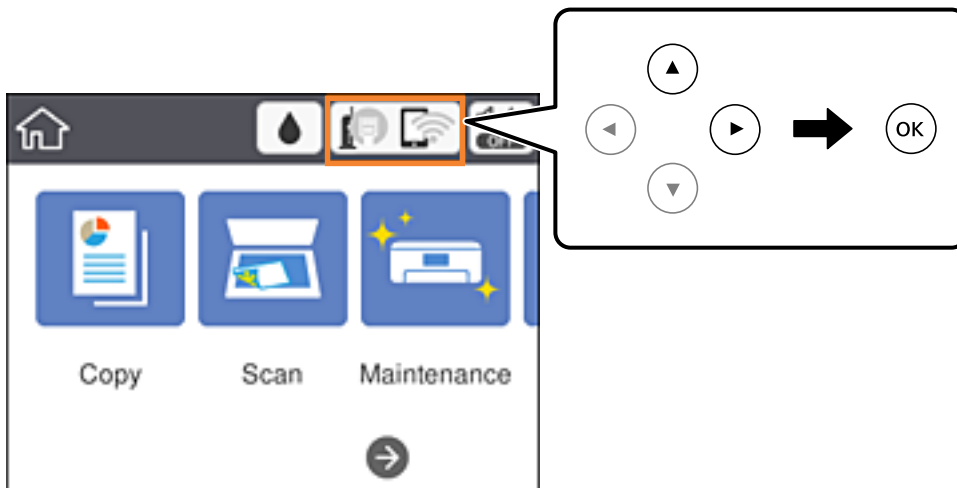
- A hozzáférési pont kompatibilis a WPS (Wi-Fi Protected Setup) megoldással.
- A jelenlegi Wi-Fi kapcsolatot a hozzáférési pont gombjának megnyomásával hozták létre.

### Megjegyzés:

Ha a gomb nem található vagy a telepítés szoftver használatával történik, olvassa el a hozzáférési ponthoz kapott dokumentációt.

1. Válassza a(z)  lehetőséget a kezdőképernyőn.

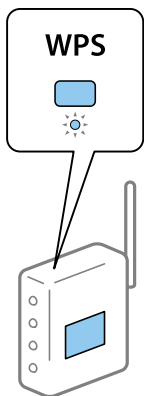
Egy elem kiválasztásához a(z) ▲, ▼, ◀, ▶ gombok segítségével válasszon ki egy elemet, majd nyomja meg a(z) OK gombot.



2. Válassza a(z) **Wi-Fi (ajánlott)** lehetőséget.  
Ha a nyomtatót már csatlakoztatták Ethernet hálózaton keresztül, akkor válassza a(z) **Útválasztó** lehetőséget.
3. Nyomja meg a(z) OK gombot.  
Ha a hálózati kapcsolatot már beállították, akkor megjelennek a kapcsolati adatok. Válassza a(z) **Beállítások módosítása** lehetőséget a beállítások módosításához.  
Ha a nyomtatót már csatlakoztatták Ethernet hálózaton keresztül, akkor válassza a(z) **Váltás Wi-Fi-kapcsolatra.** lehetőséget, majd az üzenet elolvasását követően válassza a(z) **Igen** lehetőséget.
4. Válassza a(z) **Nyomógombos beáll. (WPS)** lehetőséget.

## Hálózati beállítások

5. A hozzáférési ponton tartsa lenyomva a [WPS] gombot, amíg a biztonsági jelzőfény villogni nem kezd.



Ha nem tudja, hol van a [WPS] gomb, vagy ha a hozzáférési ponton nincsenek gombok, akkor a részletes információért olvassa el a hozzáférési ponthoz kapott dokumentációt.

6. Nyomja meg a(z) OK gombot a nyomtatón.
7. Zárja be a képernyőt.  
A képernyő automatikusan bezáródik meghatározott idő elteltével.

**Megjegyzés:**

*Ha a kapcsolódás sikertelen, indítsa újra a hozzáférési pontot, helyezze közelebb a nyomtatóhoz, majd próbálkozzon újra. Ha még mindig nem működik, nyomtassa ki a hálózati kapcsolatra vonatkozó jelentést, és ellenőrizze, hogy mi a megoldás.*

8. Zárja be a hálózati kapcsolódási beállítások képernyőt.

### Kapcsolódó információ

- ➔ [„Alapvető műveletek“ 18. oldal](#)
- ➔ [„A hálózati csatlakozási állapot ellenőrzése“ 32. oldal](#)
- ➔ [„Ha nem tudja elvégezni a hálózati beállításokat“ 157. oldal](#)

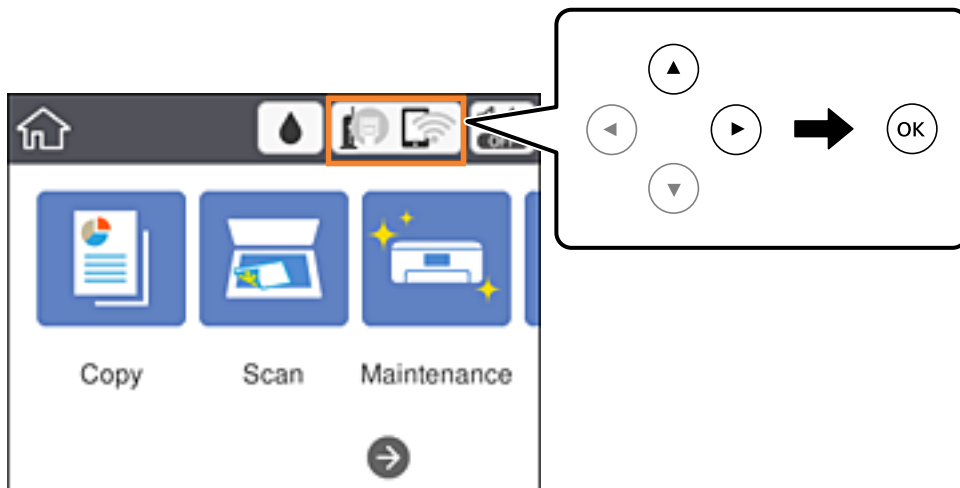
## Wi-Fi beállítások megadása PIN-kódos beállítással (WPS)

Automatikusan csatlakozhat egy hozzáférési ponthoz PIN-kód használatával. Ez a módszer akkor használható a beállításhoz, ha a hozzáférési pont alkalmas a WPS (Wi-Fi Protected Setup) használatára. A PIN-kód számítógép segítségével adható meg a hozzáférési pont számára.

## Hálózati beállítások

1. Válassza a(z)  lehetőséget a kezdőképernyőn.

Egy elem kiválasztásához a(z) ▲, ▼, ◀, ▶ gombok segítségével válasszon ki egy elemet, majd nyomja meg a(z) OK gombot.



2. Válassza a(z) **Wi-Fi (ajánlott)** lehetőséget.  
Ha a nyomtatót már csatlakoztatták Ethernet hálózaton keresztül, akkor válassza a(z) **Útválasztó** lehetőséget.
3. Nyomja meg a(z) OK gombot.  
Ha a hálózati kapcsolatot már beállították, akkor megjelennek a kapcsolati adatok. Válassza a(z) **Beállítások módosítása** lehetőséget a beállítások módosításához.  
Ha a nyomtatót már csatlakoztatták Ethernet hálózaton keresztül, akkor válassza a(z) **Váltás Wi-Fi-kapcsolatra**. lehetőséget, majd az üzenet elolvasását követően válassza a(z) **Igen** lehetőséget.
4. Válassza a következőt: **Egyebek > PIN-kód beáll (WPS)**.
5. A számítógép használatával két percen belül írja be a hozzáférési pont számára a nyomtató kezelőpanelén található PIN-kódot (nyolcjegyű szám).  
**Megjegyzés:**  
*A PIN-kód megadásával kapcsolatos részletek a hozzáférési ponthoz kapott dokumentációban találhatóak.*
6. Nyomja meg a(z) OK gombot a nyomtatón.
7. Zárja be a képernyőt.  
A képernyő automatikusan bezáródik meghatározott idő elteltével, ha nem a(z) **Bezár** lehetőséget választja.  
**Megjegyzés:**  
*Ha a kapcsolódás sikertelen, indítsa újra a hozzáférési pontot, helyezze közelebb a nyomtatóhoz, majd próbálkozzon újra. Ha még mindig nem működik, nyomtassa ki a kapcsolatra vonatkozó jelentést, és ellenőrizze, hogy mi a megoldás.*
8. Zárja be a hálózati kapcsolódási beállítások képernyőt.

### Kapcsolódó információ

- ➔ „Alapvető műveletek“ 18. oldal
- ➔ „A hálózati csatlakozási állapot ellenőrzése“ 32. oldal

➔ „Ha nem tudja elvégezni a hálózati beállításokat“ 157. oldal

## A Wi-Fi Direct (Egyszerű hozzáférési pont) kapcsolódási beállításainak megadása

Ezzel a módszerrel nyomtatója közvetlenül, hozzáférési pont nélkül csatlakoztatható az eszközökhöz. A nyomtató hozzáférési pontként működik.

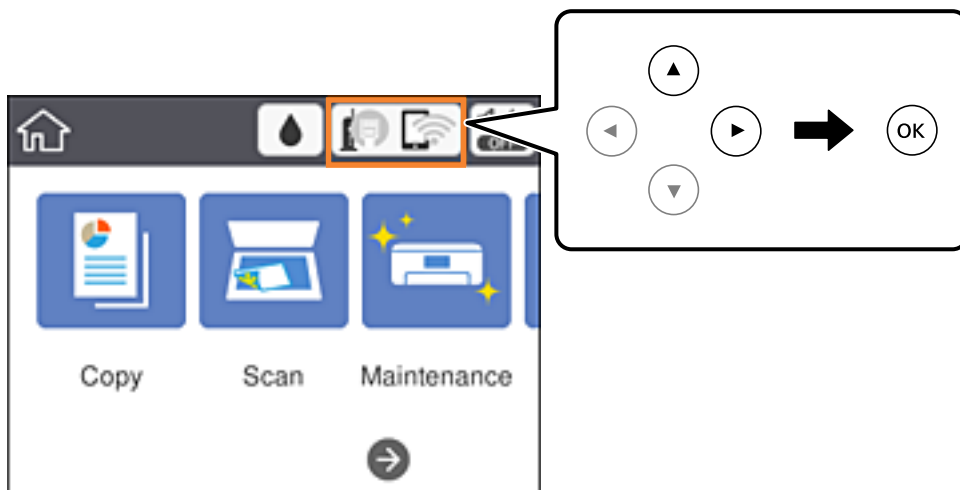


### Fontos:

Amikor számítógépet vagy okoseszközt csatlakoztat a nyomtatóhoz Wi-Fi Direct (Egyszerű hozzáférési pont) csatlakozással, a nyomtató ugyanahhoz a Wi-Fi hálózathoz (SSID-hez) kapcsolódik, mint a számítógép vagy okoseszköz, és létrejön közöttük a kommunikáció. Mivel — amennyiben a nyomtató ki van kapcsolva — a számítógép vagy okoseszköz automatikusan kapcsolódik a másik csatlakoztatható Wi-Fi hálózathoz, nem jön létre újra a kapcsolat az előző Wi-Fi hálózattal a nyomtató bekapcsolása esetén. Csatlakozzon a nyomtató SSID-jéhez, ha ismét létre szeretné hozni a Wi-Fi Direct (Egyszerű hozzáférési pont) kapcsolatot a számítógéppel vagy okoseszközzel. Ha nem szeretne minden egyes alkalommal csatlakozni, amikor a nyomtató be vagy ki van kapcsolva, javasoljuk, hogy úgy használja a Wi-Fi hálózatot, hogy a nyomtatót egy hozzáférési ponthoz csatlakoztatja.

1. Válassza a(z)  lehetőséget a kezdőképernyőn.

Egy elem kiválasztásához a(z) ▲, ▼, ◀, ▶ gombok segítségével válasszon ki egy elemet, majd nyomja meg a(z) OK gombot.



2. Válassza a(z) **Wi-Fi Direct** lehetőséget.

3. Nyomja meg a(z) OK gombot.

Ha megadta a Wi-Fi beállításokat, megjelennek a(z) Wi-Fi Direct (Egyszerű hozzáférési pont) beállításaira vonatkozó részletes adatok. Folytassa a 5. lépéssel.

4. Az OK gomb megnyomásával kezdje meg a beállítások elvégzését.


5. Ellenőrizze a nyomtató kezelőpaneljén megjelenő SSID-azonosítót és jelszót.

A számítógép hálózati kapcsolatainak képernyőjén vagy az okoseszköz Wi-Fi képernyőjén válassza ki a nyomtató kezelőpaneljén megjelenő SSID-azonosítót a kapcsolódáshoz.

## Hálózati beállítások

### Megjegyzés:

A kapcsolódási módot a webhelyen ellenőrizheti. A webhelyhez való hozzáféréshez olvassa be a nyomtató kezelőpaneljén látható QR-kódot az okoseszközzel, vagy írja be az URL-címet (<http://epson.sn>) a számítógépen, majd lépjen a(z) **Beállítás** ponthoz.

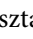

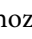
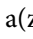
6. Adja meg a nyomtató kezelőpaneljén megjelenő jelszót a számítógépen vagy okoseszközön.
7. Miután a kapcsolat létrejött, válassza a(z) **Bezárás** lehetőséget a nyomtató kezelőpaneljén.
8. Nyomja meg a(z)  gombot.

### Kapcsolódó információ

- ➔ „Alapvető műveletek“ 18. oldal
- ➔ „A hálózati csatlakozási állapot ellenőrzése“ 32. oldal
- ➔ „Ha nem tudja elvégezni a hálózati beállításokat“ 157. oldal

## Speciális hálózati beállítások megadása

Módosíthatja a hálózati eszköz nevét, TCP/IP-beállításait, proxykiszolgálóját stb. A módosítások végrehajtása előtt ellenőrizze hálózati környezetét.

1. Válassza a(z) **Beáll.** lehetőséget a kezdőképernyőn.  
Egy elem kiválasztásához a(z) , , ,  gombok segítségével válasszon ki egy elemet, majd nyomja meg a(z) OK gombot.
2. Válassza a következőt: **Általános beállítások > Hálózati beállítások > Speciális.**
3. Válassza ki a beállításokhoz tartozó menüelemet, majd adja meg a beállításhoz tartozó értékeket.

### Kapcsolódó információ

- ➔ „Alapvető műveletek“ 18. oldal
- ➔ „Elemek kiválasztása haladó hálózati beállításokhoz“ 31. oldal

## Elemek kiválasztása haladó hálózati beállításokhoz

Válassza ki a beállításokhoz tartozó menüelemet, majd adja meg a beállításhoz tartozó értékeket.

#### Eszköznév

Az alábbi karakterek használatára van lehetőség.

- Karakterkorlátozás: 2 – 15 (legalább 2 karakter megadása kötelező)
- Használható karakterek: A – Z, a – z, 0 – 9, -.
- Felül nem használható karakterek: 0 – 9.
- Alul nem használható karakterek: -

## Hálózati beállítások

### TCP/IP

#### Auto

Válassza ki, hogy egy otthoni hozzáférési pontot használ-e, vagy engedélyezi az IP-cím automatikus, DHCP általi lekérését.

#### Manuális

Válassza ki, ha nem szeretné, hogy módosuljon a nyomtató IP-címe. Adja meg a(z) IP-cím, Alhálózat maszk, valamint Alapértelmezett átjáró címét, és adja meg a(z) DNS-szerver beállításait a hálózati környezetének megfelelően.

Amennyiben az IP-cím kiosztás beállításainál a(z) **Auto** lehetőséget választja, akkor a DNS-kiszolgáló esetében a(z) **Manuális** vagy a(z) **Auto** beállítások közül választhat. Amennyiben automatikusan nem jut hozzá a DNS-kiszolgáló címéhez, akkor válassza a(z) **Manuális** lehetőséget, majd írja be közvetlenül az elsődleges és a másodlagos DNS-kiszolgálócímét.

### Proxy szerver

#### Do Not Use

Akkor válassza ki, ha a nyomtatót otthoni hálózati környezetben használja.

#### Use

Akkor válassza ki, ha proxykiszolgálót használ a hálózaton, és be szeretné állítani a nyomtatónál. Adja meg a proxykiszolgáló címét és portszámát.

### IPv6-cím

#### Engedélyezés

Ha IPv6 címet használ, válassza ezt a lehetőséget.

#### Letiltás

Ha IPv4 címet használ, válassza ezt a lehetőséget.

### Kapcsolati sebesség és Duplex

Válasszon ki egy megfelelő beállítást az Ethernet-hálózat sebességére és a kétoldalas nyomtatásra vonatkozóan. Ha nem a(z) Auto beállítást adja meg, győződjön meg arról, hogy a beállítás megfelel az Ön által használt hubnál megadott beállításoknak.

#### Auto.

#### 10BASE-T félduplex

#### 10BASE-T teljes duplex

#### 100BASE-TX félduplex

#### 100BASE-TX teljes duplex

---

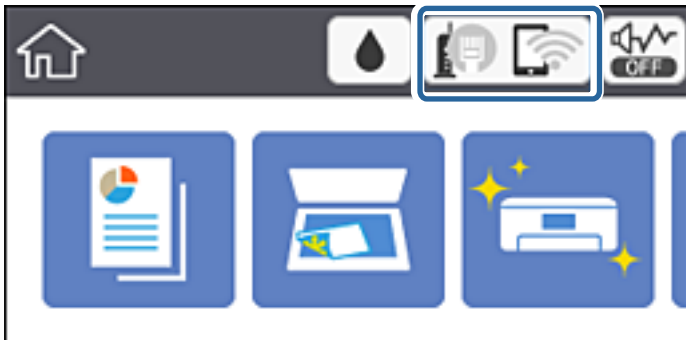
## A hálózati csatlakozási állapot ellenőrzése

A hálózati csatlakozási állapot a következő módon ellenőrizhető.

### Hálózat ikon

A hálózati csatlakozás állapota és a rádióhullám erőssége a nyomtató kezdő képernyőjén a hálózat ikon használatával ellenőrizhető.





### Kapcsolódó információ

➔ „Az LCD-kijelzőn megjelenő ikonok“ 17. oldal

## A hálózati állapot ellenőrzése a kezelőpanelen

Amikor nyomtatója csatlakozik a hálózathoz, további hálózati információkat is megtekinthet, ha kiválasztja az ellenőrizni kívánt hálózati menüket.

1. Válassza a(z) **Beáll.** lehetőséget a kezdőképernyőn.

Egy elem kiválasztásához a(z) ▲, ▼, ◀, ▶ gombok segítségével válasszon ki egy elemet, majd nyomja meg a(z) OK gombot.

2. Válassza a következőt: **Általános beállítások > Hálózati beállítások > Hálózat állapota.**

3. Az információk ellenőrzéséhez nyomja meg a menüket, melyeket ellenőrizni kíván.

- Vezetékes hálózat/ Wi-Fi állapot

Megjeleníti a hálózati adatokat (készülék neve, kapcsolódás, jelerősség, IP-cím beszerzése stb.) a vezetékes és Wi-Fi-hálózatok számára.

- Wi-Fi Direct állapot

Megjeleníti, hogy a(z) Wi-Fi Direct engedélyezve vagy tiltva van a(z) Wi-Fi Direct kapcsolatok számára.

- Állapotjelen.nyomt.

Hálózati állapotlap nyomtatása. Az Ethernetre, Wi-Fi-re, Wi-Fi Direct stb. funkcióra vonatkozó információkat legalább két oldalra lehet nyomtatni.

## Hálózati kapcsolatra vonatkozó jelentés nyomtatása

Egy hálózati kapcsolódási jelentés kinyomtatásával ellenőrizheti a nyomtató és a hozzáférési pont közötti kapcsolat állapotát.

1. Töltsön be papírt.
2. Válassza a(z) **Beáll.** lehetőséget a kezdőképernyőn.

Egy elem kiválasztásához a(z) ▲, ▼, ◀, ▶ gombok segítségével válasszon ki egy elemet, majd nyomja meg a(z) OK gombot.

## Hálózati beállítások

3. Válassza a következőt: **Általános beállítások > Hálózati beállítások > Kapcsolat ellenőrzése.**  
Ekkor elkezdődik a kapcsolat ellenőrzése.
4. Válassza a(z) **Nyomtatásell. jelentés** lehetőséget.
5. Nyomtassa ki a hálózati kapcsolódási jelentést.  
Ha hiba történt, ellenőrizze a hálózati kapcsolatra vonatkozó jelentést, majd hajtsa végre a megoldás folyamatát.
6. Zárja be a képernyőt.

### Kapcsolódó információ

➔ „A hálózati kapcsolatra vonatkozó jelentés üzenetei és megoldásai“ 34. oldal

## A hálózati kapcsolatra vonatkozó jelentés üzenetei és megoldásai

Ellenőrizze az üzeneteket és hibakódokat a hálózati kapcsolatra vonatkozó jelentésben, majd hajtsa végre a megoldás folyamatát.

Check Network Connection

---

Check Result FAIL

---

Error code (E-2)

See the Network Status and check if the Network Name (SSID) is the SSID you want to connect.  
If the SSID is correct, make sure to enter the correct password and try again.

If your problems persist,  
see your documentation for help and networking tips.

---

Checked Items

Wireless Network Name (SSID) Check	FAIL
Communication Mode Check	Unchecked
Security Mode Check	Unchecked
MAC Address Filtering Check	Unchecked
Security Key/Password Check	Unchecked
IP Address Check	Unchecked
Detailed IP Setup Check	Unchecked

---

Network Status

Printer Name	EPSON XXXXXX
Printer Model	XX-XXX Series
IP Address	169.254.137.8
Subnet Mask	255.255.0.0
Default Gateway	
Network Name (SSID)	EpsonNet
Security	None
Signal Strength	Poor
MAC Address	F8:D0:27:40:C0:AC

- a. Hibakód
- b. Üzenetek a hálózati környezettel kapcsolatban

## Hálózati beállítások

### Kapcsolódó információ

- ➔ „E-1“ 35. oldal
- ➔ „E-2, E-3, E-7“ 35. oldal
- ➔ „E-5“ 36. oldal
- ➔ „E-6“ 37. oldal
- ➔ „E-8“ 37. oldal
- ➔ „E-9“ 37. oldal
- ➔ „E-10“ 38. oldal
- ➔ „E-11“ 38. oldal
- ➔ „E-12“ 39. oldal
- ➔ „E-13“ 39. oldal
- ➔ „Üzenet a hálózati környezettel kapcsolatban“ 40. oldal

### E-1

#### Üzenet:

Ellenőrizze, hogy a hálózati kábel csatlakoztatva van-e és a hálózati eszközök, mint az elosztó, router, hozzáférési pont be vannak-e kapcsolva.

#### Megoldások:

- Győződjön meg róla, hogy az Ethernet-kábel megfelelően csatlakozik a nyomtatóhoz, a hubhoz vagy más hálózati eszközhöz.
- Győződjön meg róla, hogy be van kapcsolva a hub vagy más hálózati eszköz.

### E-2, E-3, E-7

#### Üzenet:

A vezeték nélküli hálózat nevének (SSID) keresése sikertelen. Ellenőrizze, hogy a router/hozzáférési pont be van-e kapcsolva és a vezeték nélküli hálózat (SSID) megfelelően van-e beállítva. Kérje a hálózat rendszergazdájának a segítségét.

A vezeték nélküli hálózat nevének (SSID) keresése sikertelen. Ellenőrizze, hogy a csatlakoztatni kívánt PC vezeték nélküli hálózati neve (SSID) megfelelően van-e beállítva. Kérje a hálózat rendszergazdájának a segítségét.

A megadott biztonsági kulcs/jelszó nem egyezik a routerhez/hozzáférési ponthoz beállítottal. A biztonsági kulcs/jelszó nyugtázása. Kérje a hálózat rendszergazdájának a segítségét.

#### Megoldások:

- Győződjön meg arról, hogy a hozzáférési pontja be van kapcsolva.
- Győződjön meg arról, hogy a számítógép vagy az eszköz megfelelően csatlakozik a hozzáférési ponthoz.
- Kapcsolja ki a hozzáférési pontot. Várjon 10 másodpercet, majd kapcsolja be.
- Helyezze a nyomtatót közelebb a hozzáférési ponthoz, és távolítsa el minden akadályt a kettő közül.
- Ha manuálisan adta meg a(z) SSID-t, ellenőrizze, hogy helyes-e. Ellenőrizze a(z) SSID-azonosítót a hálózati kapcsolódási jelentés **Hálózat állapota** részében.

## Hálózati beállítások

- Ha nyomógombos beállítást használ a hálózati kapcsolat létrehozásához, ellenőrizze, hogy a hozzáférési pontja támogatja-e a WPS-t. Nem használhatja a nyomógombos beállítást, ha a hozzáférési pont nem támogatja a(z) WPS-t.
- Ellenőrizze, hogy az SSID kizárólag ASCII karaktereket (alfanumerikus karakterek és szimbólumok) használ. A nyomtató nem tud megjeleníteni olyan SSID-t, amely nem ASCII karaktereket tartalmaz.
- Győződjön meg róla, hogy ismeri az SSID-azonosítót és jelszót, mielőtt csatlakozna a hozzáférési ponthoz. Ha az alapértelmezett beállításával használ egy hozzáférési pontot, akkor az SSID és a jelszó megtalálható a hozzáférési pont címkéjén. Ha nem tudja az SSID-azonosítóját és a jelszót, kérdezze meg attól, aki a hozzáférési pontot telepítette, vagy olvassa el a hozzáférési ponthoz kapott dokumentációban.
- Ha olyan SSID-hez szeretne csatlakozni, amelyet egy okoseszköz internetmegosztási módja hozott létre, ellenőrizze az SSID-t és a jelszót az okoseszköz használati útmutatójában.
- Ha a Wi-Fi kapcsolat hirtelen megszakad, ellenőrizze az alábbi feltételeket. Ha ezen feltételek alkalmazhatók, állítsa vissza a hálózati beállításokat a szoftver alábbi weboldalról való letöltésével és telepítésével.  
<http://epson.sn> > **Beállítás**
  - Egy másik okoseszközt adtak a hálózathoz nyomógombos beállítással.
  - A Wi-Fi hálózatot nem nyomógombos beállítással állították be.

### Kapcsolódó információ

- ➔ „Csatlakozás számítógéphez“ 23. oldal
- ➔ „Wi-Fi beállítások elvégzése a nyomtatóról“ 24. oldal

## E-5

### Üzenet:

A biztonság mód (pl. WEP, WPA) nem felel meg a nyomtató jelenlegi beállításainak. A biztonság mód nyugtázása. Kérje a hálózat rendszergazdájának a segítségét.

### Megoldások:

Győződjön meg róla, hogy a hozzáférési pont biztonságának típusa a következők valamelyikére van állítva. Ha nem, módosítsa a biztonság típusát a hozzáférési ponton, majd állítsa alaphelyzetbe a nyomtató hálózati beállításait.

- WEP-64 bit (40 bit)
- WEP-128 bit (104 bit)
- WPA PSK (TKIP/AES)\*
- WPA2 PSK (TKIP/AES)\*
- WPA (TKIP/AES)
- WPA2 (TKIP/AES)

\* A WPA PSK szabvány WPA Personal néven is ismert. A WPA2 PSK szabvány WPA2 Personal néven is ismert.

## Hálózati beállítások

### E-6

#### Üzenet:

A nyomtató MAC címe szűrés alatt lehet. Ellenőrizze, hogy a routerén/hozzáférési pontján van-e érvényben valamilyen korlátozás mint pl. MAC cím szűrés ellenőrzése. Lásd a router/hozzáférési pont dokumentációját vagy kérje a hálózat rendszergazdájának a segítségét.

#### Megoldások:

- Ellenőrizze, hogy le van-e tiltva a(z) MAC-címek szűrése. Ha engedélyezve van, regisztrálja a nyomtató MAC-címét, hogy ne történjen meg a szűrés. Részletes útmutatásért olvassa el a hozzáférési ponthoz kapott dokumentációt. A nyomtató MAC-címe a hálózati kapcsolódási jelentés **Hálózat állapota** részében található meg.
- Ha a hozzáférési pontja megosztott hitelesítést használ WEP biztonsági módszerrel, akkor ellenőrizze, hogy a hitelesítési kulcs helyes-e.

#### Kapcsolódó információ

- ➔ [„Elemek kiválasztása haladó hálózati beállításokhoz“ 31. oldal](#)
- ➔ [„Hálózati állapotlap nyomtatása“ 40. oldal](#)

### E-8

#### Üzenet:

Nem megfelelő IP cím kerül hozzárendelésre a nyomtatóhoz. Ellenőrizze a hálózati eszköz IP címének beállítását (elosztó, router vagy hozzáférési pont). Kérje a hálózat rendszergazdájának a segítségét.

#### Megoldások:

- Engedélyezze a DHCP-t a hozzáférési ponton, ha a nyomtató IP-cím lekérési beállítása **Auto (Automatikus)**.
- Ha a nyomtató IP-cím lekérése beállításának értéke Manual (Kézi), akkor a manuálisan megadott IP-cím tartományon kívüli lesz (például: 0.0.0.0.). Állítson be érvényes IP-címet a nyomtató kezelőpaneljén, vagy a Web Config beállítás segítségével.

#### Kapcsolódó információ

- ➔ [„Elemek kiválasztása haladó hálózati beállításokhoz“ 31. oldal](#)

### E-9

#### Üzenet:

Ellenőrizze a PC vagy egyéb eszköz kapcsolatát és hálózati beállítását. Kapcsolódás az EpsonNet Setup használatával elérhető. Kérje a hálózat rendszergazdájának a segítségét.

#### Megoldások:

Ellenőrizze a következőket.

- Az eszközök be vannak kapcsolva.

## Hálózati beállítások

- Hozzáfér az internethez és a többi, azonos hálózaton lévő számítógéphez és hálózati eszközhöz azokról az eszközökről, amelyekről csatlakozni szeretne a nyomtatóhoz.

Ha a nyomtatója és a hálózati eszközök még mindig nem csatlakoznak a fentiek ellenőrzése után is, kapcsolja ki a hozzáférési pontot. Várjon 10 másodpercet, majd kapcsolja be. Állítsa vissza a hálózati beállításokat a telepítő alábbi weboldáról való letöltésével és telepítésével.

<http://epson.sn> > **Beállítás**

### Kapcsolódó információ

➔ „Csatlakozás számítógéphez“ 23. oldal

## E-10

### Üzenet:

Ellenőrizze az IP cím, az alhálózati maszk és az alapértelmezett átjáró megfelelő beállítását. Kapcsolódás az EpsonNet Setup használatával elérhető. Kérje a hálózat rendszergazdájának a segítségét.

### Megoldások:

Ellenőrizze a következőket.

- A hálózat többi eszköze be van kapcsolva.
- A hálózati címek (IP-cím, alhálózati maszk és alapértelmezett átjáró) helyesek, amennyiben a(z) IP-cím lekérése beállítás értéke Manual.

Amennyiben az adatok valamelyike helytelen, állítsa alaphelyzetbe a hálózati címet. A nyomtató IP-címe, alhálózati maszkja és alapértelmezett átjárója a hálózati kapcsolódási jelentés **Hálózat állapota** részében található meg.

Ha a(z) DHCP engedélyezett, módosítsa a nyomtató IP-cím lekérés beállítását **Auto (Automatikus)** értékre. Ha manuálisan szeretné beállítani a(z) IP-címet, ellenőrizze a nyomtató IP-címét a hálózati kapcsolódási jelentés **Hálózat állapota** részében, majd válassza a Manual lehetőséget a hálózati beállítások képernyőjén. Az alhálózati maszk értéke [255.255.255.0] legyen.

Ha a nyomtatója és a hálózati eszközök még mindig nem csatlakoznak, kapcsolja ki a hozzáférési pontot. Várjon 10 másodpercet, majd kapcsolja be.

### Kapcsolódó információ

➔ „Elemek kiválasztása haladó hálózati beállításokhoz“ 31. oldal

➔ „Hálózati állapotlap nyomtatása“ 40. oldal

## E-11

### Üzenet:

A beállítás nem teljes. Ellenőrizze az alapértelmezett átjáró beállításait. Kapcsolódás az EpsonNet Setup használatával elérhető. Kérje a hálózat rendszergazdájának a segítségét.

### Megoldások:

Ellenőrizze a következőket.

## Hálózati beállítások

- Az alapértelmezett átjáró címe helyes, amikor a nyomtató TCP/IP beállításának értéke Kézi.
- Az alapértelmezett átjáróként beállított eszköz be van kapcsolva.

Állítsa be helyesen az alapértelmezett átjáró címét. Az alapértelmezett átjáró címe a hálózati kapcsolódási jelentés **Hálózat állapota** részében található meg.

### Kapcsolódó információ

- ➔ „Elemek kiválasztása haladó hálózati beállításokhoz“ 31. oldal
- ➔ „Hálózati állapotlap nyomtatása“ 40. oldal

## E-12

### Üzenet:

Ellenőrizze a következőket -A megadott biztonsági kulcs/jelszó megfelelő -A biztonsági kulcs/jelszó indexe az első számra van állítva -IP-cím, alhálózati maszk vagy az alapértelmezett átjáró beállítása megfelelő Kérje a hálózat rendszergazda segítségét.

### Megoldások:

Ellenőrizze a következőket.

- A hálózat többi eszköze be van kapcsolva.
- A hálózati címek (IP-cím, alhálózati maszk és alapértelmezett átjáró) helyesek, amennyiben manuálisan adja meg őket.
- A többi eszköz hálózati címei (alhálózati maszk és alapértelmezett átjáró) azonosak.
- Az IP-cím nem ütközik más eszközökkel.

Ha a nyomtatója és a hálózati eszközök még mindig nem csatlakoznak a fentiek ellenőrzése után is, próbálja ki az alábbiakat.

- Kapcsolja ki a hozzáférési pontot. Várjon 10 másodpercet, majd kapcsolja be.
- A telepítő segítségével végezze el újra a hálózati beállításokat. A következő webhelyen futtathatja.  
<http://epson.sn> > **Beállítás**
- Több különböző jelszót is regisztrálhat egy olyan hozzáférési ponton, amelyik WEP biztonsági típust használ. Ha több jelszót regisztrált, ellenőrizze, hogy az első regisztrált jelszó van-e beállítva a nyomtatón.

### Kapcsolódó információ

- ➔ „Elemek kiválasztása haladó hálózati beállításokhoz“ 31. oldal
- ➔ „Csatlakozás számítógéphez“ 23. oldal

## E-13

### Üzenet:

Ellenőrizze a következőket -A megadott biztonsági kulcs/jelszó megfelelő -A biztonsági kulcs/jelszó indexe az első számra van állítva -A számítógép vagy más eszköz kapcsolódása és hálózati beállítása megfelelő Kérje a hálózat rendszergazda segítségét.

## Hálózati beállítások

### Megoldások:

Ellenőrizze a következőket.

- A hálózati eszközök (pl. hozzáférési pont, hub és útválasztó) be vannak kapcsolva.
- A hálózati eszközök TCP/IP beállítása nincs manuálisan beállítva. (Ha a nyomtató TCP/IP beállításainak megadása automatikus, míg a többi hálózati eszköz TCP/IP beállításainak végrehajtása manuális, akkor a nyomtató hálózata eltérhet a többi eszköz hálózatától.)

Ha a fentiek ellenőrzését követően sem működik a hálózati nyomtatás, próbálkozzon a következőkkel.

- Kapcsolja ki a hozzáférési pontot. Várjon 10 másodpercet, majd kapcsolja be.
- A telepítő használatával hajtsa végre a hálózati beállításokat a számítógépen, amely ugyanazon a hálózaton van, mint a nyomtató. A következő webhelyen futtathatja.

<http://epson.sn> > **Beállítás**

- Több különböző jelszót is regisztrálhat egy olyan hozzáférési ponton, amelyik WEP biztonsági típust használ. Ha több jelszót regisztrált, ellenőrizze, hogy az első regisztrált jelszó van-e beállítva a nyomtatón.

### Kapcsolódó információ

- ➔ „Elemek kiválasztása haladó hálózati beállításokhoz“ 31. oldal
- ➔ „Csatlakozás számítógéphez“ 23. oldal

## Üzenet a hálózati környezettel kapcsolatban

Üzenet	Megoldás
*Több olyan hálózat név (SSID) került észlelésre, ami megfelel a megadott hálózatnak (SSID). Nyugtázza a hálózatot (SSID).	Ugyanaz az SSID-azonosító több hozzáférési ponton is megadható. Ellenőrizze a hozzáférési pontok beállításait, és módosítsa az SSID-azonosítót.
A Wi-Fi-környezetet javítani kell. Kapcsolja ki a vezeték nélküli routert, majd kapcsolja be. Ha a csatlakozás minősége nem javul, tekintse meg a vezeték nélküli router dokumentációját.	Miután közelebb helyezte a nyomtatót a hozzáférési ponthoz, és eltávolította a köztük lévő akadályokat, kapcsolja ki a hozzáférési pontot. Várjon 10 másodpercet, majd kapcsolja be. Ha továbbra sincs kapcsolat, lásd a hozzáférési ponttal kapott dokumentációt.
*Nem lehet több eszközt csatlakoztatni. Csatlakoztassa le az egyik eszközt ha újat akkar hozzáadni.	Egyszerre legfeljebb négy számítógépet és okoseszközt csatlakoztathat Wi-Fi Direct (Egyszerű hozzáférési pont) módban. További számítógép vagy okoseszköz hozzáadásához távolítsa el először az egyik csatlakozó eszközt.

## Hálózati állapotlap nyomtatása

A hálózati adatokat részletesen ellenőrizheti, miután kinyomtatta őket.

1. Töltsön be papírt.
2. Válassza a(z) **Beáll.** lehetőséget a kezdőképernyőn.

Egy elem kiválasztásához a(z) ▲, ▼, ◀, ▶ gombok segítségével válasszon ki egy elemet, majd nyomja meg a(z) OK gombot.



## Hálózati beállítások

3. Válassza a következőt: **Általános beállítások > Hálózati beállítások > Hálózat állapota.**
4. Válassza a(z) **Állapotjelen.nyomt.** lehetőséget.
5. Olvassa el az üzenetet, majd nyomtassa ki a hálózati állapotlapot.
6. Zárja be a képernyőt.  
A képernyő automatikusan bezáródik meghatározott idő elteltével.

---

## Új hozzáférési pontok cseréje vagy hozzáadása

Ha az SSID-azonosító a hozzáférési pont cseréje miatt módosul, vagy új hozzáférési pontot adnak hozzá és új hálózati környezetet létesítenek, állítsa be újra a Wi-Fi beállításokat.

### Kapcsolódó információ

➔ „A kapcsolódási mód megváltoztatása számítógépre“ 41. oldal

---

## A kapcsolódási mód megváltoztatása számítógépre

A telepítő használatával és más kapcsolódási mód beállításával.

Beállítás webhelyről

Lépjen a következő webhelyre, majd adja meg a termék nevét. Lépjen a(z) **Beállítás** lehetőséghez, majd kezdje meg a beállítást.

<http://epson.sn>

Beállítás a szoftverlemez segítségével (csak az olyan modellek esetén, amelyekhez szoftverlemez tartozik, illetve azoknál a felhasználóknál, akik rendelkeznek lemezmeghajtót tartalmazó számítógéppel.)

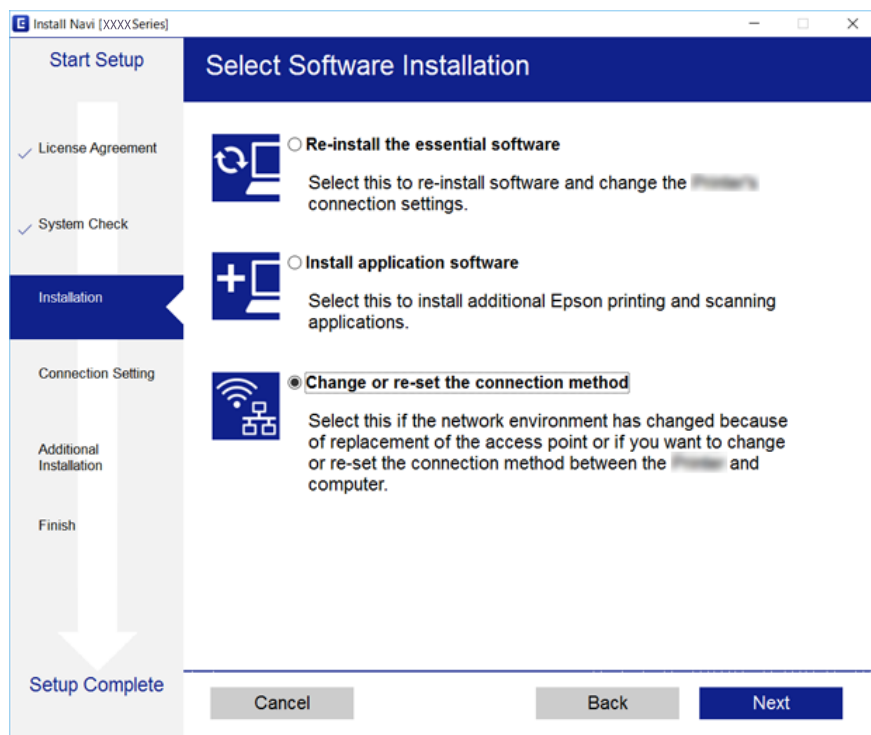
Helyezze be a szoftverlemezt a számítógép meghajtójába, majd kövesse a képernyőn megjelenő utasításokat.

### Kapcsolódási módszerek módosításának kiválasztása

Kövesse a képernyőn megjelenő utasításokat, amíg meg nem jelenik a következő képernyő.

## Hálózati beállítások

Válassza ki a(z) **Csatlakozási módszer módosítása vagy újrabéállítása** lehetőséget a(z) **Válassza ki a szoftver telepítést** képernyőn, majd kattintson a(z) **Tovább** lehetőségre.



## Hálózati kapcsolat módosítása Ethernet-hálózatra a nyomtató kezelőpaneljén

Kövesse az alábbi lépéseket, ha a hálózati kapcsolatot Ethernetre szeretné állítani Wi-Fi-ről a kezelőpanelen.

1. Válassza a(z) **Beáll.** lehetőséget a kezdőképernyőn.

Egy elem kiválasztásához a(z) ▲, ▼, ◀, ▶ gombok segítségével válasszon ki egy elemet, majd nyomja meg a(z) OK gombot.

2. Válassza a következőt: **Általános beállítások > Hálózati beállítások > Vezetékes hálózat beállítása.**
3. Nyomja meg a(z) OK gombot.
4. Csatlakoztassa a nyomtatót egy útválasztóhoz Ethernet-kábellel.

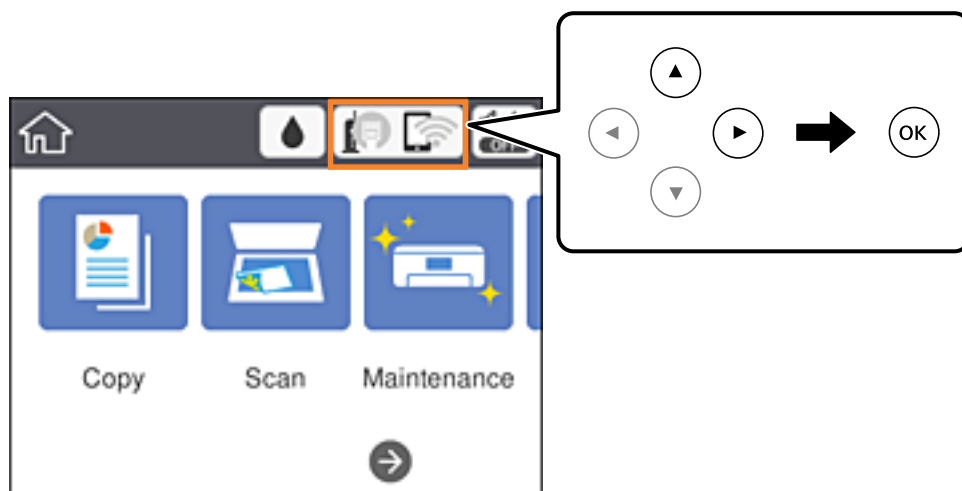
## A Wi-Fi kikapcsolása a kezelőpanelen

Amikor a Wi-Fi ki van kapcsolva, a Wi-Fi-kapcsolat megszűnik.

## Hálózati beállítások

1. Válassza a(z)  lehetőséget a kezdőképernyőn.

Egy elem kiválasztásához a(z) ▲, ▼, ◀, ▶ gombok segítségével válasszon ki egy elemet, majd nyomja meg a(z) OK gombot.



2. Válassza a(z) **Wi-Fi (ajánlott)** lehetőséget.  
Megjelenik a hálózati állapot.
3. Válassza a(z) **Beállítások módosítása** lehetőséget.
4. Válassza a következőt: **Egyebek > Wi-Fi letiltása**.
5. Olvassa el az üzenetet, majd kezdje el a beállítást.
6. Miután megjelenik a befejezést jelző üzenet, zárja be a képernyőt.  
A képernyő automatikusan bezáródik meghatározott idő elteltével.
7. Zárja be a hálózati kapcsolódási beállítások képernyőt.

## Wi-Fi Direct (Egyszerű hozzáférési pont) csatlakozás megszakítása a kezelőpanelen keresztül

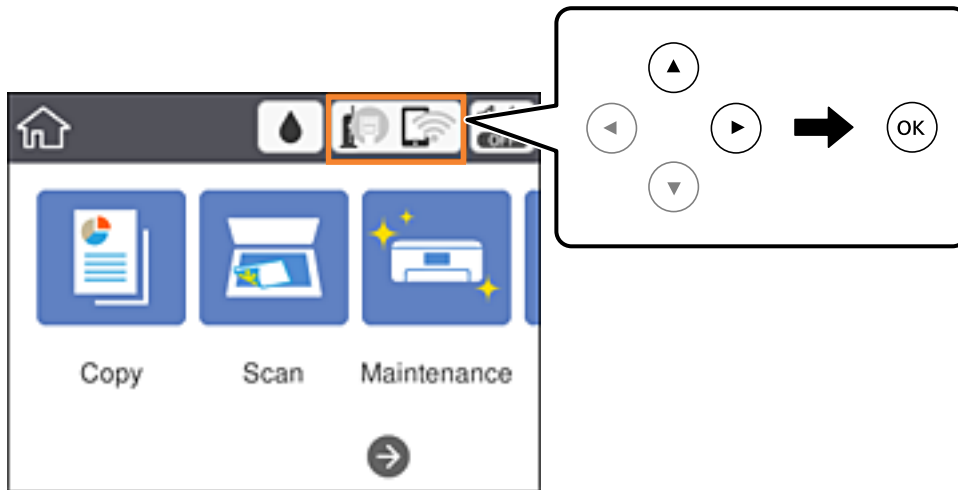
### Megjegyzés:

Ha a(z) Wi-Fi Direct (Egyszerű hozzáférési pont) kapcsolat le van tiltva, akkor a nyomtatóhoz Wi-Fi Direct (Egyszerű hozzáférési pont) kapcsolaton keresztül csatlakozó minden számítógép és okoseszköz esetében megszakad a kapcsolat. Ha el szeretne távolítani egy adott eszközt, az eszközönél, és ne a nyomtatónál végezze el az eltávolítást.

## Hálózati beállítások

1. Válassza a(z)  lehetőséget a kezdőképernyőn.

Egy elem kiválasztásához a(z) ▲, ▼, ◀, ▶ gombok segítségével válasszon ki egy elemet, majd nyomja meg a(z) OK gombot.



2. Válassza a(z) **Wi-Fi Direct** lehetőséget.  
Megjelennek a(z) Wi-Fi Direct adatai.
3. Válassza a(z) **Beállítások módosítása** lehetőséget.
4. Válassza a(z) **Wi-Fi Direct letiltása** lehetőséget.
5. Olvassa el az üzenetet, majd kezdje meg a beállítást.
6. Miután megjelenik a befejezést jelző üzenet, zárja be a képernyőt.  
A képernyő automatikusan bezáródik meghatározott idő elteltével.
7. Zárja be a hálózati kapcsolódási beállítások képernyőt.

## Hálózati beállítások visszaállítása a nyomtatót kezelőpaneljén

Az összes hálózati beállítás visszaállítható az alapértelmezett értékre.

1. Válassza a(z) **Beáll.** lehetőséget a kezdőképernyőn.  
Egy elem kiválasztásához a(z) ▲, ▼, ◀, ▶ gombok segítségével válasszon ki egy elemet, majd nyomja meg a(z) OK gombot.
2. Válassza a következőt: **Alapértékek visszaállítása > Hálózati beállítások**.
3. Olvassa el az üzenetet, majd válassza a(z) **Igen** lehetőséget.

## Hálózati beállítások

4. Miután megjelenik a befejezést jelző üzenet, zárja be a képernyőt.  
A képernyő automatikusan bezáródik meghatározott idő elteltével.

### Kapcsolódó információ

➔ [„Alapvető műveletek“ 18. oldal](#)

# A nyomtató előkészítése

## Papír betöltése

### A használható papírok és a kapacitás

Magas minőségű nyomatok előállításához az Epson eredeti Epson papír használatát javasolja.

#### Eredeti Epson papír

Papír neve	Méret	Betöltési kapacitás (lap)	Kétoldalas nyomtatás	Szegély nélküli nyomtatás
Epson Bright White Ink Jet Paper	A4	120	Automatikus, Manuális* <sup>1</sup>	✓
Epson Ultra Glossy Photo Paper	A4, 13×18 cm (5×7 hüv.), 10×15 cm (4×6 hüv.)	20* <sup>2</sup>	-	✓
Epson Premium Glossy Photo Paper	A4, 13×18 cm (5×7 hüv.), 16:9 széles méret (102×181 mm), 10×15 cm (4×6 hüv.)	20* <sup>2</sup>	-	✓
Epson Premium Semigloss Photo Paper	A4, 10×15 cm (4×6 hüv.)	20* <sup>2</sup>	-	✓
Epson Photo Paper Glossy	A4, 13×18 cm (5×7 hüv.), 10×15 cm (4×6 hüv.)	20* <sup>2</sup>	-	✓
Epson Matte Paper- Heavyweight	A4	20	-	✓
Epson Double-Sided Matte Paper	A4	1	Manuális	✓
Epson Photo Quality Ink Jet Paper	A4	100	-	-

\*1 Maximum 30 olyan papírlapot tölthet be, amelyek egyik oldalára már nyomtatva van.

\*2 Ha a lapok adagolása nem megfelelő, illetve a kinyomtatott oldalakon a színek nem egyenletesek vagy elkenődtek, akkor egyesével töltsse be a lapokat.

#### Megjegyzés:

- A papírtípusok elérhetősége területenként változhat. Az Ön lakhelyén elérhető papírokról az Epson ügyfélszolgálatánál érdeklődhet.
- Ha felhasználó által megadott méretben nyomtat eredeti Epson papírra, akkor a nyomtatási minőség beállításaként csak a(z) **Szokásos** vagy a(z) **Normal** opció használható. Egyes nyomtató-illesztőprogramok lehetővé teszik egy jobb nyomtatási minőség kiválasztását, ennek ellenére a nyomtatás a(z) **Szokásos** vagy a(z) **Normal** beállítás használatával történik.

## A nyomtató előkészítése

### Kereskedelmi forgalomban elérhető papír

Papír neve	Méret	Betöltési kapacitás (lapok vagy borítékok)	Kétoldalas nyomtatás	Szegély nélküli nyomtatás
Sima papír Másolópapír Fejléces <sup>*3</sup>	Letter, A4	150	Automatikus, Manuális <sup>*2</sup>	✓
	B5, 16K (195×270 mm)	150	Automatikus, Manuális <sup>*2</sup>	-
	A5, A6, B6	150	Manuális <sup>*2</sup>	-
	Legal, Indian-Legal, 8,5×13 hüv.	1	Manuális	-
	Egyéni méret <sup>*1</sup> (mm) 89×127 – 182×257 215,9×297 – 1200	1	Manuális	-
	Egyéni méret <sup>*1</sup> (mm) 182×257 – 215,9×297	1	Automatikus, Manuális	-
Boríték	Boríték #10, Boríték DL, Boríték C6	10	-	-

\*1 Csak számítógépről vagy okos eszköztől történő nyomtatás érhető el.

\*2 Maximum 30 olyan papírlapot tölthet be, amelyek egyik oldalára már nyomtatva van.

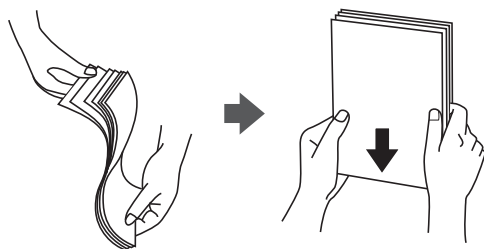
\*3 Olyan papír, aminek a fejlécében olyan információk, mint a feladó vagy a vállalat neve már előre rá van nyomtatva. A papír tetején legalább 3 mm-es margónak kell lennie. Fejléces papírnál a kétoldalas és szegély nélküli nyomtatás nem érhető el.

### Kapcsolódó információ

➔ [„Részek nevei és funkciói“ 14. oldal](#)

### A papír kezelésére vonatkozó óvintézkedések

- Olvassa el a papírhoz kapott tájékoztatót.
- Betöltés előtt pörgesse át a köteget és igazítsa össze a papír széleit, hogy azok egy vonalban legyenek. A fényképpapírt ne pörgesse át és ne hajlítsa meg. Ha mégis így tenne, a nyomtatható oldala megsérülhet.



## A nyomtató előkészítése

- ❑ Ha a papír felhajlott, betöltés előtt simítsa ki vagy kicsit hajtsa át a másik oldalra. Ha hullámos papírra nyomtat, akkor az papírelakadást okozhat és elkenődhet a nyomtat.



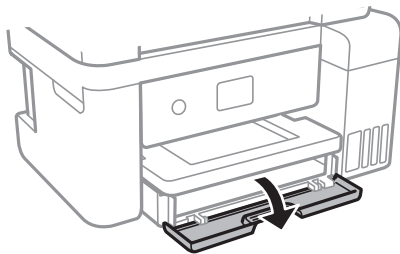
- ❑ Ne használjon hullámos, szakadt, elvágott, összehajtott, nedves, túl vékony, túl vastag papírt, vagy olyan papírt, amire matricák vannak ragasztva. Az ilyen papírok használata papírelakadást és a nyomtat elkenődését okozza.
- ❑ Hosszszálirányú papírt használjon. Ha nem biztos a használt papír típusában, ellenőrizze a csomagoláson a papír specifikációit vagy vegye fel a kapcsolatot a gyártóval.

### Kapcsolódó információ

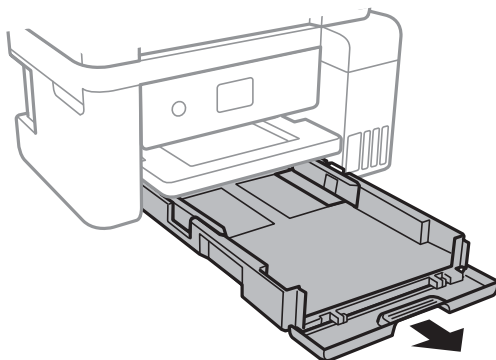
➔ „A nyomtató műszaki adatai“ 176. oldal

## Papír betöltése Papírkazetta használata esetén

1. Nyissa ki az elülső fedelet kattanásig.



2. Győződjön meg arról, hogy a nyomtató nem üzemel, és csúsztassa ki a(z) papírkazetta egységet.



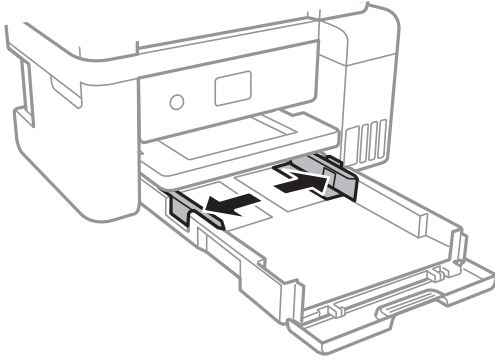
**Fontos:**

*A papírkazetta nem vehető ki.*

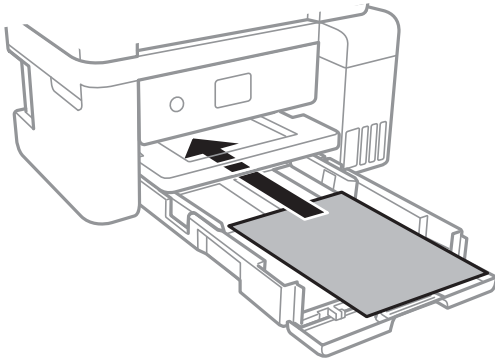


## A nyomtató előkészítése

3. Csúsztassa maximális helyzetbe a papírvezetőket.



4. A papírt a nyomtatandó oldalával lefelé töltsse be az elülső papírvezető felé, amíg hozzá nem ér a(z) papírkazetta egység hátuljához.

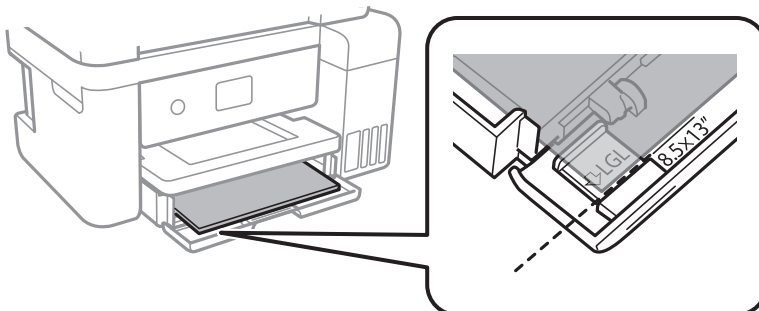


**Fontos:**

*Mindig csak a papírhoz meghatározott számú lapot töltsön be.*

- 8,5×13 hüvelyk

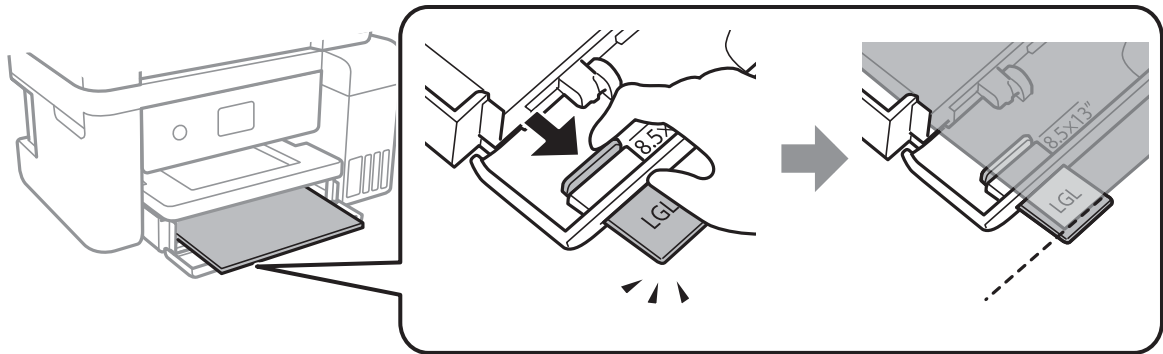
Töltsön be papírt a vonal segítségével.



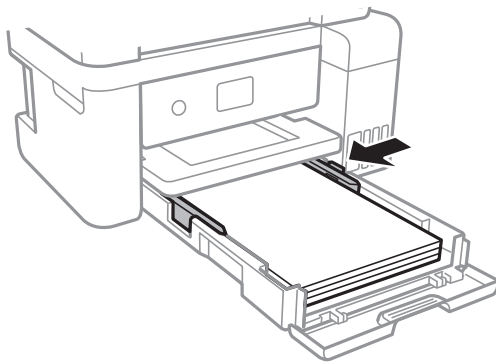
## A nyomtató előkészítése

Legal

Húzza ki a Legal papírméret vezetőjét, és a vonal segítségével töltsön be papírt.



5. Az élvezetőket csúsztassa a papír széleihez.



6. Tegye be óvatosan a papírkazetta egységet.

7. A vezérlőpulton állítsa be a papírkazetta egységbe töltött papír méretét és típusát. Ha nem látható a papírméret, akkor válassza a(z) **Egyéni méret** lehetőséget.

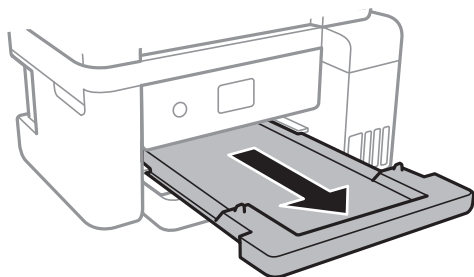
Egy elem kiválasztásához a(z) ▲, ▼, ◀, ▶ gombok segítségével válasszon ki egy elemet, majd nyomja meg a(z) OK gombot.

**Megjegyzés:**

- A papírméret és papírtípus beállításait tartalmazó képernyőt a **Beáll. > Általános beállítások > Nyomtatóbeállítások > Papírforrás-beállítások > Papírbeállítás** kiválasztásával is megjelenítheti.
- Fejléces papírnál a **Cégjelzéses papírtípus beállítást** válassza.
- Fejléces papír esetén ha olyan papírra nyomtat, ami kisebb, mint a nyomtató meghajtóban a beállítás, akkor a nyomtató a papír szélein túlra is nyomtathat, ami miatt tintafoltos lehet a nyomtatás és a nyomtató belsejében tinta gyűlhet fel. Ügyeljen rá, hogy a megfelelő papírméretet válassza ki.
- Fejléces papírnál a kétoldalas és szegély nélküli nyomtatás nem érhető el. Ugyanakkor, a nyomtatási sebesség is lelassulhat.

## A nyomtató előkészítése

8. Csúsztassa ki a kimeneti tálcát.

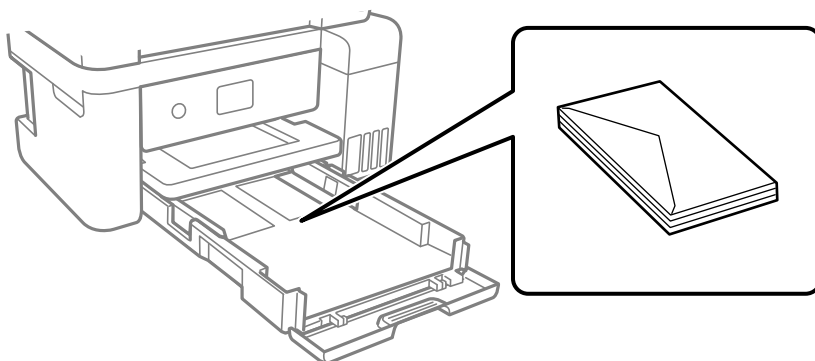


### Kapcsolódó információ

- ➔ „A papír kezelésére vonatkozó óvintézkedések“ 47. oldal
- ➔ „A használható papírok és a kapacitás“ 46. oldal
- ➔ „Papírtípusok listája“ 52. oldal
- ➔ „Borítékok betöltése és óvintézkedések“ 51. oldal

## Borítékok betöltése és óvintézkedések

A borítékot helyezze zárható lapjával lefelé és csúsztassa az élvezetőket a boríték sarkaihoz.



- Betöltés előtt pörgesse át a borítékokat, és igazítsa össze a széleiket, hogy azok egy vonalban legyenek. Ha a boríték köteg levegővel van tele, betöltés előtt nyomja össze őket.



- Ne használjon hullámos vagy összehajtott borítékokat. Az ilyen borítékok használata papírelakadást és a nyomat elkenődését okozza.
- Ne használjon ragasztócsíkkal ellátott vagy ablakos borítékokat.
- Kerülje a túl vékony borítékok használatát, mert azok nyomtatás közben hajlamosak hullámosá válni.

## A nyomtató előkészítése

### Kapcsolódó információ

- ➔ „A használható papírok és a kapacitás“ 46. oldal
- ➔ „Papír betöltése Papírkazetta használata esetén“ 48. oldal

## Papírtípusok listája

Ha optimális nyomtatási eredményeket szeretne elérni, jelölje ki a papír típusát.

Papír neve	Típus	
	Kezelőpanel	Nyomtató-illesztőprogram
Epson Bright White Ink Jet Paper	Normál papírok	Normál papírok
Epson Ultra Glossy Photo Paper	Ultra Glossy	Epson Ultra Glossy
Epson Premium Glossy Photo Paper	Premium Glossy	Epson Premium Glossy
Epson Premium Semigloss Photo Paper	Premium Semigloss	Epson Premium Semigloss
Epson Photo Paper Glossy	Glossy	Photo Paper Glossy
Epson Matte Paper-Heavyweight Epson Double-Sided Matte Paper Epson Photo Quality Ink Jet Paper	Matte	Epson Matte

## Eredetik felhelyezése

Helyezze az eredeti dokumentumokat a(z) szkennerveg elemre vagy az automatikus dokumentumadagolóra. Az ADF segítségével több lapból álló eredetiket is beolvashat egyszerre.

## Az automatikus lapadagolóhoz választható eredetik

Használható papírméretek	A4, Letter, 8,5×13 hüv., Legal
Papírtípus	Sima papír
Papírvastagság (papír súlya)	64–95 g/m <sup>2</sup>
Betöltési kapacitás	A4, Letter: 30 lap vagy 3.3 mm 8,5×13 hüv., Legal: 10 lap

Akkor is, ha az eredeti megfelel az automatikus lapadagolóba helyezett hordozók adatainak, előfordulhat, hogy a rendszer nem végez adagolást az automatikus lapadagolóból, vagy a beolvasás minősége romlik a papír tulajdonságaitól vagy minőségétől függően.

## A nyomtató előkészítése

**! Fontos:**

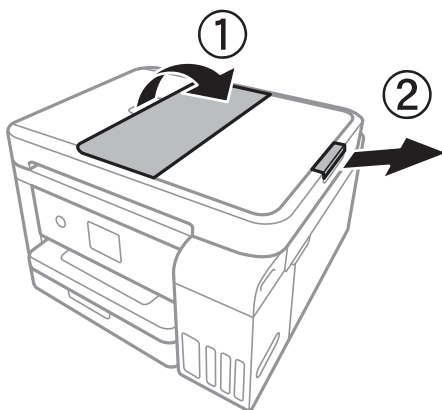
*Ne tegyen fényképeket vagy értékes eredeti művészeti alkotásokat az automatikus lapadagolóba. A hibás adagolásakor az eredeti anyag meggyűrődhet vagy megsérülhet. Az ilyen dokumentumok beolvasására a(z) szkennerrüveg alkalmas.*

A papírelakadás elkerülése érdekében a következő eredetiket ne tegye az automatikus dokumentumadagolóba. Az ilyen típusok esetében a(z) szkennerrüveg használata ajánlott.

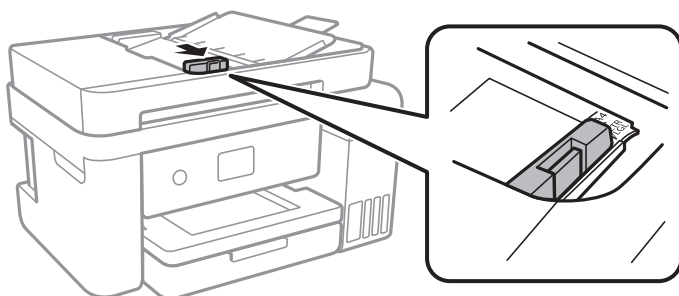
- Szakadt, összehajtott, gyűrött, rossz állapotú vagy hullámos eredetik
- Lyukasztott eredetik
- Ragasztószalaggal, tűzőkapoccsal, gemkapoccsal stb. összefogott eredetik
- Matricával vagy címkével ellátott eredetik
- Szabálytalanul vagy nem derékszögben levágott eredetik
- Kötött eredetik
- Vetítőfólia, hőpapír vagy indigós papír

## Eredetik behelyezése az ADF-be

1. Illessze össze az eredetik széleit.
2. Nyissa meg az ADF dokumentum támogatást, majd húzza ki az ADF kimeneti tálcáját.

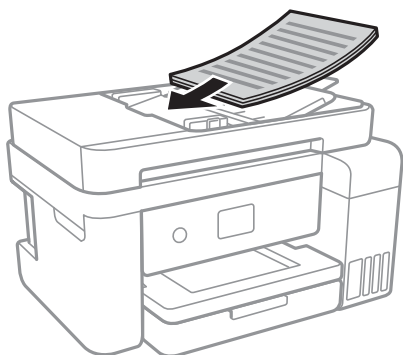


3. Igazítsa be és csúsztassa ki az ADF élvezetőt.



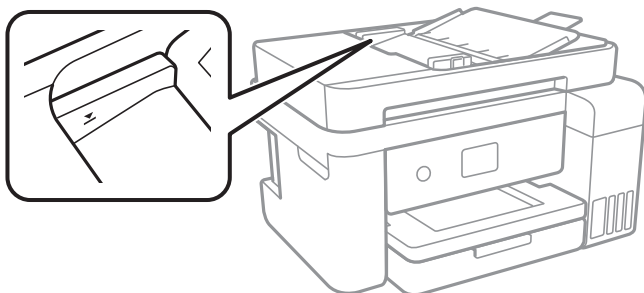
## A nyomtató előkészítése

4. Helyezze be az eredetiket az ADF-be nyomtatandó oldalukkal felfelé, majd csúsztassa az ADF élvezetőt az eredetik széléhez.



**Fontos:**

- Ne töltsön be eredeti anyagokat az automatikus dokumentumadagolóban lévő háromszöggel jelölt vonal fölé.



- Beolvasás közben ne töltsön be eredetiket.

### Kapcsolódó információ

➔ [„Az automatikus lapadagolóhoz választható eredetik“ 52. oldal](#)

## Helyezze az eredeti dokumentumokat az ADF egységre a 2 oldal/lap elrendezésben való másoláshoz

Helyezze az eredeti példányokat az ábrán jelzett irányba, majd válassza ki a tájolást.

- Eredetik elhelyezése felfelé mutató irányban: Válassza ki az **Tájkép** lehetőséget a kezelőpanelen az alábbiakban leírtak szerint.

**Másolás > Speciális beállítások > Eredeti dok. tájolása > Tájkép**

Helyezze az eredetiket az automatikus lapadagolóba a nyíl irányában.



## A nyomtató előkészítése

- ❑ Eredetik elhelyezése balra mutató irányban: Válassza ki a **Álló** lehetőséget a kezelőpanelen az alábbiakban leírtak szerint.

**Másolás > Speciális beállítások > Eredeti dok. tájolása > Álló**

Helyezze az eredetiket az automatikus lapadagolóba a nyíl irányában.



## Az eredetik felhelyezése a(z) Szkennerüveg részre

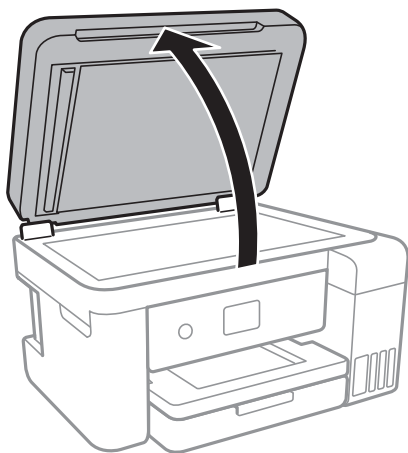
### **Figyelem!**

Ügyeljen arra, hogy kezét vagy az ujjait ne hagyja a dokumentumfedél alatt, amikor azt kinyitja vagy lecsukja. Ellenkező esetben megsérülhet.

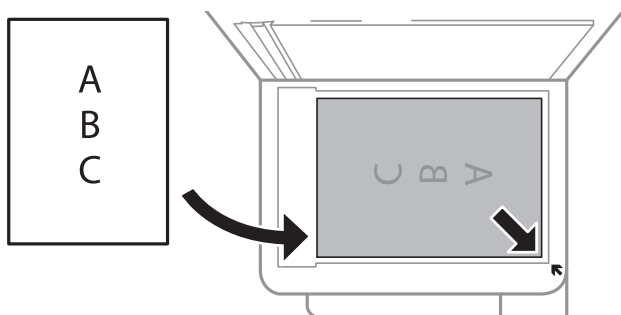
### **Fontos:**

Nagyméretű eredetik, úgy mint könyvek felhelyezése esetén ügyeljen arra, hogy ne jusson be fény kívülről a(z) szkennerrüvegre.

1. Nyissa ki a dokumentumfedelelet.



2. Távolítson el minden port vagy szennyeződést a(z) szkennerrüveg egységről.
3. Helyezze az eredeti anyagot lefelé nézve a sarokjelöléshez.



## A nyomtató előkészítése

**Megjegyzés:**

- A(z) szkennerveg alsó vagy jobb széle körüli 1,5 mm-es területet a készülék nem olvassa be.
- Ha az ADF-ben és a(z) szkennervegen is vannak eredetiek, akkor az ADF-ben lévő eredetiek élveznek elsőbbséget.

4. Zárja le a fedelet óvatosan.



**Fontos:**

Ne nyomja meg túlzott erővel a(z) szkennerveg egységet vagy a dokumentumfedelelet. Ellenkező esetben ezek károsodhatnak.

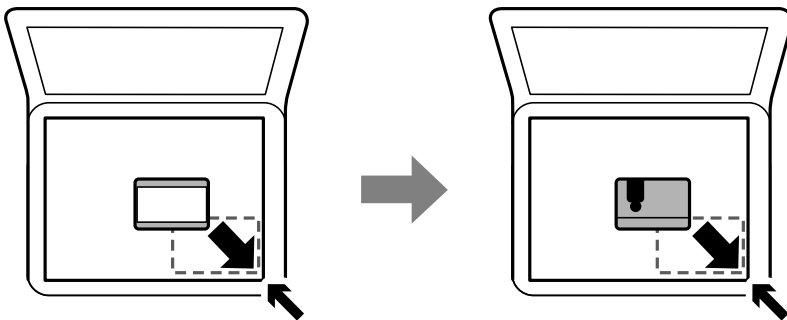
5. Beolvasás után távolítsa el a dokumentumokat.

**Megjegyzés:**

Ha hosszabb ideig a(z) szkennerveg egységen hagyja az eredeti anyagokat, előfordulhat, hogy az eredeti dokumentum az üveg felületére ragad.

## Személyi igazolvány elhelyezése másoláshoz

Helyezze a személyi igazolványt 5 mm-re a(z) szkennerveg sarkán található jelzéstől.



## A(z) Beáll. menüelemei

Válassza ki a(z) **Beáll.** lehetőséget a nyomtató képernyőjén a különböző beállítások végrehajtásához.

### A Általános beállítások menü elemei

Válassza ki a menüket a kezelőpanelen az alábbiak szerint.

**Beáll. > Általános beállítások**

#### Alapbeállítások

Válassza ki a menüket a kezelőpanelen az alábbiak szerint.

**Beáll. > Általános beállítások > Alapbeállítások**



## A nyomtató előkészítése

### LCD-fényerő:

Az LCD képernyő fényerejének beállítása.

### Elalv. időzítő:

Az alvó üzemmódba (energiatakarékos módba) való belépéshez szükséges idő módosítása (miután a nyomtató ennyi ideig nem hajtott végre semmilyen műveletet). Amikor a letelik a beállított idő, az LCD képernyő elsötétül.

### Kikapcsolási időzítő:

A vásárlás helyétől függően ez, vagy a Kikapcs. beáll. funkció áll rendelkezésre az Ön által megvásárolt készüléken.

Válassza ki ezt a beállítást, ha automatikusan ki szeretné kapcsolni a nyomtatót olyankor, amikor egy meghatározott ideig nem fogja használni. Beállíthatja az energiagazdálkodás alkalmazását megelőző időt. Az idő növelése befolyásolja a termék energia hatékonyságát. Kérjük, minden módosítás előtt gondoljon a környezetére.

### Kikapcs. beáll.:

A vásárlás helyétől függően ez, vagy a Kikapcsolási időzítő funkció áll rendelkezésre az Ön által megvásárolt készüléken.

#### Kikapcsolás, ha nem aktív

Válassza ki ezt a beállítást, ha automatikusan ki szeretné kapcsolni a nyomtatót olyankor, amikor egy meghatározott ideig nem fogja használni. Az idő növelése befolyásolja a termék energia hatékonyságát. Kérjük, minden módosítás előtt gondoljon a környezetére.

#### Kikapcsolás, ha nem csatlakozik

Válassza ki ezt a lehetőséget, ha ki szeretné kapcsolni a nyomtatót 30 perccel azután, hogy minden hálózati port, többek között a LINE-port csatlakozása megszűnt. Előfordulhat, hogy ez a funkció a térségtől függően nem elérhető.

### Nyelv/Language:

Az LCD-kijelzőn használt nyelv kiválasztása.

### Művelet időtúllépése:

Válassza ki az **Be** lehetőséget, ha vissza szeretne térni a kezdeti képernyőre, amikor egy meghatározott időn keresztül nem hajtottak végre műveletet.

### Billentyűzet:

A billentyűzet elrendezésének módosítása az LCD-kijelzőn.

## Kapcsolódó információ

➔ „Energiatakarékoság — Kezelőpanel“ 63. oldal

➔ „Karakterek beírása“ 19. oldal

## Nyomtatóbeállítások

Válassza ki a menüket a kezelőpanelen az alábbiak szerint.

**Beáll. > Általános beállítások > Nyomtatóbeállítások**

## A nyomtató előkészítése

### Papírforrás-beállítások:

#### Papírbeállítás:

Válassza ki a papírforrásba betöltött papír méretét és típusát. **Kedvenc papírbeállítások**-re van lehetősége a papír méretét és típusát illetően.

#### A4/Letter auto. váltás:

Az **Be** beállítás kiválasztása esetén A4-es méretre beállított papírforrásból tölti be a papírt, ha nincs Letter méretűre beállított papírforrás, vagy a Letter méretűre beállított papírforrásból tölti be a papírt, ha nincs A4-es méretű papírforrás.

#### Hibaértesítés:

Válassza ki az **Be** lehetőséget, ha hibaüzenetet szeretne megjeleníteni olyankor, amikor a kiválasztott papírméret vagy papírtípus nem felel meg a beadagolt papír paramétereinek.

#### Papírbeállítás auto. megjelenítés:

Válassza ki az **Be** lehetőséget a **Papírbeállítás** képernyő megjelenítéséhez a papír papírforrásba való adagolása során. Ha kikapcsolja ezt a szolgáltatást, nem nyomtathat iPhone vagy iPad eszközről AirPrint használatával.

### Univerz. nyomt. beáll.:

Ezek a nyomtatási beállítások akkor használatosak, amikor külső eszközzel, a nyomtató-illesztőprogram használata nélkül nyomtat.

#### Eltolás fent:

A papír felső margójának beállítása.

#### Eltolás balra:

A papír bal margójának beállítása.

#### Eltolás fent hátul:

A felső margó beállítása a lap hátoldalán kétoldalas nyomtatás esetén.

#### Eltolás balra hátul:

A bal margó beállítása a lap hátoldalának margójánál kétoldalas nyomtatás esetén.

#### Papírszélesség ellenőrz.:

Válassza ki az **Be** lehetőséget a papírszélesség nyomtatás előtt történő ellenőrzéséhez. Ezzel megakadályozható, hogy nem megfelelő papírméret-beállítás esetén a nyomtatás túlnyúljon a papír szélein, de a nyomtatási sebesség alacsonyabb lehet.

#### Üres oldal kihagyása:

Üres oldalak automatikus átugrása.

### Auto. hibamegoldó:

Válassza ki a kétoldalas nyomtatási hiba vagy megtelt memória esetén elvégzendő műveletet.

#### Be

Figyelmeztetést jelenít meg, és egyoldalas módban nyomtat, amikor hiba történik a kétoldalas nyomtatás során.

## A nyomtató előkészítése

### Ki

Hibaüzenetet jelenít meg, és leállítja a nyomtatást.

### Csendes mód:

Válassza ki az **Be** lehetőséget annak érdekében, hogy csökkentse a zajt a nyomtatás során. Ezzel azonban csökkenhet a nyomtatási sebesség. A kiválasztott papírtípustól és nyomtatási minőségtől függően előfordulhat, hogy nincs különbség a nyomtató zajszintjében.

### Tinta száradási idő:

Válassza ki a tinta száradási idejét, amelyet alkalmazni szeretne a kétoldalas nyomtatáshoz. A nyomtató az egyik oldal kinyomtatása után kinyomtatja a másodikat is. Ha a nyomtatás maszatos, növelje a beállított idő értékét.

### Kétirányú:

Válassza ki az **Be** lehetőséget a nyomtatási irány módosításához. A nyomtatás a nyomtatófej jobbra és balra történő mozgása közben is zajlik. Ha a nyomaton lévő függőleges vagy vízszintes szabályos vonalak elmosódottak vagy nem megfelelő elrendezésűnek tűnnek, akkor a funkció letiltásával megoldhatja a problémát; azonban ebben az esetben csökkenhet a nyomtatási sebesség.

### PC kapcsolat USB-n:

Válassza a(z) **Engedélyezés** lehetőséget, ha engedélyezni szeretné a számítógép számára a nyomtató elérését USB-kapcsolat esetén. A(z) **Letiltás** lehetőség kiválasztása esetén a nem a hálózati kapcsolaton keresztül küldött nyomtatási és lapolvasási feladatok korlátozottak.

## Hálózati beállítások

Válassza ki a menüket a kezelőpanelen az alábbiak szerint.

### **Beáll. > Általános beállítások > Hálózati beállítások**

#### Wi-Fi beáll:

A vezeték nélküli beállítások megadása vagy módosítása. Válassza ki a kapcsolódási módot az alábbiak közül, majd kövesse az LCD-kijelzőn megjelenő utasításokat.

- Wi-Fi (ajánlott)
- Wi-Fi Direct

#### Vezetékes hálózat beállítása:

Olyan hálózati kapcsolat beállítása, illetve módosítása, amely LAN-kábelt és útválasztót használ. Használata esetén a Wi-Fi-kapcsolatok le vannak tiltva.

#### Hálózat állapota:

Az aktuális hálózati beállítások megjelenítése vagy nyomtatása.

#### Kapcsolat ellenőrzése:

Ellenőrzi a jelenlegi hálózati kapcsolatot, és jelentést nyomtat. Ha bármilyen probléma áll fenn a kapcsolattal, a probléma megoldásához ellenőrizze a jelentést.

#### Speciális:

Végezze el a következő részletes beállításokat.

## A nyomtató előkészítése

- Eszköznév
- TCP/IP
- Proxy szerver
- IPv6-cím
- Kapcsolati sebesség és Duplex

### Kapcsolódó információ

- ➔ „Wi-Fi beállítások megadása manuálisan“ 25. oldal
- ➔ „Wi-Fi beállítások megadása nyomógombos beállítással (WPS)“ 27. oldal
- ➔ „Wi-Fi beállítások megadása PIN-kódos beállítással (WPS)“ 28. oldal
- ➔ „A Wi-Fi Direct (Egyszerű hozzáférési pont) kapcsolódási beállításainak megadása“ 30. oldal
- ➔ „Hálózati állapotlap nyomtatása“ 40. oldal
- ➔ „A hálózati csatlakozási állapot ellenőrzése“ 32. oldal
- ➔ „Hálózati kapcsolat módosítása Ethernet-hálózatra a nyomtató kezelőpaneljén“ 42. oldal
- ➔ „Speciális hálózati beállítások megadása“ 31. oldal

## Webszolgáltatás beállításai

Válassza ki a menüket a kezelőpanelen az alábbiak szerint.

### Beáll. > Általános beállítások > Webszolgáltatás beállításai

Epson Connect szolgáltatás:

Azt jeleníti meg, hogy a nyomtató regisztrálva van-e és csatlakozik-e a(z) Epson Connect szolgáltatáshoz.

Regisztrálhat a szolgáltatásra, ha kiválasztja a(z) **Regisztrálás** lehetőséget, majd követi az utasításokat.

Miután regisztrált, a következő beállításokat adhatja meg.

- Felfüggesztés/folytatás
- Regisztráció törlése

Ha további részleteket szeretne megtudni, nézze át a következő webhelyet.

<https://www.epsonconnect.com/>

<http://www.epsonconnect.eu> (csak Európában)

Google Cloud Print szolgáltatások:

Azt jeleníti meg, hogy a nyomtató regisztrálva van-e és csatlakozik-e a(z) Google Cloud Print szolgáltatáshoz.

Miután regisztrált, a következő beállításokat adhatja meg.

- Engedélyezés/Letiltás
- Regisztráció törlése

Ha további részleteket szeretne megtudni a(z) Google Cloud Print szolgáltatáshoz való csatlakozásról, nézze át a következő webhelyet.

<https://www.epsonconnect.com/>

## A nyomtató előkészítése

<http://www.epsonconnect.eu> (csak Európában)

### Kapcsolódó információ

➔ „Nyomtatás hálózati szolgáltatás segítségével” 147. oldal

## A Karbantartás menü elemei

Válassza ki a menüket a kezelőpanelen az alábbiak szerint.

### Beáll. > Karbantartás

#### Fúvóka-ellenőrzés:

Akkor válassza ezt a funkciót, ha ellenőrizni szeretné, hogy a nyomtatófej fúvókái nem tömődtek-e el. A nyomtató fúvóka-ellenőrző mintát nyomtat.

#### Nyomtatófej tisztítása:

Akkor válassza ezt a funkciót, ha meg szeretné tisztítani a nyomtatófej eltömődött fúvókáit.

#### Erős tisztítás:

Lehetővé teszi, hogy lecserélje a festéket a tintaszállító csövekben. A rendszer ilyenkor több tintát használ, mint a szokásos tisztítás során. A funkció használatával kapcsolatos bővebb információkért lásd alább a „Kapcsolódó információ” című részt.

#### Nyomtatófej-igazítás:

Ezzel a funkcióval beállíthatja a nyomtatófejet a nyomtatási minőség javításához.

##### Egyszerű illesztés

Akkor válassza ezt a funkciót, ha be szeretné állítani a nyomtatófej döntött helyzetét.

##### Függőleges igazítás

Ha a nyomtatok homályosak, vagy a szöveg és a sorok elcsúsznak, indítsa el ezt a funkciót.

##### Vonalak igazítása

Akkor válassza ezt a funkciót, ha rendezni szeretné a függőleges vonalakat.

##### Vízszintes igazítás

Válassza ki ezt a funkciót, ha a vízszintes csíkozódás rendszeresen megjelenik a nyomatokon.

#### Tintaszintek nullázása:

A tintatartályok feltöltésekor válassza ki ezt a funkciót a tintaszintek 100%-os visszaállításához.

#### A Karbantartó rekesz fennmaradó kapacitása:

A karbantartódoboz körülbelüli élettartamát jeleníti meg. Ha egy „!” jel jelenik meg, a karbantartódoboz majdnem megtelt. Ha egy „X” jel jelenik meg, a karbantartódoboz megtelt.

#### Papírvezető tisztítása:

Akkor válassza ezt a funkciót, ha tintafoltok találhatók a belső görgőkön. A nyomtató papírt adagol be a belső görgők megtisztításához.

## A nyomtató előkészítése

### Kapcsolódó információ

- ➔ „A nyomtatófej ellenőrzése és tisztítása“ 123. oldal
- ➔ „A nyomtatófej igazítása“ 126. oldal
- ➔ „A tintatartályok feltöltése“ 117. oldal
- ➔ „A papír útvonalának tisztítása az elkenődött tinta eltávolításához“ 128. oldal

## A Állapotjelen.nyomt. menü elemei

Válassza ki a menüket a kezelőpanelen az alábbiak szerint.

### Beáll. > Állapotjelen.nyomt.

Konfigurációs állapotjelentés:

A nyomtató aktuális állapotát és beállításait megjelenítő összesítők nyomtatása.

Kellék-állapotjelentés:

A fogyóeszközök állapotát megjelenítő összesítő lapok nyomtatása.

Használati előzménylap:

A nyomtató használatának előzményeit megjelenítő összesítők nyomtatása.

## A(z) Nyomtatásszámláló menü elemei

Válassza ki a menüket a kezelőpanelen az alábbiak szerint.

### Beáll. > Nyomtatásszámláló

Megjeleníti a nyomatok, a fekete-fehér nyomatok és a színes nyomatok összesített számát attól kezdve, hogy megvásárolta a nyomtatót.

## A(z) Felhasználói beállítások menü elemei

Válassza ki a menüket a kezelőpanelen az alábbiak szerint.

### Beáll. > Felhasználói beállítások

Az alapértelmezett beállításokat a következő menükben módosíthatja.

- Másolás
- Beolvasás számítógépre
- Beolvasás/felhőbe küldés

## A(z) Alapértékek visszaállítása menü elemei

Válassza ki a menüket a kezelőpanelen az alábbiak szerint.

### Beáll. > Alapértékek visszaállítása

## A nyomtató előkészítése

Az alábbi menüket az alapértékre állítja vissza.

- Hálózati beállítások
- Másolási beállítások
- Szkenn. beállítások
- Össz. adat és beáll. törl.

## A Firmware-frissítés menü elemei

Válassza ki a menüket a kezelőpanelen az alábbiak szerint.

### Beáll. > Firmware-frissítés

Frissítés:

Ellenőrzi, hogy megtörtént-e a belső vezérlőprogram legújabb verziójának feltöltése a hálózati kiszolgálóra. Ha rendelkezésre áll frissítés, kiválaszthatja, hogy el szeretné-e kezdeni a frissítést.

Értesítés:

Válassza ki az **Be** lehetőséget, ha szeretne értesítést kapni arról, hogy elérhető egy firmware frissítés.

---

## Energiatakarékosság

A nyomtató alvó üzemmódba lép vagy automatikusan kikapcsol, ha nem végez semmilyen műveletet egy beállított ideig. Beállíthatja az energiagazdálkodás alkalmazását megelőző időt. Az idő növelése befolyásolja a termék energiahatékonyágát. Kérjük, minden módosítás előtt gondoljon a környezetére.

A vásárlás helyétől függően a nyomtatónak lehet olyan funkciója, amely ezt automatikusan kikapcsolja, ha a készülék 30 percig nem csatlakozik a hálózathoz.

## Energiatakarékosság — Kezelőpanel

1. Válassza a(z) **Beáll.** lehetőséget a kezdőképernyőn.

Egy elem kiválasztásához a(z) ▲, ▼, ◀, ▶ gombok segítségével válasszon ki egy elemet, majd nyomja meg a(z) OK gombot.

2. Válassza a következőt: **Általános beállítások > Alapbeállítások.**

3. Tegye az alábbiak egyikét.

- Válassza a(z) **Elalv. időzítő** vagy **Kikapcs. beáll. > Kikapcsolás, ha nem aktív** vagy **Kikapcsolás, ha nem csatlakozik** lehetőséget, majd adja meg a beállításokat.
- Válassza a(z) **Elalv. időzítő** vagy **Kikapcsolási időzítő** lehetőséget, majd végezze el a beállításokat.

### Megjegyzés:

A vásárlás helyétől függően a(z) **Kikapcs. beáll.** vagy a(z) **Kikapcsolási időzítő** funkció áll rendelkezésre az Ön által megvásárolt készüléken.

# Nyomtatás

---

## Nyomtatás a nyomtató-illesztőprogram segítségével Windows rendszerben

### A nyomtató illesztőprogramjának az elérése

Amikor a nyomtató illesztőprogramját a számítógép vezérlőpultján keresztül nyitja meg és használja, akkor az ott elvégzett beállításokat a rendszer minden alkalmazásnál érvényesíti.

#### A nyomtató illesztőprogramjának elérése a vezérlőpultból

##### Windows 10/Windows Server 2016

Kattintson a jobb egérgombbal a start gombra, vagy nyomja meg és tartsa megnyomva a gombot, majd válassza ki a **Vezérlőpult > Eszközök és nyomtatók megjelenítése** parancsot a **Hardver és hang** menüpontban. Kattintson jobb gombbal a nyomtatóra, vagy tartsa lenyomva a gombot, majd jelölje ki a **Nyomtató tulajdonságai** elemet.

##### Windows 8.1/Windows 8/Windows Server 2012 R2/Windows Server 2012

Válassza ki az **Asztal > Beállítások > Vezérlőpult > Eszközök és nyomtatók megtekintése** parancsot a **Hardver és hang** menüpontból. Kattintson jobb gombbal a nyomtatóra, vagy tartsa lenyomva a gombot, majd jelölje ki a **Nyomtató tulajdonságai** elemet.

##### Windows 7/Windows Server 2008 R2

Kattintson az indítás gombra, majd válassza ki a **Vezérlőpult > Eszközök és nyomtatók megjelenítése** parancsot a **Hardver és hang** menüpontban. Kattintson jobb gombbal a nyomtatóra, majd jelölje ki a **Nyomtatási beállítások** elemet.

##### Windows Vista/Windows Server 2008

Kattintson az indítás gombra, majd válassza ki a **Vezérlőpult > Nyomtatók** lehetőséget a **Hardver és hang** menüpontban. Kattintson jobb gombbal a nyomtatóra, majd jelölje ki a **Nyomtatási beállítások megadása** lehetőséget.

##### Windows XP/Windows Server 2003 R2/Windows Server 2003

Kattintson az indítás gombra, majd válassza ki a **Vezérlőpult > Nyomtatók és egyéb hardverek > Nyomtatók és faxok** elemet. Kattintson jobb gombbal a nyomtatóra, majd jelölje ki a **Nyomtatási beállítások** elemet.

### A nyomtató-illesztőprogram megnyitása a tálcán található nyomtató ikon segítségével

A számítógép tálcáján található nyomtató ikon egy parancsikon, melyen keresztül gyorsan hozzáférhet a nyomtató-illesztőprogramhoz.

Ha a nyomtató ikonra kattint és kiválasztja a(z) **Nyomtatóbeállítások** lehetőséget, akkor ugyanaz a nyomtatóbeállítási ablak nyílik meg, mint amelyet a vezérlőpultról nyit meg. Ha duplán rákattint erre az ikonra, ellenőrizheti a nyomtató állapotát.

#### **Megjegyzés:**

Ha a nyomtató ikon nem jelenik meg a tálcán, akkor nyissa meg a nyomtató-illesztőprogram ablakát, kattintson a(z)

**Figyelési beállítások** elemre a(z) **Karbantartás** lapon, majd válassza ki a(z) **Parancsikon regisztrálása a tálcához** opciót.

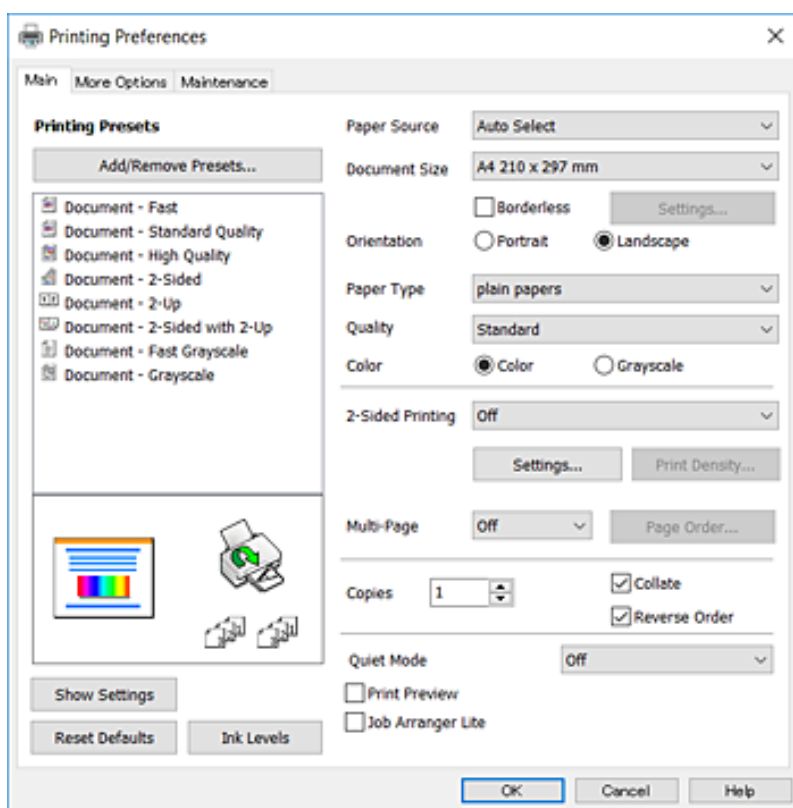


## A nyomtatás alapjai

### Megjegyzés:

A műveletek az adott alkalmazástól függően eltérhetnek. További részleteket az alkalmazás súgójában talál.

1. Nyissa meg a kinyomtatni kívánt fájlt.  
Ha eddig nem tette meg, akkor most töltsse be a papírt a nyomtatóba.
2. Válassza ki a **Nyomtatás** vagy az **Oldalbeállítás** lehetőséget a **Fájl** menüből.
3. Jelölje ki a nyomtatót.
4. A nyomtató-illesztőprogram ablakának a megnyitásához válassza a **Beállítások** vagy a **Tulajdonságok** elemet.



5. Szükség esetén módosítsa a beállításokat.  
Részletes információért tekintse meg a nyomtató-illesztőprogram menüpontjait.

### Megjegyzés:

- A beállítási elemek részletes leírását az online súgóban is megtalálhatja. Ha egy elemre a jobb egérgombbal kattint, akkor megjelenik az adott elemhez kapcsolódó **Súgó**.
- A(z) **Nyomtatási kép** elem kiválasztásával a nyomtatás előbb megtekintheti a dokumentum előnézetét.

6. A nyomtató-illesztőprogram ablakának a bezárásához kattintson az **OK** gombra.
7. Kattintson a **Nyomtatás** elemre.

### Megjegyzés:

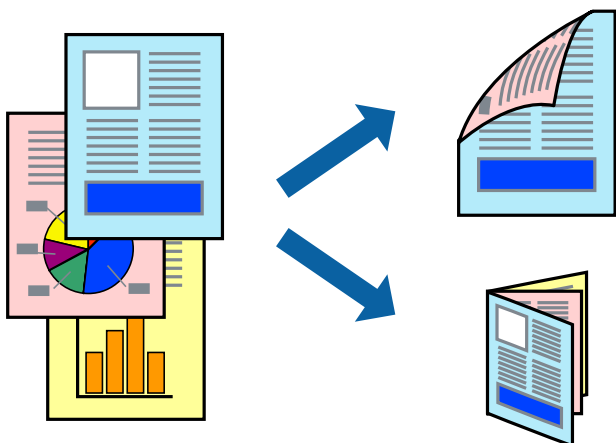
A(z) **Nyomtatási kép** elem kiválasztásakor megjelenik az előnézeti ablak. A beállítások módosításához kattintson a(z) **Mégse** gombra, majd ismétlje meg a folyamatot a(z) 2. lépéstől.

### Kapcsolódó információ

- ➔ „A használható papírok és a kapacitás“ 46. oldal
- ➔ „Papír betöltése Papírkazetta használata esetén“ 48. oldal
- ➔ „Papírtípusok listája“ 52. oldal
- ➔ „Fő lapfűl“ 80. oldal

## Kétoldalas nyomtatás

A papír mindkét oldalára nyomtathat. Az oldalak átrendezésével és a nyomtatás összehajtásával füzetet is nyomtathat.



### Megjegyzés:

- Ez a funkció keret nélküli nyomtatás esetén nem áll rendelkezésre.
- Használhatja az automatikus és manuális kétoldalas nyomtatást. Manuális kétoldalas nyomtatás során, amikor a nyomtató végzett az első oldal kinyomtatásával, fordítsa meg a papírt, hogy a másik oldalára is nyomtathasson.
- Ha nem olyan papírt használ, amely kétoldalas nyomtatáshoz alkalmas, a nyomtatási minőség romolhat és papírelakadás is előfordulhat.
- A papírtól és a nyomtatott adattól függően a festék átüthet a papír másik oldalára.

### Kapcsolódó információ

- ➔ „A használható papírok és a kapacitás“ 46. oldal

## Nyomtatási beállítások

A kézi, kétoldalas nyomtatási funkció elérhető, ha a(z) EPSON Status Monitor 3 funkció engedélyezve van. Ennek ellenére elképzelhető, hogy a kétoldalas nyomtatás nem lesz elérhető, ha a nyomtatót hálózaton keresztül vagy megosztott nyomtatóként használják.

### Megjegyzés:

A(z) EPSON Status Monitor 3 engedélyezéséhez kattintson a(z) **Kiegészítő beállítások** lehetőségre a(z) **Karbantartás** lapfűlön, majd válassza a(z) **Az EPSON Status Monitor 3 engedélyezése** lehetőséget.

1. A nyomtató-illesztőprogram Fő lapfűlén válasszon egy opciót a(z) **Kétoldalas nyomtatás** menüpontban.

## Nyomtatás

2. Kattintson a(z) **Beállítások** gombra, végezze el a szükséges beállításokat, majd kattintson a(z) **OK** elemre.

Szükség esetén végezze el a(z) **Nyomtatási fényerő** beállításait. Ez a beállítás nem érhető el manuális kétoldalas nyomtatás kiválasztása esetén.

**Megjegyzés:**

- Két rétre hajtott brosúra nyomtatásához jelölje ki a(z) **Brosúra** elemet.
- A(z) **Nyomtatási fényerő** beállításakor a dokumentum típusának megfelelően állíthatja be a nyomtatási sűrűséget.
- Előfordulhat, hogy a(z) **Adja meg a dokumentum típusát** beállítása a(z) **Nyomtatási fényerő** beállítása ablakban és a(z) **Minőség** beállítása a(z) **Fő lapfűlön** lelassítja a nyomtatást.

3. Kattintson a **Nyomtatás** lehetőségre.

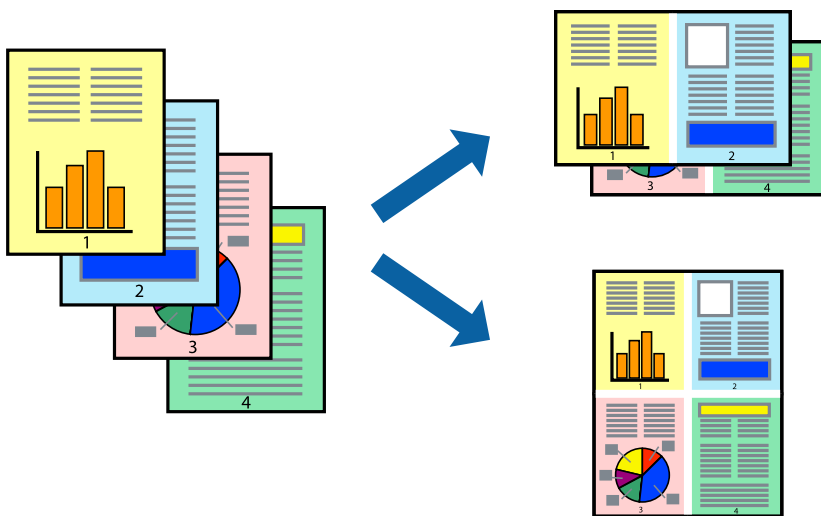
Kézi, kétoldalas nyomtatás esetén, ha az első oldal nyomtatása befejeződött, egy felugró ablak jelenik meg a számítógépen. Kövesse a képernyőn megjelenő utasításokat.

### Kapcsolódó információ

- ➔ „A nyomtatás alapjai“ 65. oldal
- ➔ „Fő lapfűl“ 80. oldal

## Több oldal nyomtatása egy lapra

Ezzel a beállítással egy vagy kettő lapra, kettő vagy négy oldal nyomtatható.



## Nyomtatási beállítások

A nyomtató-illesztőprogram **Fő** lapján válassza a(z) **2 oldal / lap** vagy a(z) **4 oldal / lap** értéket a(z) **Több oldal** paraméterhez.

**Megjegyzés:**

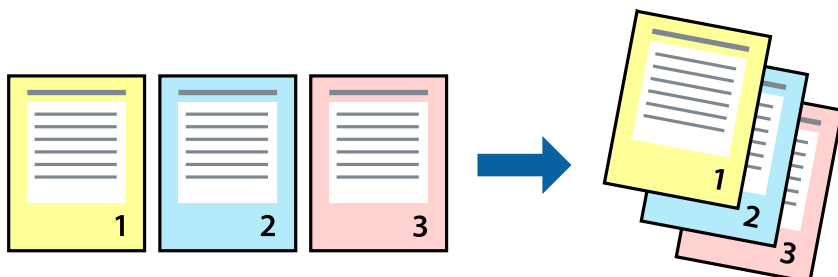
Ez a funkció keret nélküli nyomtatás esetén nem áll rendelkezésre.

### Kapcsolódó információ

- ➔ „A nyomtatás alapjai“ 65. oldal
- ➔ „Fő lapfűl“ 80. oldal

## Nyomtatás és az oldalak sorba rendezése (Nyomtatás fordított sorrendben)

Az utolsó oldaltól kezdheti meg a nyomtatást, így a dokumentumok oldalai a megfelelő sorrendben lesznek összerakva.



## Nyomtatási beállítások

A nyomtató-illesztőprogram **Fő** lapján válassza a(z) **Fordított sorrendben** elemet.

### Kapcsolódó információ

- ➔ „A nyomtatás alapjai“ 65. oldal
- ➔ „Fő lapfűl“ 80. oldal

## Kicsinyített vagy nagyított dokumentum nyomtatása

Kicsinyítheti vagy nagyíthatja egy dokumentum méretét meghatározott százalékkal, vagy úgy, hogy a dokumentum automatikusan illeszkedjen a nyomtatóba betöltött papír méretéhez.



## Nyomtatási beállítások

A nyomtató-illesztőprogram **További beállítások** lapfűlén válassza ki a dokumentum méretét a(z) **Papírméret** beállításnál. Válassza ki annak a papírnak a méretét, amire nyomtatni szeretne a(z) **Kimeneti papír**

## Nyomtatás

beállításnál. Válassza a(z) **Kicsinyítés/Nagyítás** elemet, majd a(z) **Igazítás laphoz** vagy a(z) **Nagyítás** lehetőséget. A(z) **Nagyítás** kiválasztásakor adjon meg egy százaléértéket.

Az oldal közepén lévő képek kinyomtatásához válassza a(z) **Középre** lehetőséget.

### Megjegyzés:

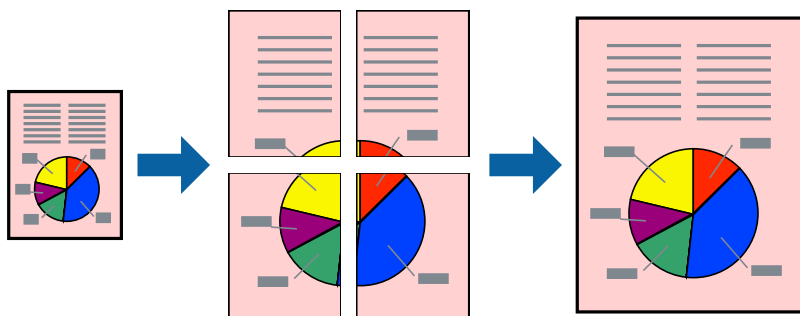
*Ez a funkció keret nélküli nyomtatás esetén nem áll rendelkezésre.*

### Kapcsolódó információ

- ➔ „A nyomtatás alapjai“ 65. oldal
- ➔ „További beállítások lapfűl“ 82. oldal

## Egyetlen kép nyomtatása több lapra, nagyítás céljából (avagy poszter létrehozása)

Ez a funkció lehetővé teszi, hogy egy képet több lapra nyomtasson ki. Ezeket egymás mellé helyezve nagy méretű plakátot alakíthat ki.



### Megjegyzés:

*Ez a funkció keret nélküli nyomtatás esetén nem áll rendelkezésre.*

## Nyomtatási beállítások

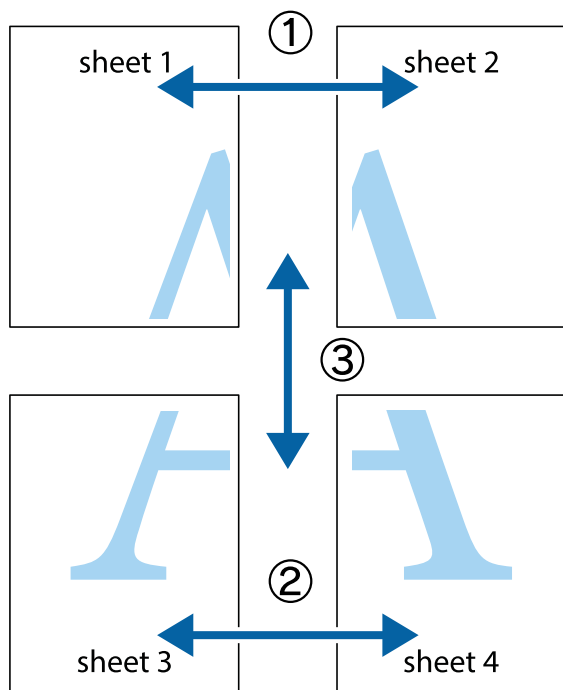
A nyomtató-illesztőprogram **Fő** lapján válasszon a(z) **2x1 Poszter**, a(z) **2x2 Poszter**, a(z) **3x3 Poszter** és a(z) **4x4 Poszter** lehetőség közül a(z) **Több oldal** beállítási paraméternél. A(z) **Beállítások** elemre kattintva kiválaszthatja, hogy mely paneleket nem szeretné nyomtatni. A szabásmintára vonatkozó lehetőségeket is kiválaszthatja.

### Kapcsolódó információ

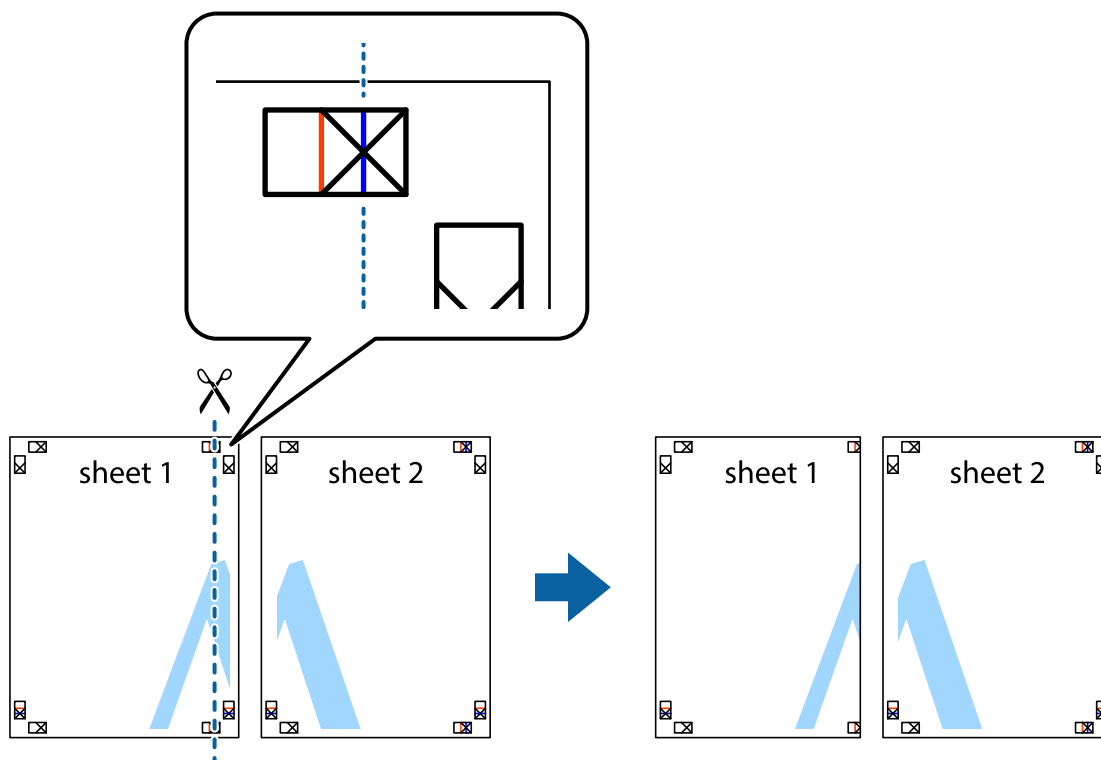
- ➔ „A nyomtatás alapjai“ 65. oldal
- ➔ „Fő lapfűl“ 80. oldal

## Poszterek készítése az Egymást átfedő igazítási jelek használatával

Itt egy példát talál arra, hogyan készíthet posztert, ha a **2x2 Poszter** lehetőség van kiválasztva, és az **Egymást átfedő igazítási jelek** van kiválasztva a **Vágásjelek nyomtatása** menüben.

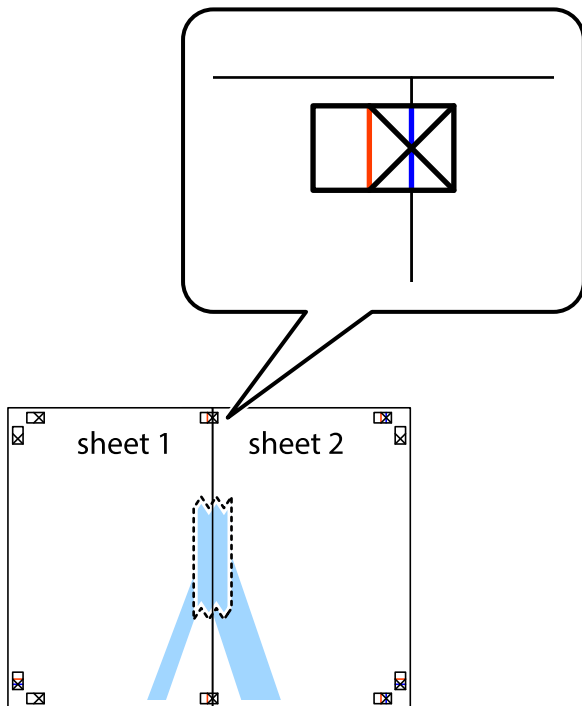


1. Készítse el Sheet 1ot és a Sheet 2ot. Vágja le az Sheet 1 margóit a függőleges kék vonal mentén, a felső és alsó keresztek középvonalában.

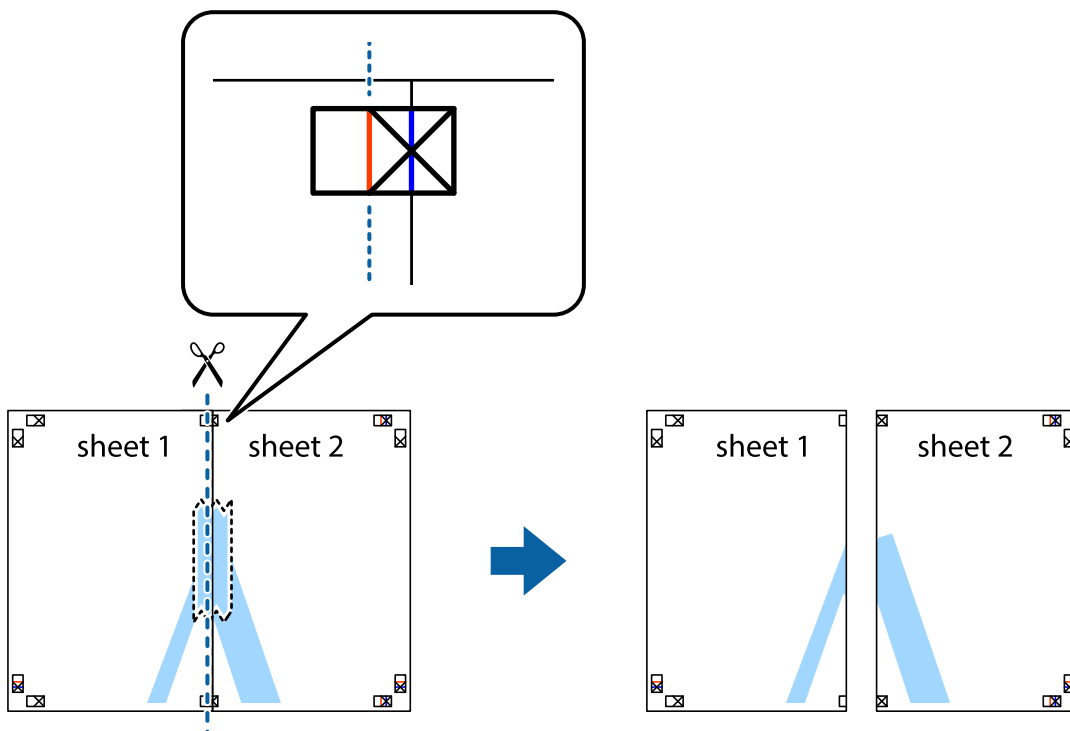


**Nyomtatás**

2. Helyezze az Sheet 1 szélét a Sheet 2ra, igazítsa össze a jelzéseket, majd hátulról ideiglenesen rögzítse ragasztószalaggal a két lapot egymáshoz.

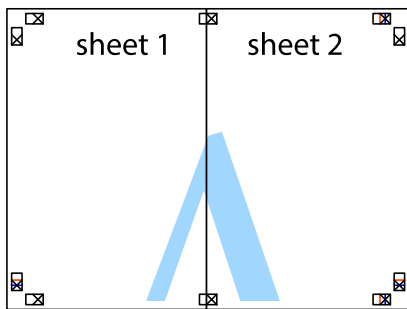


3. A ragasztószalaggal egymáshoz rögzített lapokat vágja el függőlegesen a piros igazításjelek vonalában (most a keresztetől balra eső vonal mentén).

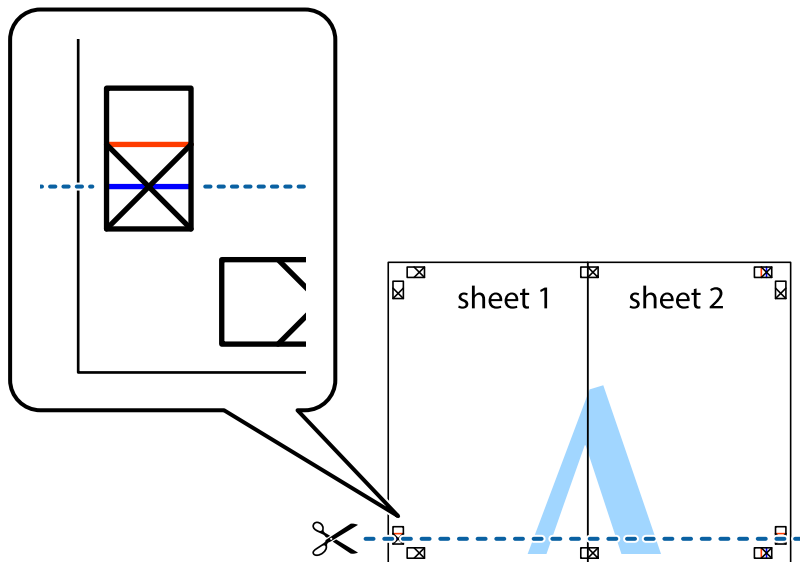


## Nyomtatás

4. Hátulról ragassza össze a lapokat.



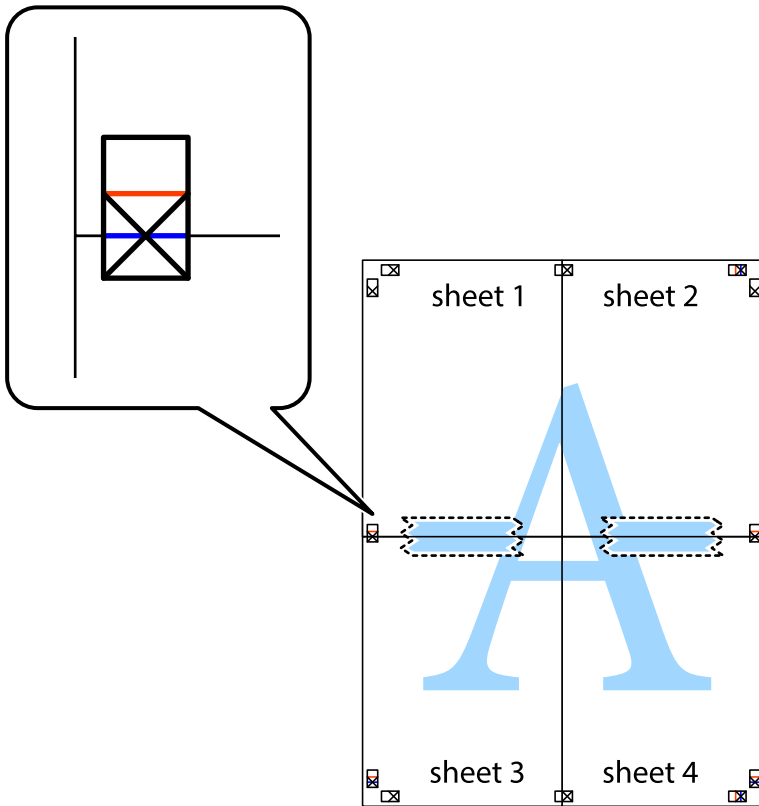
5. Ismétélje meg az 1-4. lépéseket a Sheet 3 és a Sheet 4 egymáshoz ragasztásához.
6. Vágja le az Sheet 1 és a Sheet 2 margóját a vízszintes kék vonal mentén a bal és a jobb oldalak keresztjelein át.





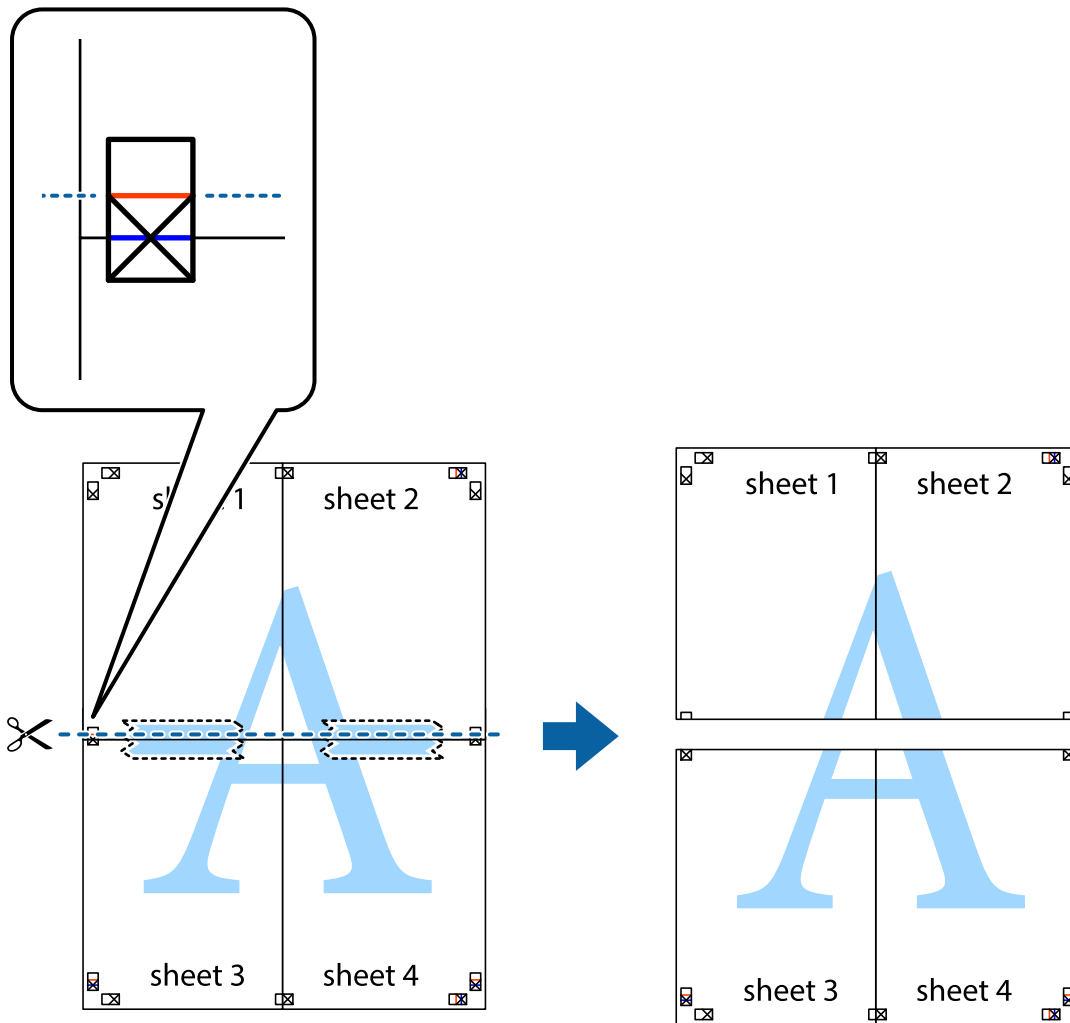
## Nyomtatás

7. Helyezze az Sheet 1 és a Sheet 2 szélét a Sheet 3 és a Sheet 4 tetejére, igazítsa össze a keresztjelzéseket, majd hátulról ideiglenesen rögzítse ragasztószalaggal a lapokat egymáshoz.

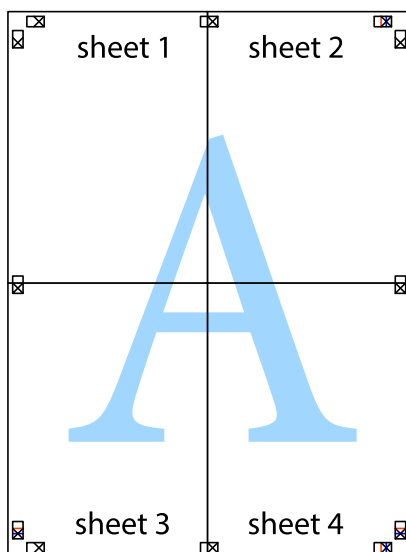


**Nyomtatás**

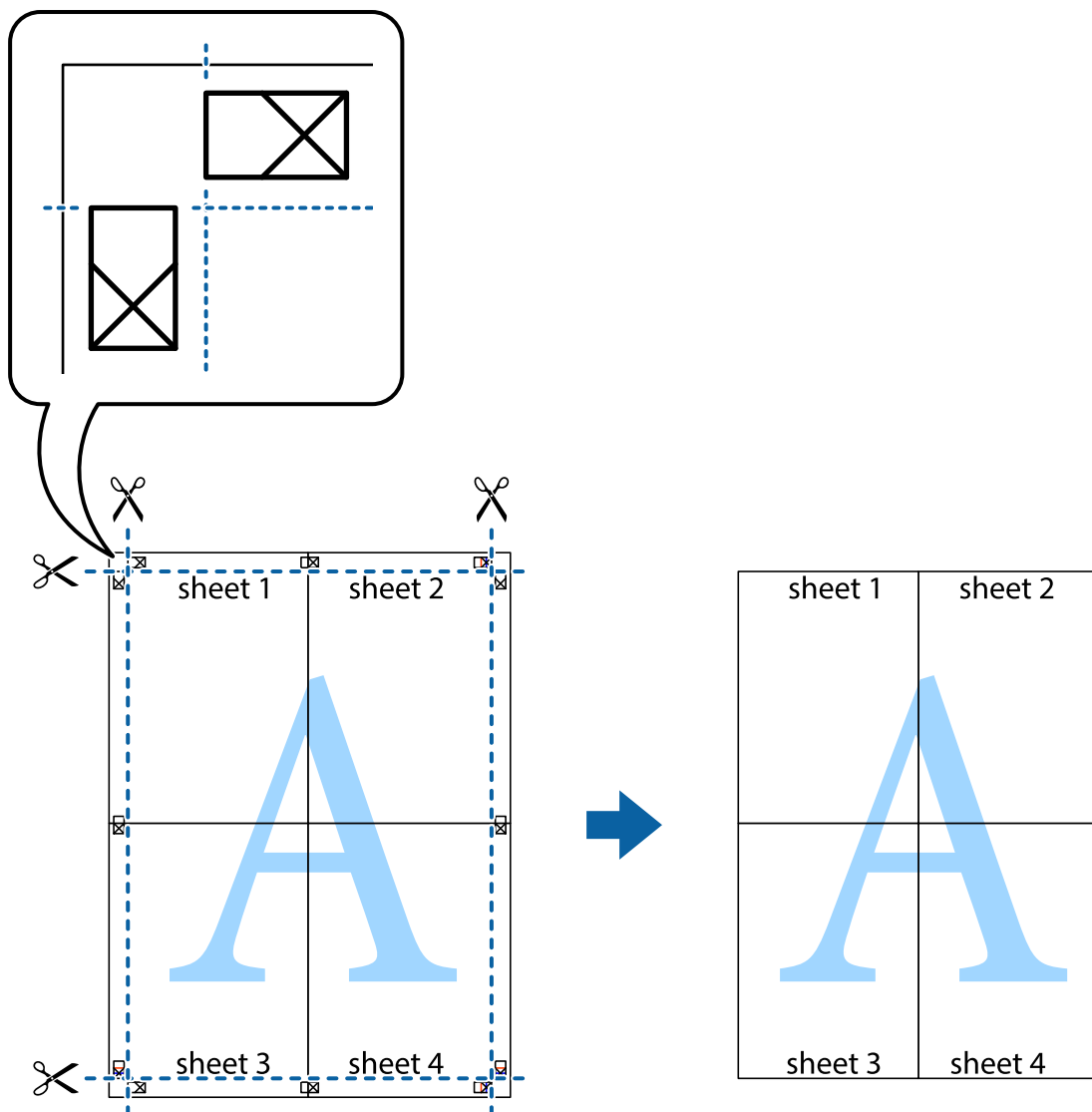
8. A ragasztószalaggal egymáshoz rögzített lapokat vágja el a piros vonal mentén az igazítás jeleken át (ebben az esetben a kereszttek felé eső vonal mentén).



9. Hátulról ragassza össze a lapokat.

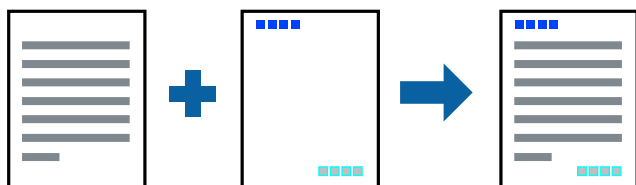


10. Vágja le a maradék margókat a külső vezető mentén.



## Nyomtatás fejléccel és/vagy lábléccel

A fejlécben vagy a láblécben olyan információkat nyomtathat, mint a felhasználónév és a nyomtatási dátum.



## Nyomtatási beállítások

A nyomtató-illesztőprogram **További beállítások** lapján kattintson a(z) **Vizjel funkciók** elemre, majd válassza a(z) **Fejléc/Lábléc** elemet. Kattintson a(z) **Beállítások** elemre, majd válassza ki a nyomtatni kívánt elemeket.

**Kapcsolódó információ**

- ➔ „A nyomtatás alapjai“ 65. oldal
- ➔ „További beállítások lapfűl“ 82. oldal

**Vízjel nyomtatása**

Nyomataira vízjeleket, mint például „Bizalmas” vagy másolás elleni mintát nyomtathat. Ha másolás elleni mintával nyomtat, akkor a rejtett betűk fénymásolásakor jelennek meg, így meg lehet különböztetni az eredetit a másolatoktól.



A másolás elleni minta az alábbi körülmények esetén érhető el:

- Papír: Normál papír, Másolópapír
- Szegély nélküli: Nincs kijelölve
- Minőség: Szokásos
- Automatikus, kétoldalas nyomtatás: nincs kijelölve
- Színkorrekció: Automatikus

**Megjegyzés:**

Akár saját vízjelet vagy másolás elleni mintát is hozzáadhat.

**Nyomtatási beállítások**

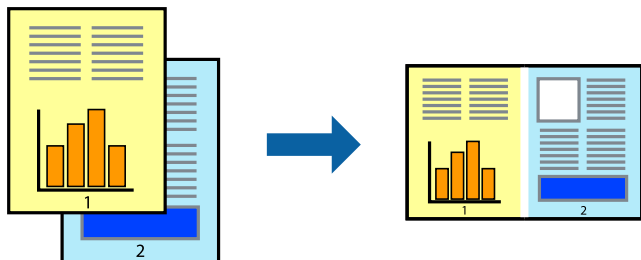
A nyomtató-illesztőprogram **További beállítások** lapján kattintson a(z) **Vízjel funkciók** elemre, majd válassza a(z) Másolás elleni mintázat vagy a(z) Vízjel elemet. A mintázat vagy a jel méretének, sűrűségének, pozíciójának és egyéb beállításának a megváltoztatásához kattintson a(z) **Beállítások** elemre.

**Kapcsolódó információ**

- ➔ „A nyomtatás alapjai“ 65. oldal
- ➔ „További beállítások lapfűl“ 82. oldal

## Több fájl együttes nyomtatása

A(z) Nyomtatási feladatrendező Lite lehetőséget biztosít különféle alkalmazások által létrehozott fájlok összefűzésére és azok egyszerre történő kinyomtatására. Megadhatja az összefűzött fájlok nyomtatási beállításait, például a többoldalas elrendezést és a kétoldali nyomtatást.



## Nyomtatási beállítások

A nyomtató-illesztőprogram **Fő** lapján válassza a(z) **Nyomtatási feladatrendező Lite** elemet. A nyomtatás indításakor megjelenik a(z) Nyomtatási feladatrendező Lite ablak. Ha a(z) Nyomtatási feladatrendező Lite ablak nyitva van, akkor nyissa meg azt a fájlt, melyet a mostani fájllal össze szeretne fűzni, majd ismételje meg a fenti lépéseket.

Ha kiválaszt egy olyan nyomtatási feladatot, amelyet a(z) Nyomtatási feladatrendező Lite ablakban adtak hozzá a(z) Nyomtatás alatt álló projekt szakaszhoz, akkor lehetősége van szerkeszteni az oldal elrendezését.

A nyomtatás indításához a(z) **Fájl** menüben kattintson a(z) **Nyomtatás** elemre.

### Megjegyzés:

Ha az összes nyomtatási adat Nyomtatás alatt álló projekt szakaszhoz történő hozzáadása előtt zárja be a(z) Nyomtatási feladatrendező Lite ablakot, akkor a rendszer megszakítja azt a nyomtatási feladatot, amelyen éppen dolgozott az ablak bezárása előtt. Az aktuális feladat mentéséhez a(z) **Fájl** menüben kattintson a(z) **Mentés** elemre. A mentett fájlok „ecl” kiterjesztésűek lesznek.

Egy Nyomtatás alatt álló projekt megnyitásához kattintson a(z) **Nyomtatási feladatrendező Lite** elemre a nyomtató-illesztőprogram **Karbantartás** lapján; ekkor megnyílik a(z) Nyomtatási feladatrendező Lite ablak. Ezután, a fájl kijelöléséhez, jelölje ki a **Megnyitás** elemet a **Fájl** menüből.

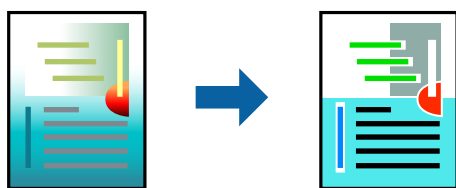
### Kapcsolódó információ

➔ „A nyomtatás alapjai” 65. oldal

➔ „Fő lapfűl” 80. oldal

## Nyomtatás a Színes univerzális nyomtatás funkcióval

Jobban láthatóvá teheti a szövegeket és a képeket a kinyomtatott oldalakon.



A(z) CUD-megfelelőségű nyomtatás funkció csak akkor érhető el, ha az alábbi beállítások vannak kiválasztva.

## Nyomtatás

- Papírtípus: Sima papír
- Minőség: **Szokásos** vagy jobb minőség
- Nyomtatási szín: **Színes**
- Alkalmazások: Microsoft® Office 2007 vagy újabb
- Szöveg mérete: 96 pts vagy kisebb

### Nyomtatási beállítások

A nyomtató-illesztőprogram **További beállítások** lapjának **Színkorrekció** beállítási szakaszában kattintson a(z) **Kép beállítások** elemre. Válasszon ki egy opciót a(z) **CUD-megfelelőségű nyomtatás** beállítási paraméternél. További beállítások elvégzéséhez kattintson a(z) **Képjavítási beállítások** elemre.

**Megjegyzés:**

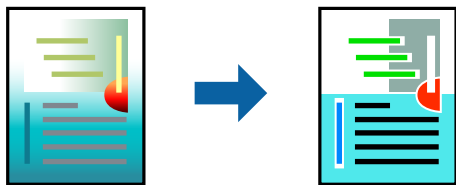
- A mintázatok hatására bizonyos karakterek megváltozhatnak. Így például a plusz („+”) jel plusz-mínusz („±”) jelként jelenhet meg.
- Az alkalmazásspecifikus mintázatok és alsó aláhúzásjelek módosíthatják az ezen beállítások segítségével nyomtatott tartalmakat.
- A(z) CUD-megfelelőségű nyomtatás-beállítások használata során a fényképek és egyéb képek nyomtatási minősége csökkenhet.
- A(z) CUD-megfelelőségű nyomtatás-beállítások használata esetén a nyomtatási sebesség lassul.

### Kapcsolódó információ

- ➔ „A nyomtatás alapjai“ 65. oldal
- ➔ „További beállítások lapfűl“ 82. oldal

### A nyomtatási szín beállítása

Beállíthatja az adott nyomtatási feladathoz használt színeket.



**Megjegyzés:**

Ezek a finomhangolások nem módosítják az eredeti adatot.

### Nyomtatási beállítások

A nyomtató-illesztőprogram **További beállítások** lapján válassza ki a(z) **Egyéni** elemet a(z) **Színkorrekció** beállításnál. A Speciális elemre kattintva nyissa meg a(z) **Színkorrekció** ablakot, majd válassza ki a színkorrekció módját.

## Nyomtatás

### Megjegyzés:

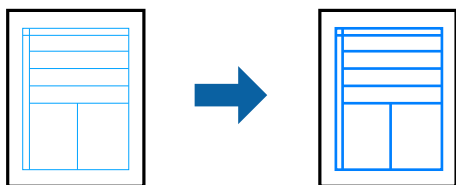
- ❑ Az alapértelmezett beállítás a(z) **Automatikus** lehetőség a(z) **További beállítások** lapon. Ezzel a beállítással a színek automatikusan úgy kerülnek finomhangolásra, hogy a lehető legjobb összhangban legyenek a papírtípus és nyomtatási minőség beállításával.
- ❑ A(z) **PhotoEnhance** funkció a(z) **Színkorrekció** ablakban megváltoztatja a színeket a tárgy helyének meghatározásával. Így, ha megváltoztatta a tárgy helyét, akár a kép kicsinyítésével, nagyításával, kivágásával vagy elforgatásával, a szín váratlanul megváltozhat. A keret nélküli beállítás kiválasztásával szintén megváltozik a tárgy helye, ami színváltozást eredményez. Ha a kép homályos, a tónus nem lesz természetes. Ha a szín megváltozott vagy nem természetes, nyomtasson valamelyik módban és ne a **PhotoEnhance** segítségével.

### Kapcsolódó információ

- ➔ „A nyomtatás alapjai“ 65. oldal
- ➔ „További beállítások lapfűl“ 82. oldal

## Nyomtatás a vékony vonalak hangsúlyozásával

A nyomtatáshoz túlságosan vékony vonalakat vastagabbra állíthatja.



## Nyomtatási beállítások

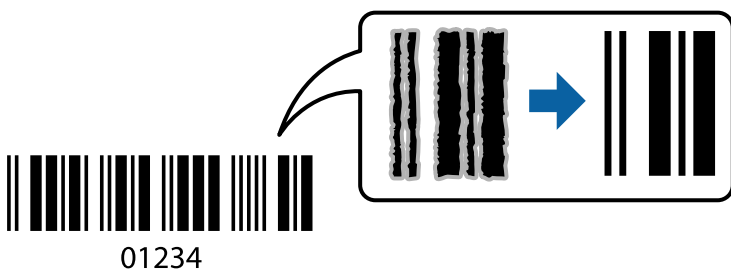
A nyomtató-illesztőprogram **További beállítások** lapjának **Színkorrekció** beállítási szakaszában kattintson a(z) **Kép beállítások** elemre. Válassza a(z) **Vékony vonalak hangsúlyozása** elemet.

### Kapcsolódó információ

- ➔ „A nyomtatás alapjai“ 65. oldal
- ➔ „További beállítások lapfűl“ 82. oldal

## Tisztán látható vonalkódok nyomtatása

Kinyomtathat egy kivehető vonalkódot, amelyet könnyű beolvasni. Ezt a funkciót csak akkor aktiválja, ha a kinyomtatott vonalkód nem olvasható be.



## Nyomtatás

Ezt a funkciót az alábbi feltételek mellett használhatja.

Papír: Normál papír, Másolópapír vagy Boríték

Minőség: **Szokásos, Normál-élénk**

A nyomtatási minőség módosítható nyomtatás során. A nyomtatási sebesség lelassulhat, a nyomtatási sűrűség pedig nagyobb lehet.

### **Megjegyzés:**

*Az elmosódás megszüntetése a körülményektől függően nem mindig lehetséges.*

## Nyomtatási beállítások

A nyomtató-illesztőprogram **Karbantartás** lapján kattintson a(z) **Kiegészítő beállítások** elemre, majd válassza a(z) **Vonalkód üzemmód** elemet.

### **Kapcsolódó információ**

➔ „A nyomtatás alapjai“ 65. oldal

➔ „Karbantartás lapfűl“ 82. oldal

## Nyomtatás visszavonása

A számítógépről visszavonhatók a nyomtatási feladatok. Azonban abban az esetben már nem vonhatja vissza a nyomtatási feladatot a számítógépen, ha a feladat már teljes egészében el lett küldve a nyomtatóra. Ebben az esetben a nyomtatón található vezérlőpanellel kell visszavonni a nyomtatási feladatot.

## Visszavonás

A számítógépen az **Eszközök és nyomtatók**, **Nyomtató** vagy **Nyomtatók és faxok** menüpontban kattintson jobb egérgombbal a nyomtatójára. Kattintson a **Jelenlegi nyomtatások megtekintése** elemre, kattintson jobb egérgombbal a visszavonni kívánt feladatra, és válassza ki a **Mégse** lehetőséget.

## A nyomtató-illesztőprogramhoz kapcsolódó menüpontok

Nyissa meg a nyomtatási ablakot egy alkalmazásban, válassza ki a nyomtatót, majd nyissa meg a nyomtató-illesztőprogram ablakát.

### **Megjegyzés:**

*A menük a kiválasztott opciótól függően változnak.*

## Fő lapfűl

Nyomtatási beállítások	Beállítások Hozzáadás/ Eltávolítása	Hozzáadhatja és eltávolíthatja saját előbeállításait a gyakran használt nyomtatási beállításokra vonatkozóan. Válassza ki a listából a használni kívánt előbeállítást.
Beállítások megjelenítése	A(z) <b>Fő</b> és a(z) <b>További beállítások</b> lapfűlön aktuálisan beállított elemek listáját jeleníti meg.	



## Nyomtatás

Alapértékek visszaállítása	Minden beállítás visszaállítása gyári alapértékre. A(z) <b>További beállítások</b> lapfűl beállításait is visszaállítja a rendszer alapértékre.	
Tintaszintek	A körülbelüli tintaszinteket mutatja.	
Papírforrás	Válassza ki azt a papírforrást, ahonnan a papír betöltése történik. Válassza a(z) <b>Automatikus kiválasztás</b> lehetőséget, így a rendszer automatikusan a nyomtató kezelőpaneljén a nyomtatási beállításokban kijelölt papírforrást fogja kiválasztani. Ha a nyomtató csak egy papírforrással rendelkezik, ez az elem nem kerül megjelenítésre.	
Papírméret	Válassza ki annak a papírnak a méretét, amire nyomtatni szeretne. Ha a(z) <b>Egyéni méret</b> lehetőséget választja, adja meg a papír szélességét és magasságát.	
Keret nélküli	A nyomtatandó adat a papírméretnél kicsit nagyobbra kerül nagyításra, hogy ne kerüljön keret a papír szélei köré. A nagyítás mértékének kiválasztásához kattintson a(z) <b>Beállítások</b> lehetőségre.	
Írásirány	Válassza ki a nyomtatáshoz használni kívánt tájolást.	
Papírtípus	Jelölje ki annak a papírnak a típusát, amire nyomtatni kíván.	
Minőség	Válassza ki a nyomtatáshoz alkalmazni kívánt nyomtatási minőséget. A rendelkezésre álló beállítások a kiválasztott papírtípus befolyásolja. Kattintson a(z) <b>További beállítások</b> elemre további beállítások elvégzéséhez.	
Színes	Válassza ki a színt a nyomtatási feladathoz.	
Kétoldalas nyomtatás	Kétoldalas nyomtatást tesz lehetővé.	
	Beállítások	Megadhatja a kötési éleket és szegélyeket. Többoldalas dokumentumok nyomtatásakor kiválaszthatja, hogy a nyomtatás a papír elülső vagy hátsó oldalán kezdődjön.
	Nyomtatási fényerő	A nyomtatási sűrűség beállításához válassza ki a dokumentum típusát. Ha kiválasztotta a megfelelő nyomtatási sűrűséget, akkor megakadályozhatja, hogy a képek átüssenek a másik oldalára. A nyomtatási sűrűség manuális beállításához válassza a(z) <b>Egyéni méret</b> lehetőséget.
Több oldal	Több oldalt nyomtathat egy lapra vagy poszternyomtatást végezhet. Az oldalak nyomtatási sorrendjének megadásához kattintson a(z) <b>Oldalak sorrendje</b> lehetőségre.	
Példányszám	Állítsa be a nyomtatás példányszámát.	
	Leválogatás	Többoldalas dokumentumokat nyomtat, és csoportosítja azokat.
	Fordított sorrendben	Az utolsó oldaltól kezdheti meg a nyomtatást, így nyomtatás után az oldalak a megfelelő sorrendbe lesznek összerakva.
Csendes mód	Csökkenti a nyomtató által generált zajt. Azonban a bekapcsolás csökkentheti a nyomtatás sebességét.	
Nyomtatási kép	Nyomtatás előtt megjeleníti a dokumentum előnézetét.	
Nyomtatási feladatrendező Lite	Válassza ki a(z) Nyomtatási feladatrendező Lite funkcióval történő nyomtatáshoz.	

## Nyomtatás

### További beállítások lapfűl

Nyomtatási beállítások	Beállítások Hozzáadás/ Eltávolítása	Hozzáadhatja és eltávolíthatja saját előbeállításait a gyakran használt nyomtatási beállításokra vonatkozóan. Válassza ki a listából a használni kívánt előbeállítást.
Beállítások megjelenítése	A(z) <b>Fő</b> és a(z) <b>További beállítások</b> lapfűlön aktuálisan beállított elemek listáját jeleníti meg.	
Alapértékek visszaállítása	Minden beállítás visszaállítása gyári alapértékre. A(z) <b>Fő</b> lapfűl beállításait is visszaállítja a rendszer alapértékre.	
Papírméret	Válassza ki a dokumentum méretét.	
Kimeneti papír	Válassza ki annak a papírnak a méretét, amire nyomtatni szeretne. Ha a(z) <b>Kimeneti papír</b> és a(z) <b>Papírméret</b> eltérő, akkor a rendszer automatikusan a(z) <b>Kicsinyítés/Nagyítás</b> lehetőséget választja ki. Ha úgy nyomtat, hogy a dokumentum méretét nem csökkenti vagy nem növeli, akkor nem kell kiválasztania ezt a lehetőséget.	
Kicsinyítés/Nagyítás	Csökkentheti vagy növelheti a dokumentum méretét.	
	Igazítás laphoz	A dokumentum automatikus kicsinyítése vagy nagyítása a(z) <b>Kimeneti papír</b> beállításnál kiválasztott papírméretnek megfelelően.
	Nagyítás	Adott százalékérték alkalmazásával nyomtat.
	Középre	A papír közepére nyomtatja a képeket.
Színkorrekció	Automatikus	Automatikusan beállítja a képek színét.
	Egyéni	Manuális színkorrekciót végezhet. A további beállításokért kattintson a(z) <b>Speciális</b> lehetőségre.
	Kép beállítások	Olyan nyomtatási minőségi lehetőségeket tesz lehetővé, mint a(z) CUD-megfelelőségű nyomtatás vagy a(z) Vörösszem-javítás. A vékony vonalakat vastagíthatja, így a kinyomtatott oldalakon azok láthatóak lesznek.
Vízjel funkciók	A másolás elleni minta vagy a vízjelek beállításait végezheti el.	
További beállítások	Elforgatás 180°-kal	Az oldalak elforgatása 180 fokkal nyomtatás előtt. Ez a funkció akkor hasznos, ha például a nyomtatóba fix irányban betöltött borítékokra nyomtat.
	Gyors	Nyomtatáskor a nyomtatófej mindkét irányba mozog. A nyomtatási sebesség nagyobb de a minőség romolhat.
	Tükörkép	Elfordítja a nyomtatandó képet, mintha az egy tükörben jelenne meg.

### Karbantartás lapfűl

Fűvókák ellenőrzése	Fűvóka-ellenőrző mintát nyomtat annak ellenőrzésére, hogy a nyomtatófej fűvókái nem tömődtek-e el.
Fejtisztítás	Megtisztítja a nyomtatófej eltömődött fűvókáit. Mivel ehhez a funkcióhoz kevés tinta szükséges, csak akkor tisztítsa a nyomtatófejet, ha a fűvókák eltömődtek.
Erős tisztítás	A nyomtatási minőség javítása érdekében lecseréli az összes festéket a tintaszállító csövekben.

## Nyomtatás

Nyomtatási feladatrendező Lite	Megnyitja a(z) Nyomtatási feladatrendező Lite ablakot. Itt megnyithatja és szerkesztheti a korábban elmentett adatokat.
EPSON Status Monitor 3	Megnyitja a(z) EPSON Status Monitor 3 ablakot. Itt megerősítheti a nyomtató és a fogyóeszközök állapotát.
Figyelési beállítások	A(z) EPSON Status Monitor 3 ablak elemeinek beállításait végezheti el.
Kiegészítő beállítások	Különböző beállításokat végezhet el. A részletekért kattintson jobb egérgombbal az egyes elemekre a(z) Súgó megtekintéséhez.
Nyomtatási sor	A nyomtatásra váró feladatokat jeleníti meg. Ellenőrizhet, szüneteltethet vagy folytathat nyomtatási feladatokat.
A nyomtató és a beállítások adatai	Az ADF egységbe betöltött papírlapok számát jeleníti meg.
Nyelv	A nyomtató-illesztőprogram ablakának nyelvét módosítja. A beállítások alkalmazásához zárja be a nyomtató-illesztőprogramot, majd nyissa meg újra.
Szoftver frissítés	Elindítja a(z) EPSON Software Updater programot az interneten elérhető alkalmazások legújabb verzióinak kereséséhez.
Terméktámogatás	Elérheti az Epson műszaki támogatás weboldalát.

# Nyomtatás a nyomtató-illesztőprogram segítségével Mac OS rendszerben

## A nyomtatás alapjai

### Megjegyzés:

A műveletek az adott alkalmazástól függően eltérnek. További részleteket az alkalmazás súgójában talál.

1. Nyissa meg a kinyomtatni kívánt fájlt.  
Ha eddig nem tette meg, akkor most töltsse be a papírt a nyomtatóba.
2. Válassza ki a **Nyomtatás** lehetőséget a **Fájl** menüből, vagy egy másik parancsot, ha szeretne hozzáférni a nyomtatási párbeszédpanelhez.  
Szükség esetén kattintson a **Részletek megjelenítése** vagy a(z) ▼ elemre a nyomtatási ablak kibontásához.
3. Jelölje ki a nyomtatót.

## Nyomtatás

4. Jelölje ki a **Nyomtatási beállítások** lehetőséget a felugró menüből.

Printer: EPSON XXXX

Presets: Default Settings

Copies: 1

Pages:  All  
 From: 1 to: 1

Paper Size: A4 210 by 297 mm

Orientation:

Print Settings

Paper Source: Auto Select

Media Type: plain papers

Print Quality: Normal

Borderless  
Expansion: Max

Grayscale

Mirror Image

Cancel Print

### Megjegyzés:

OS X Mountain Lion vagy újabb esetében, ha a(z) **Nyomtatási beállítások** menü nem jelenik meg, akkor az Epson nyomtató-illesztőprogram nem megfelelően lett telepítve.

Válassza ki a **Rendszerbeállítások** lehetőséget a(z) menü **Nyomtatók és szkennerek** (vagy **Nyomtatás és szkennelés** vagy **Nyomtatás és faxolás**) menüpontban, távolítsa el a nyomtatót, majd adja újra hozzá a nyomtatót. Nyomtató hozzáadásához lásd a következőt.

<http://epson.sn>

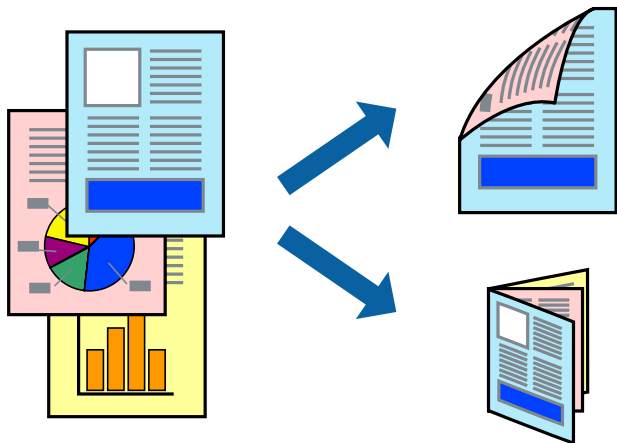
5. Szükség esetén módosítsa a beállításokat.  
Részletes információért tekintse meg a nyomtató-illesztőprogram menüpontjait.
6. Kattintson a **Nyomtatás** elemre.

### Kapcsolódó információ

- ➔ „A használható papírok és a kapacitás“ 46. oldal
- ➔ „Papír betöltése Papírkazetta használata esetén“ 48. oldal
- ➔ „Papírtípusok listája“ 52. oldal
- ➔ „A(z) Nyomtatási beállítások menü elemei“ 89. oldal

## Kétoldalas nyomtatás

A papír mindkét oldalára nyomtathat.



### Megjegyzés:

- Ez a funkció keret nélküli nyomtatás esetén nem áll rendelkezésre.
- Ha nem olyan papírt használ, amely kétoldalas nyomtatáshoz alkalmas, a nyomtatási minőség romolhat és papírelakadás is előfordulhat.
- A papírtól és a nyomtatott adattól függően a festék átüthet a papír másik oldalára.

### Kapcsolódó információ

➔ „A használható papírok és a kapacitás“ 46. oldal

## Nyomtatási beállítások

Jelölje ki a(z) **Kétoldalas nyomtatás beállításai** lehetőséget a felugró menüből. Válassza ki a kétoldalas nyomtatás módját, majd végezze el a(z) **Dokumentumtípus** beállításait.

### Megjegyzés:

- A nyomtatási sebesség a dokumentum típusától függően csökkenhet.
- Sűrű fényképek nyomtatásánál válassza a(z) **Szöveg és Grafika** vagy a(z) **Szöveg és Fotók** lehetőséget a(z) **Dokumentumtípus** beállításnál. Ha a kinyomtatott oldalak elkenődtek vagy a festék átüt a papír másik oldalára, akkor végezze el a(z) **Nyomtatási fényerő** és a(z) **Növelt tintaszáradási idő** beállításait a(z) **Beállítások** menüben.

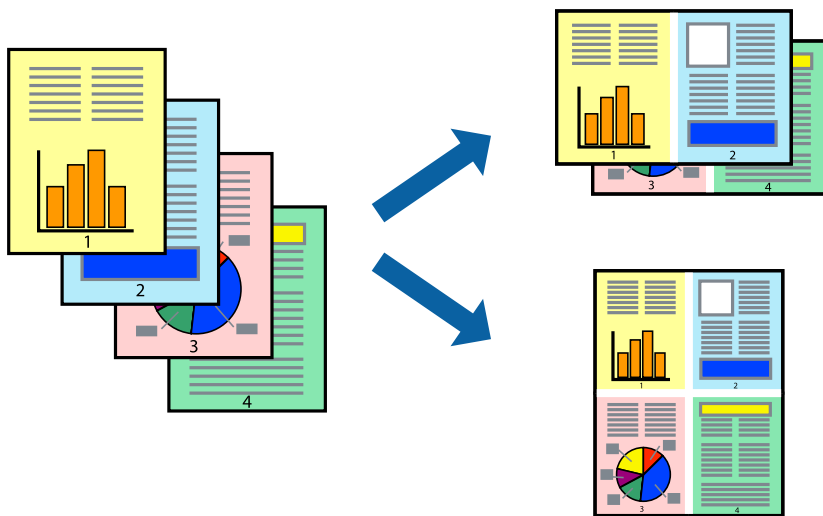
### Kapcsolódó információ

➔ „A nyomtatás alapjai“ 83. oldal

➔ „A(z) Kétoldalas nyomtatás beállításai menü elemei“ 90. oldal

## Több oldal nyomtatása egy lapra

Ezzel a beállítással egy vagy kettő lapra, kettő vagy négy oldal nyomtatható.



## Nyomtatási beállítások

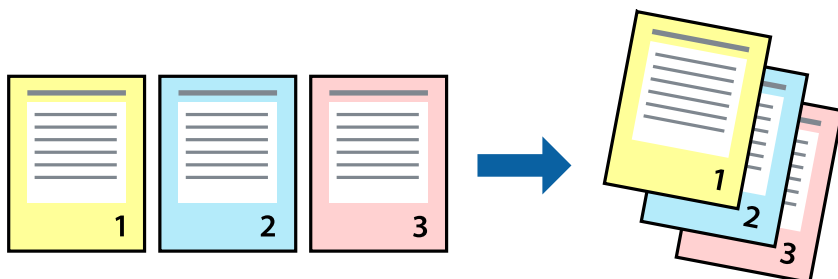
Jelölje ki a felugró menü **Elrendezés** elemét. Az **Oldalak laponként**, az **Elrendezés iránya** (oldalsorrend), és a **Szegélyek** lehetőségekben állítsa be az oldalak számát.

### Kapcsolódó információ

- ➔ „A nyomtatás alapjai“ 83. oldal
- ➔ „Menübeállítások elrendezéshez“ 89. oldal

## Nyomtatás és az oldalak sorba rendezése (Nyomtatás fordított sorrendben)

Az utolsó oldaltól kezdheti meg a nyomtatást, így a dokumentumok oldalai a megfelelő sorrendben lesznek összerakva.



## Nyomtatási beállítások

Jelölje ki a **Papírkezelés** elemet a felugró menüben. Válassza a(z) **Fordított** értéket az **Oldalsorrend** paraméternél.

**Kapcsolódó információ**

- ➔ „A nyomtatás alapjai“ 83. oldal
- ➔ „A papírkezeléssel kapcsolatos menüpontok“ 89. oldal

**Kicsinyített vagy nagyított dokumentum nyomtatása**

Kicsinyítheti vagy nagyíthatja egy dokumentum méretét meghatározott százalékkal, vagy úgy, hogy a dokumentum automatikusan illeszkedjen a nyomtatóba betöltött papír méretéhez.



**Nyomtatási beállítások**

Amikor úgy nyomtat, hogy a nyomtatás illeszkedjen a papírmérethez, akkor válassza a(z) **Papírkezelés** lehetőséget a felugró menüből, majd válassza a **Arányos papírméret-igazítás** lehetőséget. Jelölje ki a nyomtatóba betöltött papír méretét a **Cél papírmérete** menüben. Ha kicsinyíti a dokumentumot, akkor válassza a(z) **Csak kicsinyítés** lehetőséget.

Ha nyomtatás során csökkenteni vagy növelni szeretné egy eredeti dokumentum méretét bizonyos százalékkal, akkor végezze el az alábbi műveletek valamelyikét.

- Válassza a **Nyomtatás** lehetőséget az alkalmazás **Fájl** menüjéből. Válassza a **Nyomtató** elemet, írjon be egy százalékkértéket a **Méret** menübe, majd kattintson a **Nyomtatás** gombra.
- Válassza a **Oldalbeállítás** lehetőséget az alkalmazás **Fájl** menüjéből. Válassza ki nyomtatóját a **Formátum ehhez:** menüben, írjon be egy százalékkértéket a **Méret** menübe, majd kattintson az **OK** gombra.

**Megjegyzés:**

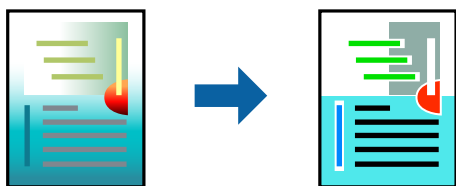
Válassza ki az alkalmazásban a **Papírméret** beállításnál megadott papírméretet.

**Kapcsolódó információ**

- ➔ „A nyomtatás alapjai“ 83. oldal
- ➔ „A papírkezeléssel kapcsolatos menüpontok“ 89. oldal

## A nyomtatási szín beállítása

Beállíthatja az adott nyomtatási feladathoz használt színeket.



### Megjegyzés:

Ezek a finomhangolások nem módosítják az eredeti adatot.

## Nyomtatási beállítások

Jelölje ki a **Szín** lehetőséget a felugró menüben, majd válassza ki az **EPSON Color Controls** elemet. Jelölje ki a **Szín opciók** elemet a felugró menüből, majd válassza ki az egyik elérhető opciót. Kattintson a(z) **Speciális beállítások** melletti nyílra, és végezze el a még részletesebb beállításokat.

### Kapcsolódó információ

- ➔ „A nyomtatás alapjai“ 83. oldal
- ➔ „A színegyeztetéssel kapcsolatos menüpontok“ 89. oldal
- ➔ „A Szín opciók menü elemei“ 90. oldal


## Nyomtatás visszavonása

A számítógépről visszavonhatók a nyomtatási feladatok. Azonban abban az esetben már nem vonhatja vissza a nyomtatási feladatot a számítógépen, ha a feladat már teljes egészében el lett küldve a nyomtatóra. Ebben az esetben a nyomtatón található vezérlőpanellel kell visszavonni a nyomtatási feladatot.

## Visszavonás

A **Rögzítés** ablakban kattintson a nyomtató ikonjára. Válassza ki a visszavonni kívánt feladatot, majd tegye az alábbi lépések egyikét.

- OS X Mountain Lion vagy újabb

Kattintson a  ikonra a folyamatsáv mellett.

- Mac OS X v10.6.8–v10.7.x

Kattintson a **Törlés** gombra.

## A nyomtató-illesztőprogramhoz kapcsolódó menüpontok

Nyissa meg a nyomtatási ablakot egy alkalmazásban, válassza ki a nyomtatót, majd nyissa meg a nyomtató-illesztőprogram ablakát.



## Nyomtatás

### Megjegyzés:

A menük a kiválasztott opciótól függően változnak.

## Menübeállítások elrendezéshez

Oldalak laponként	Válassza ki az egy lapra nyomtatandó oldalak számát.
Elrendezés iránya	Adja meg, hogy milyen sorrendben történjen az oldalak nyomtatása.
Szegély	Szegélyt nyomtat az oldalakra.
Megfordítja az oldal tájolását	Az oldalak elforgatása 180 fokkal nyomtatás előtt. Akkor válassza ezt a funkciót, ha például a nyomtatóba fix irányban betöltött borítékokra nyomtat.
Vízszintes tükrözés	Elfordítja a nyomtatandó képet, mintha az egy tükörben jelenne meg.

## A színegyeztetéssel kapcsolatos menüpontok

ColorSync	Válassza ki a színbeállítás módját. Ezeknek a beállításoknak a segítségével minimálisra csökkenthető a nyomaton és a számítógép-képernyőn látható színek közötti különbség.
EPSON Color Controls	

## A papírkezeléssel kapcsolatos menüpontok

Oldalak leválogatása	Többoldalas dokumentum nyomtatása sorrendben leválogatva, készletekbe rendezve.	
Nyomtatandó oldalak	Válassza ezt az opciót, ha kizárólag a páratlan vagy a páros oldalakat szeretné kinyomtatni.	
Oldalsorrend	Kiválaszthatja, hogy előlről vagy az utolsó oldaltól kezdve szeretne-e nyomtatni.	
Arányos papírméret-igazítás	A nyomtató a nyomatok méretét a betöltött papír méretéhez igazítja.	
	Célpapírméret	Válassza ki, hogy milyen méretű papírra szeretne nyomtatni.
	Csak leskálázás	Akkor válassza ezt az elemet, hogy ha csökkenteni szeretné a dokumentum méretét.

## A fedőlappal kapcsolatos menüpontok

Fedőlap nyomtatása	Válassza ki, hogy szeretne-e nyomtatni fedőlapot vagy nem. Záró fedőlap hozzáadásához válassza a <b>Dokumentum után</b> elemet.
A fedőlap típusa	Válassza ki a fedőlap tartalmát.

## A(z) Nyomtatási beállítások menü elemei

Papírforrás	Válassza ki azt a papírforrást, ahonnan a papír betöltése történik. Ha a nyomtató csak egy papírforrással rendelkezik, ez az elem nem kerül megjelenítésre. A(z) <b>Automatikus kiválasztás</b> kiválasztásával a rendszer automatikusan a papírbeállításnak megfelelő papírforrást választja ki.
-------------	---

## Nyomtatás

Hordozótípus	Jelölje ki annak a papírnak a típusát, amire nyomtatni kíván.
Nyomt. min.	Válassza ki a nyomtatáshoz alkalmazni kívánt nyomtatási minőséget. A lehetőségeket a papírtípus befolyásolja.
Keret nélküli	Ez a jelölőnégyzet akkor van kijelölve, ha a szegély nélküli papírméretet választja.
	Kiterjesztés Keret nélküli nyomtatás esetében a nyomtatandó adat a papírméretnél kicsit nagyobbra kerül nagyításra, hogy ne kerüljön keret a papír szélei köré. Válassza ki a nagyítás mértékét.
Szürkeárnyalatos	Fekete vagy szürkeárnyalatos nyomatok esetében válassza.
Tükörkép	Elfordítja a nyomtatandó képet, mintha az egy tükörben jelenne meg.

## A Szín opciók menü elemei


Kézi beállítások	A szín kézi módosítása. A(z) <b>Speciális beállítások</b> menüpontban kiválaszthatja a részletes beállításokat.
PhotoEnhance	A képek élesebbek, a színek pedig élénkebbek lesznek, mivel az eredeti kép kontrasztja, telítettsége és fényereje automatikusan finomhangolásra kerül.
Ki (Nincs színkorrekció)	Nyomtatás színkorrekció nélkül.

## A(z) Kétoldalas nyomtatás beállításai menü elemei

Kétoldalas nyomtatás	A papír mindkét oldalára nyomtat.
----------------------	-----------------------------------

## Működési beállítások a Mac OS nyomtató-illesztőprogramon

### A(z) Mac OS nyomtató-illesztőprogram működési beállításait mutató ablak megnyitása

Válassza ki a **Rendszerbeállítások** elemet a(z)  menü > **Nyomtatók és szkennerek** (vagy **Nyomtatás és szkennelés, Nyomtatás és faxolás**) menüpontban, majd válassza ki a nyomtatót. Kattintson a **Beállítások és kellékanyagok** > **Beállítások** (vagy **Illesztőprogram**) elemre.

### A(z) Mac OS nyomtató-illesztőprogram működési beállításai

- Üres oldal kihagyása: Üres lapok nyomtatásának elkerülése.
- Csendes mód: csendes nyomtatás. A nyomtatási sebesség azonban lelassulhat.
- Dokumentumok kiadása iktatáshoz: Úgy adagolja be a papírt, hogy könnyű legyen lefűzni, amikor fekvő adatokat nyomtat kétoldalas nyomtatással. A borítékra való nyomtatás nem támogatott.
- Gyors nyomtatás: Nyomtatáskor a nyomtatófej mindkét irányba mozog. A nyomtatási sebesség nagyobb de a minőség romolhat.

## Nyomtatás

- Fehér szegély eltávolítása: Eltávolítja a nem szükséges margókat keret nélküli nyomtatás esetén.
- Figyelmeztető értesítések: Lehetővé teszi a nyomtató-illesztőprogram figyelmeztető jelzéseinek megjelenítését.
- Kétirányú kommunikáció létrehozása: Ezt általában a(z) **Be** lehetőségre kell állítani. Akkor válassza a(z) **Ki** opciót, ha a nyomtató információk elérése bármilyen okból nem lehetséges, vagy a nyomtaton egy hálózat több Windows alapú számítógépe osztozik.

---

## Nyomtatás okos eszközökről

### Az Epson iPrint használata

Az Epson iPrint egy olyan alkalmazás, amellyel fényképeket, dokumentumokat, weboldalakat nyomtathat okoskészülékről, például okostelefonról vagy táblagépről. Választhatja a helyi nyomtatást, amikor egy olyan okoskészülékről nyomtat, amely ugyanahhoz a vezeték nélküli hálózathoz csatlakozik, mint a nyomtató, vagy választhatja a távoli nyomtatást, amikor távolról, az interneten keresztül nyomtat. A távoli nyomtatás használatához regisztrálja nyomtatóját az Epson Connect szolgáltatásban.



#### Kapcsolódó információ

➔ „Nyomtatás hálózati szolgáltatás segítségével“ 147. oldal

### Az Epson iPrint telepítése

Az Epson iPrint alkalmazást a következő URL vagy QR kód használatával telepítheti okos eszközére.

<http://ipr.to/c>

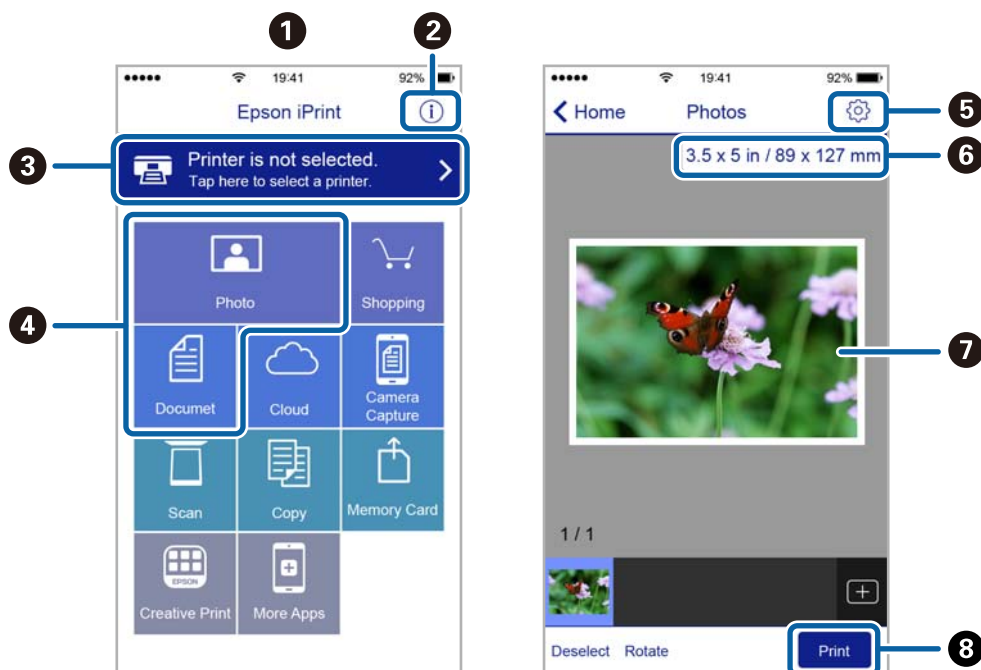


### Nyomtatás az Epson iPrint használatával

Indítsa el az Epson iPrint alkalmazást az okos eszközről és válassza ki a használni kívánt elemet a főképernyőről.

## Nyomtatás

A következő képernyők előzetes értesítés nélkül is megváltozhatnak. A tartalom a termék függvényében változhat.



1	Az alkalmazás indításakor megjelenített főképernyő.
2	A nyomtató beállításával kapcsolatos információkat és a GYIK-et jeleníti meg.
3	Azt a képernyőt jeleníti meg, ahol kiválaszthatja a nyomtatót és elvégezheti a nyomtató beállítását. Ha már kiválasztotta a nyomtatót, legközelebb nem kell majd újra kiválasztania.
4	Válassza ki, hogy mit kíván nyomtatni, például fényképeket vagy dokumentumokat.
5	Megjeleníti azt a képernyőt, ahol olyan nyomtatási beállításokat végezhet el, mint a papírméret és a papírtípus megadása.
6	A papírméret megjelenítése. Ha gombként jelenik meg, akkor a nyomtató aktuális papírbeállításainak megjelenítéséhez nyomja meg.
7	Megjeleníti a kiválasztott fényképeket és dokumentumokat.
8	Indítja a nyomtatást.

### Megjegyzés:

Ha a dokumentum menüből szeretne nyomtatni olyan iPhone, iPad és iPod touch készüléken, amelyen iOS fut, indítsa el az Epson iPrint alkalmazást, miután az iTunes fájlmegosztó funkcióját használva átmásolta a nyomtatni kívánt dokumentumot.

## Epson Print Enabler használata

Dokumentumait, e-mail-jeit, fényképeit és weboldalait közvetlenül a(z) Android telefonjáról vagy táblagépéről (Android v4.4 vagy újabb) vezeték nélkül is kinyomtathatja. Néhány lépéssel Android eszköze megtalálja az ugyanahhoz a vezeték nélküli hálózathoz csatlakoztatott Epson nyomtatót.

1. Töltse be a papírt a nyomtatóba.

## Nyomtatás

2. Állítsa be a nyomtatót vezeték nélküli nyomtatáshoz.
3. Android eszközén telepítse az Epson Print Enabler beépülő modult a(z) Google Play áruházból.
4. Csatlakoztassa a Android eszközét ugyanahhoz a vezeték nélküli hálózathoz, mint amelyikhez a nyomtatót csatlakoztatta.
5. Lépjen a **Beállítások** elemhez Android eszközén, majd válassza a(z) **Nyomtatás** lehetőséget, és engedélyezze az Epson Print Enabler alkalmazást.
6. Egy Android alkalmazásból, például a(z) Chrome alkalmazásból a menü ikonra kattintva kinyomtathat bármit, ami a képernyőn található.

### **Megjegyzés:**

Ha nem látja a nyomtatóját, koppintson az **Minden nyomtató** lehetőségre, majd válassza ki a nyomtatóját.

### **Kapcsolódó információ**

- ➔ „Papír betöltése Papírkazetta használata esetén“ 48. oldal
- ➔ „Csatlakozás okoseszközhöz“ 24. oldal

## A(z) AirPrint használata

A(z) AirPrint azonnali, vezeték nélküli nyomtatást tesz lehetővé az iOS legújabb verzióját futtató iPhone, iPad és iPod touch készülékről, valamint az OS X vagy macOS legújabb verzióját futtató Mac számítógépekről.



### **Megjegyzés:**

Ha letiltotta a papírkonfigurációs üzeneteket a készülék kezelőpaneljén, akkor nem használhatja az AirPrint funkciót. Az üzenetek engedélyezéséről szükség esetén lásd az alábbi hivatkozást.

1. Töltsön be papírt a készülékbe.
2. Állítsa be a készüléket vezeték nélküli nyomtatáshoz. Lásd az alábbi hivatkozást.  
<http://epson.sn>
3. Csatlakoztassa az Apple-készülékét ugyanahhoz a vezeték nélküli hálózathoz, mint amelyikhez a nyomtatót csatlakoztatta.
4. Nyomtasson a készülékéről a nyomtatóra.

### **Megjegyzés:**


A részletes tudnivalóért tekintse meg az AirPrint szolgáltatásról szóló oldalt az Apple webhelyén.

**Kapcsolódó információ**

➔ [„Nyomtatóbeállítások“ 57. oldal](#)

---

## **Folyamatban lévő feladat törlése**

Koppintson a(z)  gombra a nyomtató kezelőpaneljén a folyamatban lévő nyomtatási feladat törléséhez.

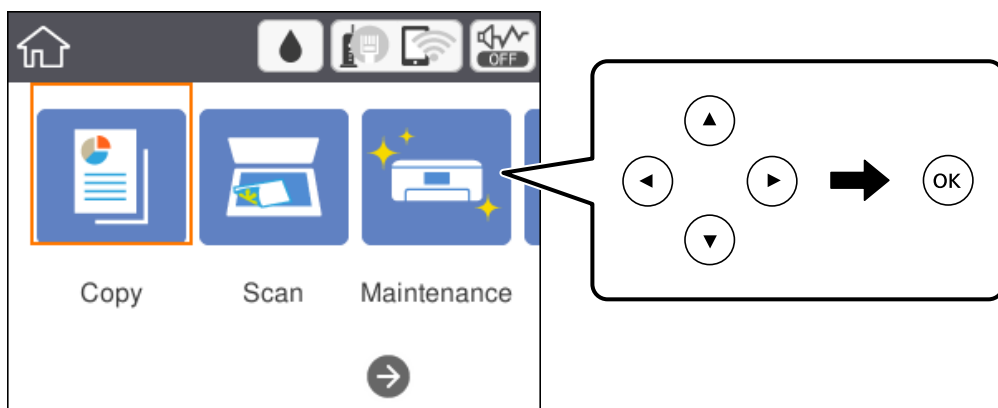
# Másolás

## Alapvető másolási tudnivalók

Ez a rész az alapvető másolási lépéseket mutatja be.


1. Helyezze el az eredeti dokumentumokat.  
Ha több eredetit szeretne másolni, tegye az összes eredetit az ADF egységre.
2. Válassza a(z) **Másolás** lehetőséget a kezdőképernyőn.


Egy elem kiválasztásához a(z) ▲, ▼, ◀, ▶ gombok segítségével válasszon ki egy elemet, majd nyomja meg a(z) OK gombot.



3. Ellenőrizze a beállításokat a(z) **Másolás** lapon.  
Válassza ki a beállítási elemet, és módosítsa szükség szerint.

**Megjegyzés:**

- Ha a(z) **Speciális beállítások** elemet választja, olyan beállításokat adhat meg, mint például a(z) **TöbbOld.** vagy a(z) **Minőség.**
- Ha a szükséges beállítások kombinációja nem áll rendelkezésre, a(z)  jelenik meg. Válassza ki a beállítási elemet a részletek ellenőrzéséhez, majd módosítsa a beállításokat.

4. Adja meg a másolatok számát.
5. Nyomja meg a(z)  gombot.

**Kapcsolódó információ**

- ➔ „Eredetik felhelyezése“ 52. oldal
- ➔ „Alapvető menüpontok másolásnál“ 96. oldal
- ➔ „Haladó menüpontok másolásnál“ 97. oldal
- ➔ „Alapvető képernyő-beállítások“ 17. oldal


---


## Kétoldalas másolás

Több eredetit másolhat a papír mindkét oldalára.

1. Válassza a(z) **Másolás** lehetőséget a kezdőképernyőn.

Egy elem kiválasztásához a(z) ▲, ▼, ◀, ▶ gombok segítségével válasszon ki egy elemet, majd nyomja meg a(z) OK gombot.

2. Válassza a(z) **Másolás** lapfűl >  elemét, majd válassza a(z) **1>Kétoldalas** lehetőséget. Megadhatja az eredeti tájolását, illetve a másolási eredmény kötési pozícióját.

3. Nyomja meg a(z)  gombot.

### Kapcsolódó információ

➔ „Alapvető másolási tudnivalók“ 95. oldal

---


## Több eredeti anyag nyomtatása egy lapra

Két eredetit másolhat egyetlen papírlapra.

1. Válassza a(z) **Másolás** lehetőséget a kezdőképernyőn.

Egy elem kiválasztásához a(z) ▲, ▼, ◀, ▶ gombok segítségével válasszon ki egy elemet, majd nyomja meg a(z) OK gombot.

2. Válassza a(z) **Speciális beállítások** lapfűl > **TöbbOld.** elemét, majd válassza a(z) **2fel** lehetőséget. Megadhatja az elrendezést és az eredeti tájolását.

3. Válassza a(z) **Másolás** lehetőséget, majd nyomja meg a(z)  gombot.

### Kapcsolódó információ

➔ „Alapvető másolási tudnivalók“ 95. oldal

---

## Alapvető menüpontok másolásnál

### Megjegyzés:

Előfordulhat, hogy más beállításoktól függően az elemek nem állnak rendelkezésre.

FF:

Fekete-fehérben másolja le az eredetit (monokróm másolás).

Színes:

Színesben másolja le az eredetit.



## Másolás

### (2 oldalas):

Kétoldalas elrendezés kiválasztása.

1>1 oldalas

Egy eredeti egyik oldalát a papír egyik oldalára másolja.

1>Kétoldalas

Kétoldalas eredetiket másol egy papírlap mindkét oldalára. Válassza ki a papír tájolását és kötési pozícióját.

### (Sűrűség):

Ha a másolat túl halvány, növelje a nyomtatási fényerőt. Ha a festék elmosódott, csökkentse a nyomtatási fényerőt.

---

## Haladó menüpontok másolásnál

### **Megjegyzés:**

*Előfordulhat, hogy más beállításoktól függően az elemek nem állnak rendelkezésre.*

#### PapBeáll:

Jelölje ki a papír méretét és típusát.

#### Nagyítás:

A nagyítás vagy kicsinyítés arányát konfigurálja. Ha csökkenteni vagy növelni szeretné egy eredeti dokumentum méretét bizonyos százalékkal, akkor válassza ki az értéket, majd írjon be egy százalékot 25-től 400%-ig.

Eredeti méret

Másolás 100% nagyításban.

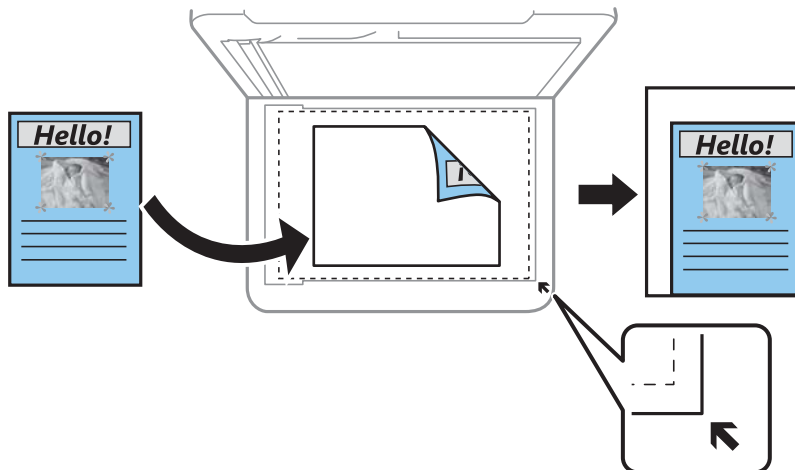
A4->A5 és egyebek

Automatikusan nagyítja vagy kicsinyíti az eredetit, hogy az illeszkedjen a kiválasztott papírmérethez.

## Másolás

### Auto. illeszt

Automatikusan észleli a beolvasási területet, és nagyítja vagy kicsinyíti az eredetit, hogy illeszkedjen a kiválasztott papírmérethez. Amikor fehér szegélyek vannak az eredeti körül, akkor lapolvasó üveglapjának szélénél észlelt fehér szegélyeket beolvasási területként észleli a készülék, de a másik oldalon lévő fehér szegélyeket levághatja.



### Dok.méret:

Az eredeti anyag méretének kiválasztása. Nem szabványos méretű eredetik másolása esetén válassza ki az eredeti dokumentum méretéhez legközelebb álló méretet.

### TöbbOld.:

#### 1oldal

Egyoldalas eredetit másol egy lapra.

#### 2fel

Két egyoldalas eredetit másol egy lapra 2 oldal/lap elrendezésben. Kiválasztja az eredeti dokumentum elrendezési sorrendjét és az eredeti dokumentum tájolását.

### Minőség:

A nyomtatási minőség kiválasztása. A(z) **Legjobb** mód magasabb minőségű nyomtatást tesz lehetővé, de a nyomtatási sebesség lassabb lehet.

### Eredeti dok. tájolása:

Az eredeti anyag tájolásának kiválasztása.

### Árnyék eltáv.:

Eltávolítja az árnyékokat, amelyek a másolatok körül jelennek meg vastag papír másolása esetén, illetve amelyek a másolatok közepén jelennek meg füzet másolása esetén.

### Lyukak eltáv.:

Másoláskor eltávolítja a lefűző lyukakat.

### Igazolvány másolat:

A személyigazolvány mindkét oldalát beolvassa, és egy A4-es papír egy oldalára másolja azt.

## Másolás

### Szeg nélkmásol:

Másolatok a széleken keret nélkül. A kép egy kicsit nagyításra kerül, hogy a papír szélei miatti szegély eltűnjön. A kép nagyítási arányának kiválasztása a(z) **Bővítés** beállításokban.

### Össz. beáll. törl.:

A hálózati beállításokat az alapértékre állítja vissza.

# Lapolvasás

---

## Lapolvasás a kezelőpanel használatával

Beolvasott képeket küldhet a nyomtató kezelőpaneljéről az alábbi célhelyekre.

### Számítógép

A beolvasott képet a nyomtatóhoz csatlakoztatott számítógépre is elmentheti. Beolvasás előtt telepítse a(z) Epson Scan 2 és a(z) Epson Event Manager alkalmazást a számítógépére.

### Felhő

A beolvasott képeket elküldheti felhőszolgáltatásokba. Beolvasás előtt végezze el a beállításokat a(z) Epson Connect rendszerében.

### Számítógép (WSD)

A beolvasott képet a nyomtatóhoz csatlakoztatott számítógépre is elmentheti a WSD funkció használatával. Windows 7/Windows Vista használata esetén beolvasás előtt el kell végeznie a WSD-beállításokat a számítógépen.

### Kapcsolódó információ

- ➔ [„Lapolvasás számítógépre \(Event Manager\)“ 100. oldal](#)
- ➔ [„Lapolvasás Felhőbe“ 104. oldal](#)
- ➔ [„Lapolvasás számítógépre \(WSD\)“ 106. oldal](#)

## Lapolvasás számítógépre (Event Manager)

### *Megjegyzés:*

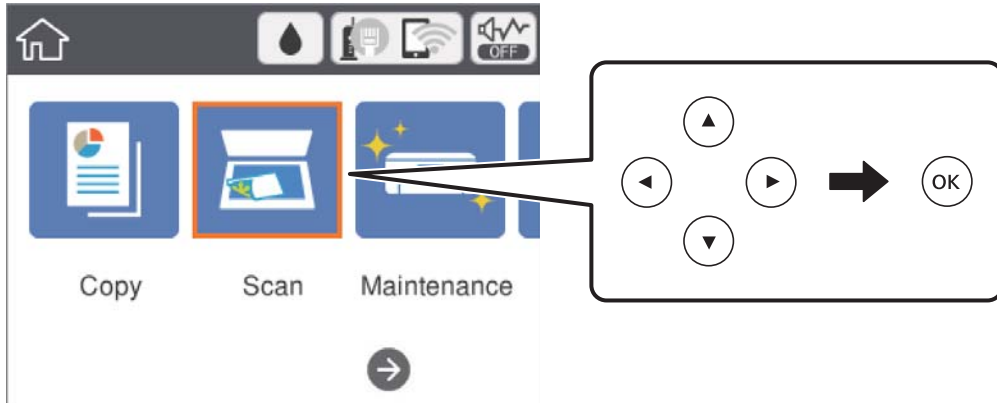
*Beolvasás előtt telepítse a(z) Epson Scan 2 és a(z) Epson Event Manager alkalmazást a számítógépére.*

1. Helyezze el az eredeti dokumentumokat.

## Lapolvasás

2. Válassza a(z) **Szkennelés** lehetőséget a kezdőképernyőn.

Egy elem kiválasztásához a(z) ▲, ▼, ◀, ▶ gombok segítségével válasszon ki egy elemet, majd nyomja meg a(z) OK gombot.



3. Válassza a(z) **Számítógép** lehetőséget.
4. Válassza a(z) ⊕ elemet azon számítógép kiválasztásához, ahová a beolvasott képeket menteni kívánja.

**Megjegyzés:**

☐ Amikor a nyomtató csatlakozik egy hálózathoz, kiválaszthatja, hogy melyik számítógépre szeretné menteni a beolvasott képet. Legfeljebb 20 számítógépet jeleníthet meg a nyomtató kezelőpaneljén. Ha megadja a(z) **Hálózati szkennelés neve (alfanumerikus)** értékét a(z) Epson Event Manager alkalmazásban, akkor az megjelenítésre kerül a kezelőpanelen.

5. Válassza a(z) ⊞ elemet és válassza ki, hogy miként szeretné elmenteni a beolvasott képet a számítógépre.
- ☐ Mentés JPEG-ként: A beolvasott képet JPEG formátumban menti el.
  - ☐ Mentés PDF fájlként: A beolvasott képet PDF formátumban menti el.
  - ☐ Csatolás e-mailhez: Elindítja a levelezőklienst a számítógépen, majd automatikusan e-mailhez csatolja.
  - ☐ Egyéni beáll. követ.: Menti a beolvasott képet a következő beállításokkal Epson Event Manager. Módosíthatja az olyan lapolvasási beállításokat, mint a beolvasás mérete, a célmappa vagy a mentési formátum.
6. Nyomja meg a(z) ⬠ gombot.

### Kapcsolódó információ

➔ „Eredetik felhelyezése“ 52. oldal

## Egyéni beállítások az Epson Event Manager-ben

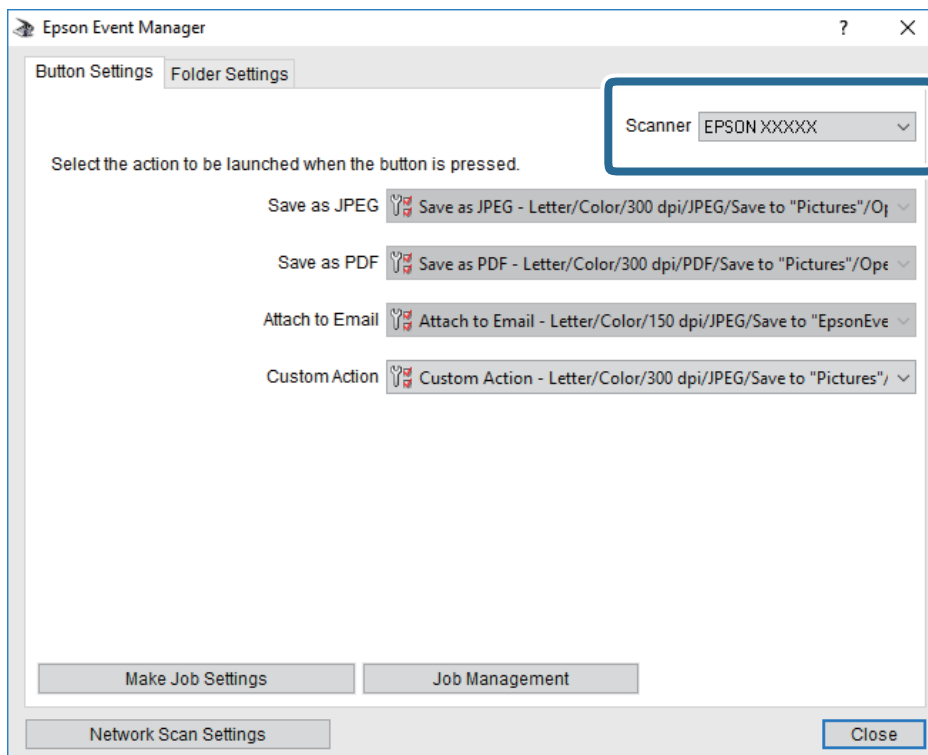
Beállíthatja a **Egyéni beáll. követ.** szkennelési beállításokat a Epson Event Manager-ben.

Részletekért lásd az Epson Event Manager súgóját.

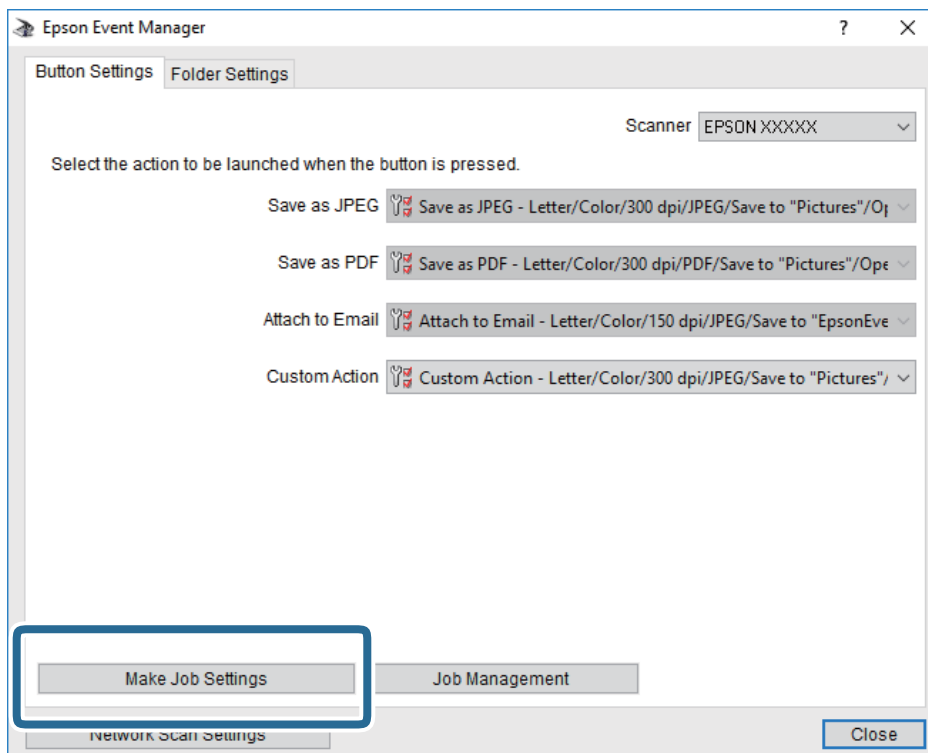
1. Indítsa le az Epson Event Manager alkalmazást.

## Lapolvasás

- Ellenőrizze, hogy a saját szkennere van-e kiválasztva a **Szkenner**-ben a **Gomb beállítások** fülön a fő képernyőn.

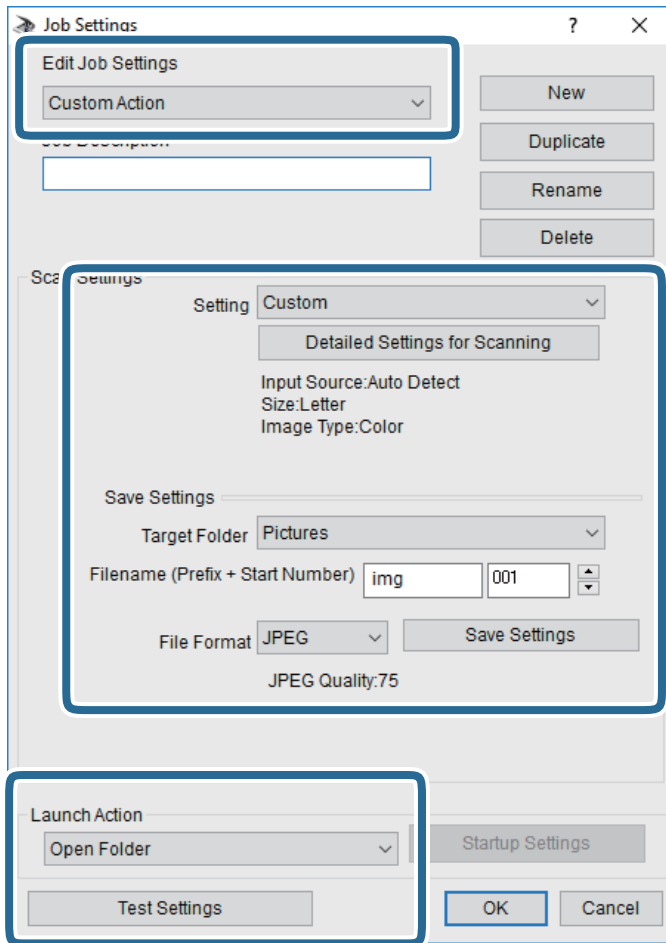


- Kattintson a **Végezze el a feladat beállításait** lehetőségre.



## Lapolvasás

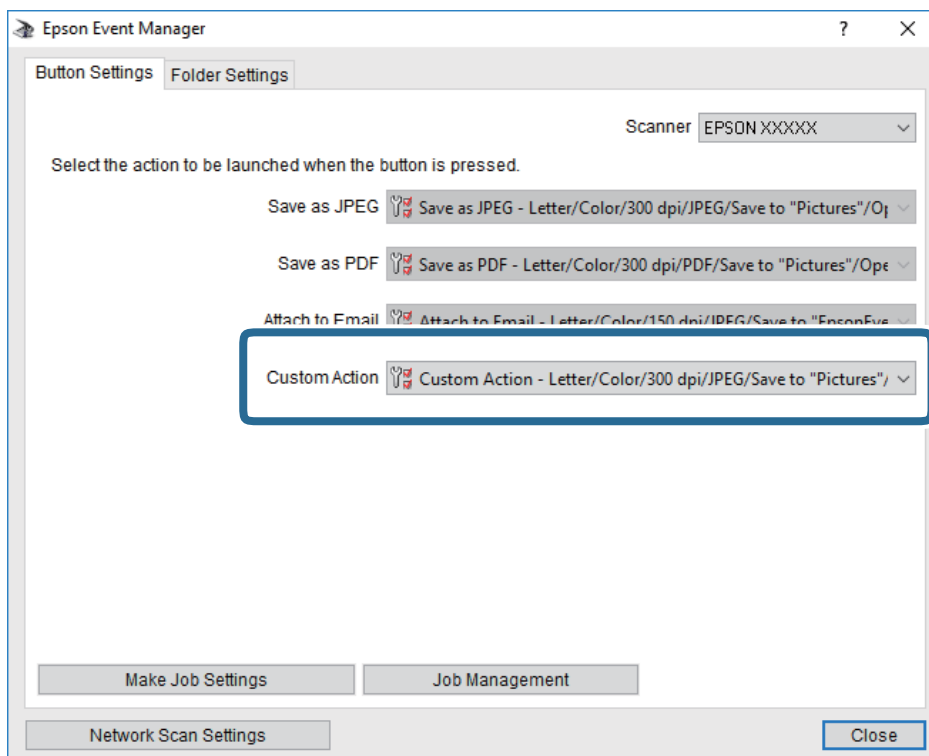
4. Állítsa be a szkennelési beállításokat a **Feladat beállítások** képernyőben.



- Feladat beállítások szerkesztése: Válassza ki a **Egyéni művelet**-t.
  - Beállítás: Beolvasás a kiválasztott eredeti típus legjobb beállításával. Kattintson a **Szkennelés részletes beállítás**a lehetőségre és állítsa be az elemeket, mint például a felbontás vagy a szín a szkennelt kép mentéséhez.
  - Célmappa: Válassza ki a beolvasott képek mentési mappáját.
  - Fájlnév (Előtag + Kezdő szám): Módosítsa a menteni kívánt fájlnév beállításait.
  - Fájlformátum: Válassza ki a mentési formátumot.
  - Akció indítása: Válassza ki a lépést szkenneléskor.
  - Teszt beállítások: Elindítja a teszt szkennelést az aktuális beállításokkal.
5. Koppintson az **OK** gombra a főképernyőhöz való visszatéréshez.

## Lapolvasás

- Győződjön meg róla, hogy a **Egyéni művelet** van kiválasztva a **Egyéni művelet** listában.



- Kattintson a **Bezárás** lehetőségre az Epson Event Manager bezárásához.

## Lapolvasás Felhőbe

A beolvasott képeket elküldheti felhőszolgáltatásokba. A funkció használata előtt adja meg a beállításokat a(z) Epson Connect segítségével. A részletes tudnivalóért látogasson el a(z) Epson Connect webhelyre.

<https://www.epsonconnect.com/>

<http://www.epsonconnect.eu> (csak Európában)

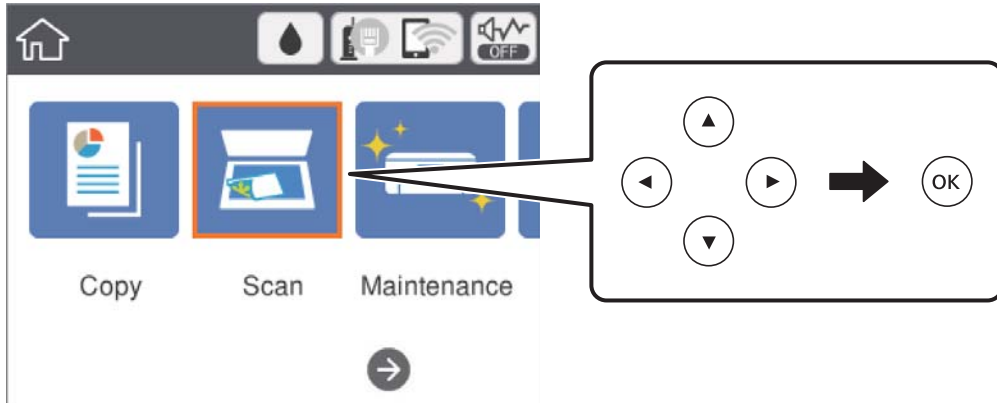
- Győződjön meg róla, hogy végrehajtotta a beállításokat a(z) Epson Connect segítségével.
- Helyezze el az eredeti dokumentumokat.



## Lapolvasás

- Válassza a(z) **Szkennelés** lehetőséget a kezdőképernyőn.

Egy elem kiválasztásához a(z) ▲, ▼, ◀, ▶ gombok segítségével válasszon ki egy elemet, majd nyomja meg a(z) OK gombot.



- Válassza a(z) **Felhő** lehetőséget.
- Válassza a(z) + elemet a képernyő tetején, majd válassza ki a célhelyet.
- Állítsa be a(z) **Szkennelés** elemeit, például a mentési formátumot.
- Válassza a(z) **Speciális beállítások** lapfület, majd ellenőrizze a beállításokat, és szükség esetén végezzen módosítást.
- Válassza a(z) **Szkennelés** lehetőséget, majd nyomja meg a(z) ◊ gombot.

### Kapcsolódó információ

➔ „Eredetik felhelyezése“ 52. oldal

## A felhőbe történő szkennelés alapvető menüelemei

### Megjegyzés:

Előfordulhat, hogy más beállításoktól függően az elemek nem állnak rendelkezésre.

#### FF/Színes:

Válassza ki, hogy színesben vagy fekete-fehérben kíván-e beolvasni.

#### JPEG/PDF:

A beolvasott kép mentési formátumának kiválasztása.

## A felhőbe történő szkennelés haladó menüelemei

### Megjegyzés:

Előfordulhat, hogy más beállításoktól függően az elemek nem állnak rendelkezésre.

## Lapolvasás

### Beolv.ter.:

- Beolv. terület:

Válassza ki a beolvasási minőséget. Ha beolvasáskor le szeretné vágni a szöveg körüli fehér területet, válassza ki az **Auto. levágás** pontot. Ha a szkennerveg teljes területén szeretné végezni a beolvasást, válassza ki a **Max. terület.** elemet.

- Eredeti dok. tájolása:

Válassza ki az eredeti példány tájolását.

### Dok. típusa:

Az eredeti anyag típusának kiválasztása.

### Sűrűség:

A beolvasott kép kontrasztjának kiválasztása.

### Árnyék eltáv.:

Az eredeti dokumentumnak a beolvasott képen megjelenő árnyékainak az eltávolítása.

- Körbefog:

Az árnyékok eltávolítása az eredeti szélénél.

- Közép:

A kötési margó árnyékainak eltávolítása a füzetnél.

### Lyukak eltáv.:

Az eredeti dokumentumnak a beolvasott képen megjelenő lyukainak az eltávolítása. Úgy adhatja meg, hogy melyik területen szeretné törölni a lyukak képét, hogy beír egy értéket a jobb oldalon látható mezőbe.

- Helyz. törlése:

Válassza ki a pozíciót a lyukak képének eltávolításához.

- Eredeti dok. tájolása:

Válassza ki az eredeti példány tájolását.

### Össz. beáll. törl.

A beolvasási beállításokat az alapértékre állítja vissza.

## Lapolvasás számítógépre (WSD)

### Megjegyzés:

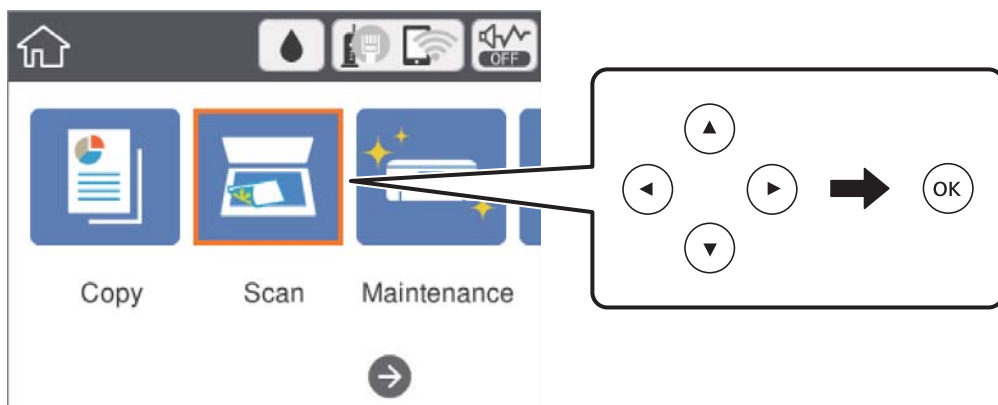
- Ez a funkció csak Windows 10/Windows 8.1/Windows 8/Windows 7/Windows Vista operációs rendszert futtató számítógépeken érhető el.
- Windows 7/Windows Vista használata esetén a funkció használata előtt be kell állítania a számítógépét.

1. Helyezze el az eredeti dokumentumokat.

## Lapolvasás

- Válassza a(z) **Szkennelés** lehetőséget a kezdőképernyőn.

Egy elem kiválasztásához a(z) ▲, ▼, ◀, ▶ gombok segítségével válasszon ki egy elemet, majd nyomja meg a(z) OK gombot.



- Válassza a(z) **Számítógép (WSD)** lehetőséget.
- Válasszon ki egy számítógépet.
- Nyomja meg a(z) ⬠ gombot.

## WSD-port beállítása

Ez a rész a WSD-port Windows 7/Windows Vista operációs rendszer esetén történő beállításának módját ismerteti.

### **Megjegyzés:**

*Windows 10/Windows 8.1/Windows 8 esetén a WSD-port beállítása automatikusan történik.*

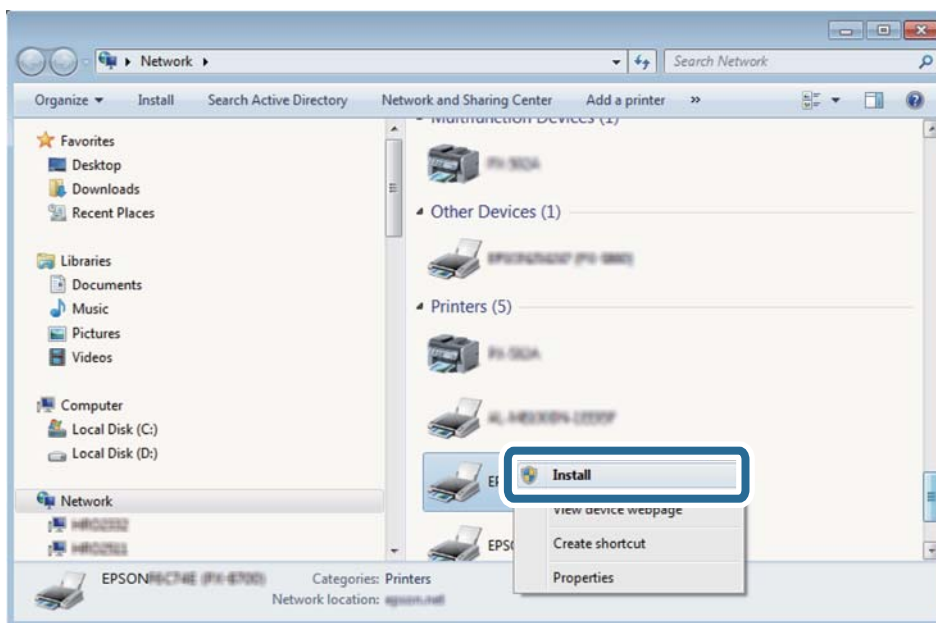
A WSD-port beállításához a következőkre van szükség.

- A nyomtató és a számítógép csatlakozik a hálózatra.
- A nyomtató-illesztőprogram telepítve van a számítógépre.

- Kapcsolja be a nyomtatót.
- A számítógépen kattintson a Start gombra, majd kattintson a **Hálózat** elemre.
- Kattintson jobb gombbal a nyomtatóra, majd kattintson a **Telepítés** lehetőségre.  
Kattintson a **Folytatás** gombra, ha megjelenik a **Felhasználói fiókok felügyelete** képernyő.

## Lapolvasás

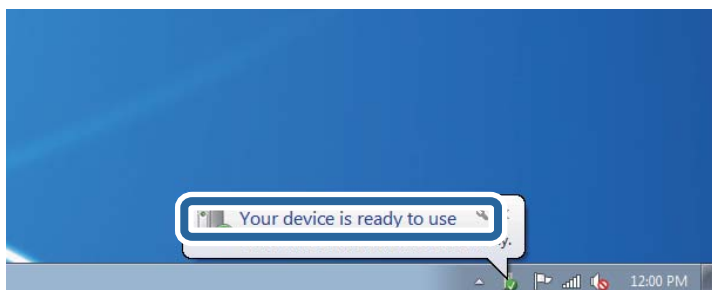
Kattintson az **Eltávolítás** lehetőségre, és kezdje újra, ha megjelenik az **Eltávolítás** képernyő.



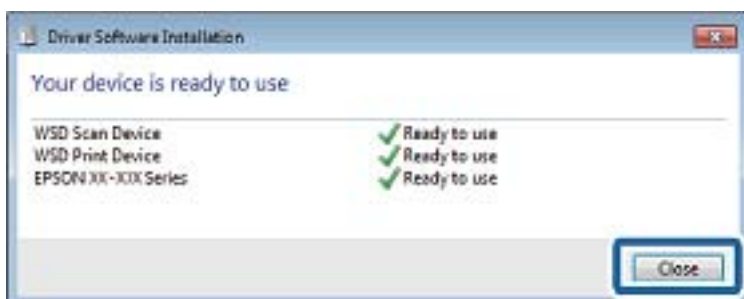
### Megjegyzés:

A hálózaton beállított nyomtatónév és a típus neve (EPSON XXXXXX (XX-XXXX)) megjelenik a hálózati képernyőn. A hálózaton beállított nyomtatónév a nyomtató kezelőpaneljén vagy hálózati állapotlap nyomtatásával ellenőrizhető.

- Kattintson a **Az eszköz készen áll** elemre.



- Olvassa el az üzenetet, majd kattintson a **Bezárás** gombra.



- Nyissa meg az **Eszközök és nyomtatók** képernyőt.

- Windows 7

Kattintson a következőkre: Start > **Vezérlőpult** > **Hardver és hang** (vagy **Hardver**) > **Eszközök és nyomtatók**.

## Lapolvasás

### Windows Vista

Kattintson a következőkre: Start > **Vezérlőpult** > **Hardver és hang** > **Nyomtatók**.

- Ellenőrizze, hogy megjelenik-e a hálózati nyomtatónévvel rendelkező ikon.  
WSD használatával történő nyomtatás esetén válassza ki a nyomtató nevét.

## Lapolvasás számítógépről

### Beolvasás a(z) Epson Scan 2 használatával

A beolvasást végezheti a(z) „Epson Scan 2” lapolvasó-illesztőprogram használatával. Az eredetiket beolvashatja a szöveges dokumentumok számára megfelelő részletes beállítások használatával.

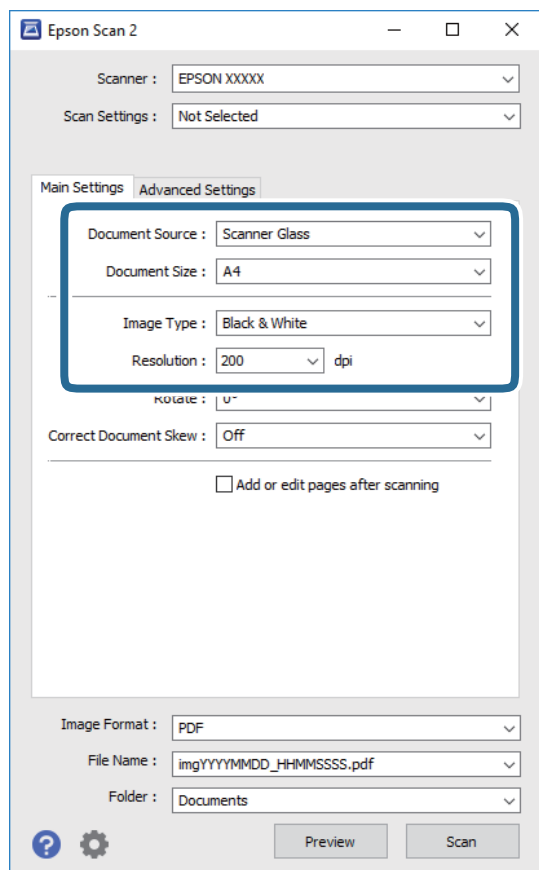
A beállítások magyarázatát a(z) Epson Scan 2 súgójában találja.

- Helyezze el az eredeti dokumentumot.

**Megjegyzés:**

*Ha több eredetit szeretne beolvasni, helyezze őket a(z) ADF egységbe.*

- Indítsa el a(z) Epson Scan 2 alkalmazást.
- Tegye meg a következő beállításokat a(z) **Fő beállítások** lapfülön.



- Dokumentumforrás: Válassza ki a forrást, ahol az eredeti található.

## Lapolvasás

- Dokumentumméret: Válassza ki a behelyezett eredeti méretét.
- Képtípus: A beolvasott kép mentési színének kiválasztása.
- Felbontás: A felbontás kiválasztása.

4. Szükség esetén végezze el a további lapolvasási beállításokat is.

- A beolvasott kép előnézetének megjelenítéséhez kattintson a(z) **Előkép** gombra. Megjelenik egy előnézeti ablak, a kép előnézetével.

Amikor a(z) ADF használatával jeleníti meg az előnézetet, az eredeti a(z) ADF kiadja. Helyezze el a kiadott eredetit újra.

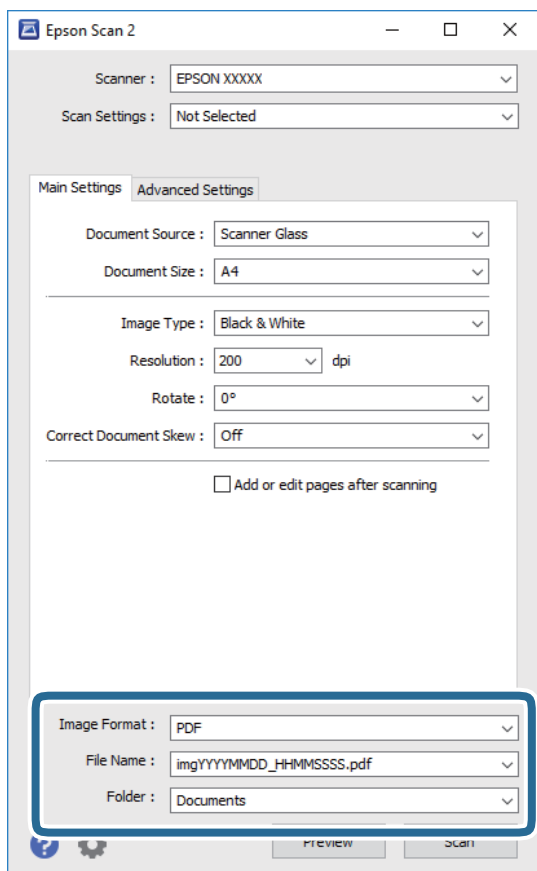
- A(z) **Speciális beállítások** lapfülön részletes képszerkesztési beállításokat adhat meg, amelyek ideálisak a szöveges dokumentumokhoz, mint például a következők.

- Háttér eltávolítása: Az eredeti háttérét távolíthatja el.
- Szöveg optimalizálás: Az eredeti elmosódott betűit élesen és tisztán jelenítheti meg.
- Automatikus területfelosztás: A betűk jól kivehetőek, a képek pedig egyenletesek lesznek, amikor fekete-fehér lapolvasást végez egy képet is tartalmazó dokumentumnál.
- Színfokozás: Élesítheti a beolvasott kép színeit, majd elmentheti szürkeárnyaltos vagy fekete-fehér képként.
- Küszöbérték: Beállíthatja a monokróm bináris (fekete-fehér) kép szegélyét.
- Életlen maszk: Javíthatja és élesítheti a kép körvonalait.
- Moiré eltáv.: Eltávolíthatja a hálószerű árnyékokat, amelyek a nyomtatott papírok, például magazinok beolvasásakor jelennek meg.
- Szegély-kitöltés: Eltávolíthatja a beolvasott kép körüli árnyékot.
- Kétféle kimenet (csak Windows rendszer esetében): Egy beolvasással két képet menthet el egyszerre különböző kimeneti beállításokkal.

**Megjegyzés:**

*Előfordulhat, hogy más beállításoktól függően az elemek nem állnak rendelkezésre.*

5. Adja meg a fájlmentési beállításokat.



- Képfarmátum: Válassza ki a mentési formátumot a listából.  
A(z) BITKÉP és PNG formátumon kívül mindegyik mentési formátumnál részletes beállításokat adhat meg. Válassza ki a(z) **Beállítások** lehetőséget a listából a mentési formátum kiválasztását követően.
- Fájlnév: Erősítse meg a megjelenő mentési nevet.  
A fájlnev beállításainak módosításához válassza ki a(z) **Beállítások** lehetőséget a listából.
- Mappa: Válassza ki a listából a beolvasott képek mentési mappáját.  
Kiválaszthat egy másik mappát, illetve létrehozhat egy újat, ha a(z) **Kiválaszt** lehetőséget választja a listából.

6. Kattintson a(z) **Beolvasás** elemre.

### Kapcsolódó információ

- ➔ [„Eredetük felhelyezése“ 52. oldal](#)
- ➔ [„Dokumentumok és képek beolvasására szolgáló alkalmazás \(Epson Scan 2\)“ 140. oldal](#)

---

## Beolvasás okos eszközökről

Az Epson iPrint egy olyan alkalmazás, mellyel fényképeket, dokumentumokat, weboldalakat olvashat be okos eszközéről, így például okostelefonjáról vagy táblagépről, ha az ugyanahhoz a vezeték nélküli hálózathoz

## Lapolvasás

csatlakozik, mint a nyomtató. A beolvasott adatokat elmentheti egy okos eszközre vagy a felhőbe, elküldheti e-mailben vagy ki is nyomtathatja.



### Az Epson iPrint telepítése

Az Epson iPrint alkalmazást a következő URL vagy QR kód használatával telepítheti okos eszközére.

<http://ipr.to/c>



### Beolvasás a Epson iPrint használatával

Indítsa el az Epson iPrint alkalmazást az okos eszközről és válassza ki a használni kívánt elemet a főképernyőről.

A következő képernyők előzetes értesítés nélkül is megváltozhatnak.



1	Az alkalmazás indításakor megjelenített főképernyő.
---	---



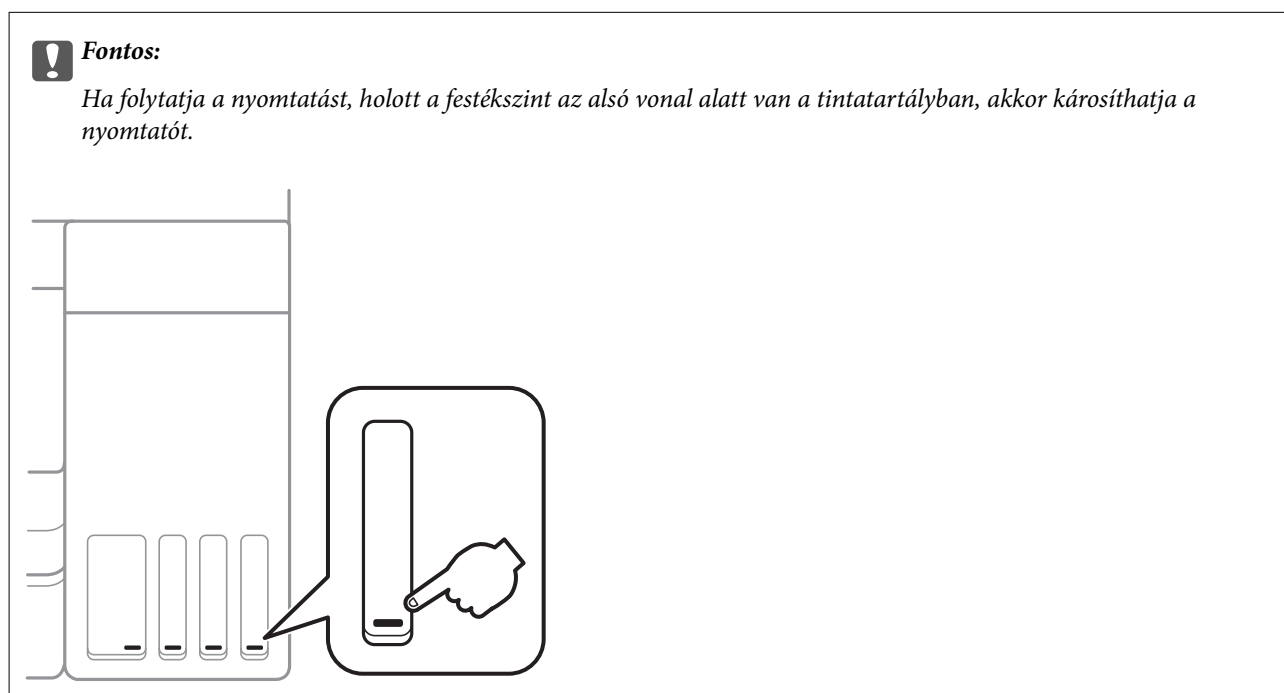
## Lapolvasás

2	A nyomtató beállításával kapcsolatos információkat és a GYIK-et jeleníti meg.
3	Azt a képernyőt jeleníti meg, ahol kiválaszthatja a nyomtatót és elvégezheti a nyomtató beállítását. Ha már kiválasztotta a nyomtatót, legközelebb nem kell majd újra kiválasztania.
4	A beolvasási képernyő megjelenítése.
5	Megjeleníti azt a képernyőt, ahol elvégezheti az olyan szkennelési beállítások, mint pl. a felbontás megadása.
6	Megjeleníti a beolvasott képeket.
7	Elindítja a beolvasást.
8	Megjeleníti azt a képernyőt, ahol az okos eszközére vagy a felhőbe mentheti a beolvasott adatokat.
9	Megjeleníti azt a képernyőt, ahol e-mailben elküldheti a beolvasott adatokat.
10	Megjeleníti azt a képernyőt, ahol kinyomtathatja a beolvasott adatokat.

# A tinta feltöltése és a karbantartódozok cseréje

## A maradék tinta és a karbantartódoz állapotának ellenőrzése

Ha meg akar győződni a hátralévő tinta tényleges mennyiségéről, ellenőrizze vizuálisan a tintaszinteket a nyomtató összes tartályában.



A számítógépről ellenőrizheti a körülbelüli tintaszintet, a karbantartódoz hasznos élettartamát pedig a kezelőpanelről vagy a számítógépről.

## A karbantartódoz állapotának ellenőrzése — Vezérlőpult

1. Válassza a(z) **Karbantartás** lehetőséget a kezdőképernyőn.

Egy elem kiválasztásához a(z) ▲, ▼, ◀, ▶ gombok segítségével válasszon ki egy elemet, majd nyomja meg a(z) OK gombot.

2. Válassza a(z) **A Karbantartó rekesz fennmaradó kapacitása** lehetőséget.

## A maradék tinta és a karbantartódoz állapotának ellenőrzése - Windows

1. Nyissa meg a nyomtatómeghajtó ablakát.

## A tinta feltöltése és a karbantartódobozok cseréje

- Kattintson a **EPSON Status Monitor 3** lehetőségre a **Karbantartás** lapon.


**Megjegyzés:**

Ha az **EPSON Status Monitor 3** funkció nincs engedélyezve, kattintson a **Kiegészítő beállítások** lehetőségre a **Karbantartás** fülön, majd jelölje ki az **Az EPSON Status Monitor 3 engedélyezése** lehetőséget.

### Kapcsolódó információ

➔ [„A nyomtató illesztőprogramjának az elérése” 64. oldal](#)

## A maradék tinta és a karbantartódoboz állapotának ellenőrzése — Mac OS

- Válassza a **Rendszerbeállítások** elemet az  menü > **Nyomatók és lapolvasók** (vagy **Nyomatás és lapolvasás, Nyomatás és faxolás**) menüpontban, majd válassza ki a nyomtatót.
- Kattintson az **Beállítások és kellékanyagok** > **Segédprogram** > **Nyomtató segédprogram megnyitása** lehetőségre.
- Kattintson a(z) **EPSON Status Monitor** elemre.

## Tintapalack-kódok

Az Epson eredeti Epson tintapalackok használatát javasolja.

Az eredeti Epson tintapalackok kódjai alább olvashatók.

Európai felhasználók számára

Termék	BK: Black (Fekete)	C: Cyan (Cián)	M: Magenta (Bíbor)	Y: Yellow (Sárga)
ET-3750	102	102	102	102
L6170	101	101	101	101

Ázsia

BK: Black (Fekete)	C: Cyan (Cián)	M: Magenta (Bíbor)	Y: Yellow (Sárga)
001	001	001	001



**Fontos:**

Az Epson által nyújtott garancia nem terjed ki azokra a károokra, amelyeket az itt megadottaktól eltérő tinták használata okoz. Ide értendő minden olyan eredeti Epson-tinta, amely nem ehhez a nyomtatóhoz készült, illetve a más gyártók által forgalmazott tinták is.

Egyéb termékek, melyeket nem az Epson gyártott, olyan károkat okozhatnak, amire nem érvényes az Epson garanciája, és bizonyos körülmények között a nyomtató viselkedése is kiszámíthatatlanná válhat.

## A tinta feltöltése és a karbantartódobozok cseréje

### Megjegyzés:

- A tintapalack kódjai területként változhatnak. Az Ön területén érvényes kódokról az Epson ügyfélszolgálatánál érdeklődhet.
- Az európai felhasználók tekintsek meg a következő weboldalt az Epson-tintapalackok kapacitásával kapcsolatos információkért.  
<http://www.epson.eu/pageyield>

### Kapcsolódó információ

- ➔ „Technikai támogatási webhely“ 188. oldal

---

## A tintapalackok kezelésével kapcsolatos óvintézkedések

A tinta feltöltése előtt olvassa el a következő utasításokat.

### A kezelésre vonatkozó óvintézkedések

- Olyan tintapalackokat használjon, melyeken ennek a nyomtatónak a kódja szerepel.
- Ennél a nyomtatónál óvatosan kell bánnia a festékkel. A tinta kifröccsenhet, amikor betölti vagy újratölti a tintatartályokba. Ha a tinta a ruhájára vagy használati tárgyaira kerül, lehet, hogy nem jön ki.
- Ne rázza vagy nyomja össze a tintapalackokat túl erőteljesen.
- Ha kinyit egy tintapalackot, akkor azt javasoljuk, hogy amint lehet, használja is fel.
- A tintapalackokat normál szobahőmérsékleten, közvetlen napfénytől óvva tárolja.
- Az Epson azt ajánlja, hogy a tintapalackokat a csomagolásra nyomtatott dátum előtt használja fel.
- A tintapalackokat ugyanolyan környezeti körülmények között tárolja, mint a nyomtatót.
- Ha egy tintapalackot tárol vagy szállít, ne döntse oldalra a palackot, és ne tegye ki erőhatásnak vagy hőmérséklet-ingadozásnak. Különben a tinta kifolyhat, még akkor is, ha a kupakja jó erősen rá van csavarva. Ügyeljen arra, hogy a tintapalack függőleges helyzetben legyen, amikor jó erősen rácsavarja a kupakot, és tegyen meg minden óvintézkedést annak érdekében, hogy a palack szállítása közben (pl.: amikor a palackot egy zacskóba teszi) kifolyjon a tinta.
- Ha egy tintapalackot hideg tárolóhelyről hoz be, várja meg, hogy szobahőmérsékleten felmelegedjen, és csak legalább három óra eltelte után kezdje el használni.
- Addig ne bontsa fel a tintapalackokat, amíg nem akarja vele feltölteni a tintatartályt. A tintapalack a megbízhatóság érdekében vákuumcsomagolt. Ha egy tintapalackot a felhasználás előtt sokáig felbontva hagy, a nyomtatásra már lehet, nem lesz alkalmas.
- Ha folytatja a nyomtatást, holott a festékszint az alsó vonal alatt van a tintatartályban, akkor károsíthatja a nyomtatót. Töltse fel a tintatartályt a felső vonalig, amikor a nyomtató nem működik. A megfelelő becsült tintaszint megjelenítéséhez állítsa vissza alapértékre a tintaszintet a tartály feltöltését követően.
- A kiváló nyomtatási minőség fenntartása és a nyomtatófeje megóvása érdekében egy kis biztonsági tintamennyiség marad még a tintatartályban, amikor a nyomtató jelzi, hogy ideje feltölteni a tartályt. Az említett hozamok nem tartalmazzák ezt a tartalék mennyiséget.
- Ha azt szeretné, hogy a nyomtatási eredmény optimális legyen, akkor ne hagyja, hogy hosszabb ideig alacsony legyen a tintaszint.
- Ugyan a tintapalackok tartalmazhatnak újrafelhasznált anyagokat, ez nem befolyásolja a nyomtató funkcióit vagy működését.

## A tinta feltöltése és a karbantartódobozok cseréje

- ❑ A tintapalackok műszaki adatai és megjelenése előzetes bejelentés nélkül is változhat a termékfejlesztés eredményeképpen.
- ❑ A kinyomtatható lapok száma függ a nyomtatandó képektől, a használt papírtípustól, a nyomtatás gyakoriságától és a környezeti feltételektől, például a hőmérséklettől.

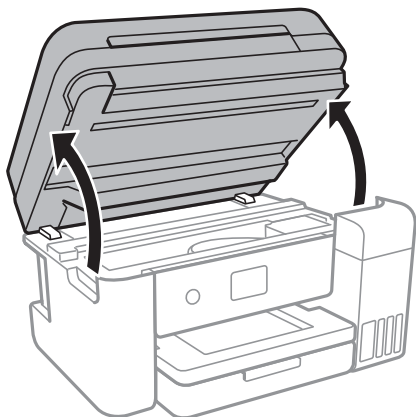
### Tintafogyasztás

- ❑ A nyomtatófej optimális teljesítményének fenntartása miatt némi festék felhasználásra kerül minden tintatartályból a nyomtatáson kívül a karbantartási műveletek, így pl. a nyomtatófej tisztítása során is.
- ❑ Monokróm vagy szürkeárnyaltos nyomtatás esetén a papírtípus vagy nyomtatási minőség beállításaitól függően a készülék lehet, hogy színes tintát használ fekete helyett. Ennek az oka, hogy a fekete szín létrehozásához színes tintát használ.
- ❑ A nyomtatóhoz kapott festék a tintapalackokban a kezdeti beállítás során részben felhasználásra kerül. A magas minőségű nyomatok készítése érdekében a nyomtatófej teljesen feltöltésre kerül tintával a nyomtatóban. Ez az egyszeri folyamat elfogyaszt némi festéket, ezért ezekkel a palackokkal kicsit kevesebb oldalt tud majd kinyomtatni, mint a következő tintapalackokkal.

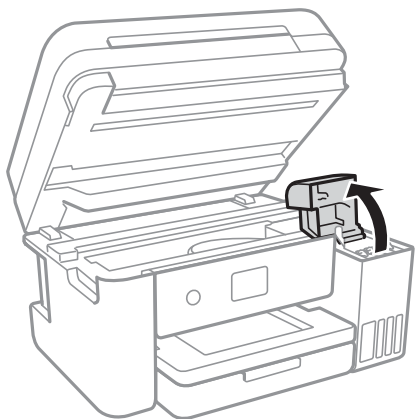
---

## A tintatartályok feltöltése

1. Úgy nyissa fel a lapolvasó egységet, hogy közben a dokumentumfedél zárva legyen.



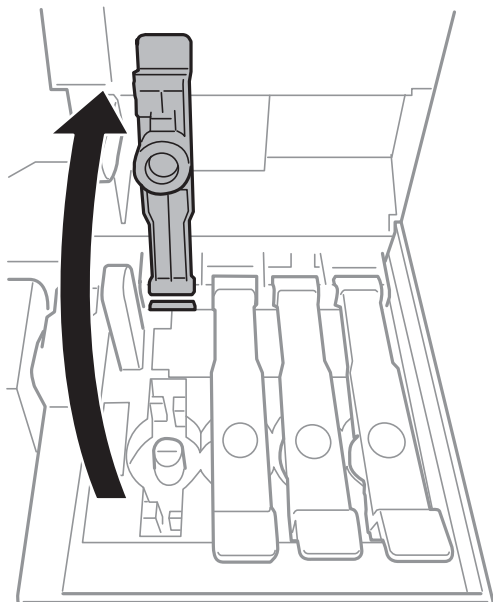
2. Nyissa fel a tintatartály fedelét.



## A tinta feltöltése és a karbantartódobozok cseréje

Egy üzenet jelenik meg a nyomtató kezelőpaneljén, ami arra kéri, hogy töltsen fel a tintatartályt a felső vonalig. Válassza a(z) **Tovább** elemet.

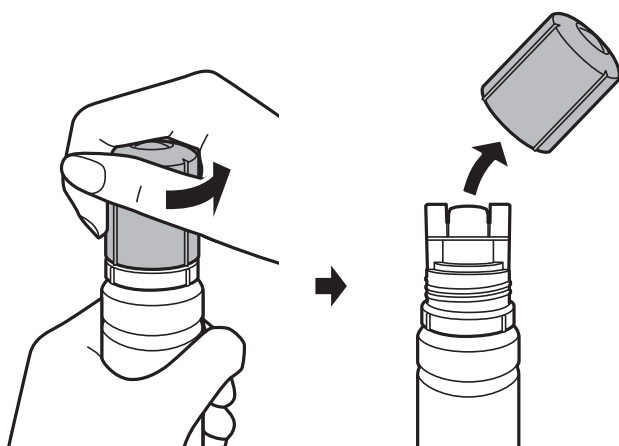
3. Vegye le a tintatartály kupakját.



**Fontos:**

Ügyeljen arra, hogy a tintatartály színe és a beletöltendő festék színe megegyezzen.

4. A tintapalackot függőlegesen tartva lassan csavarja le a kupakot.

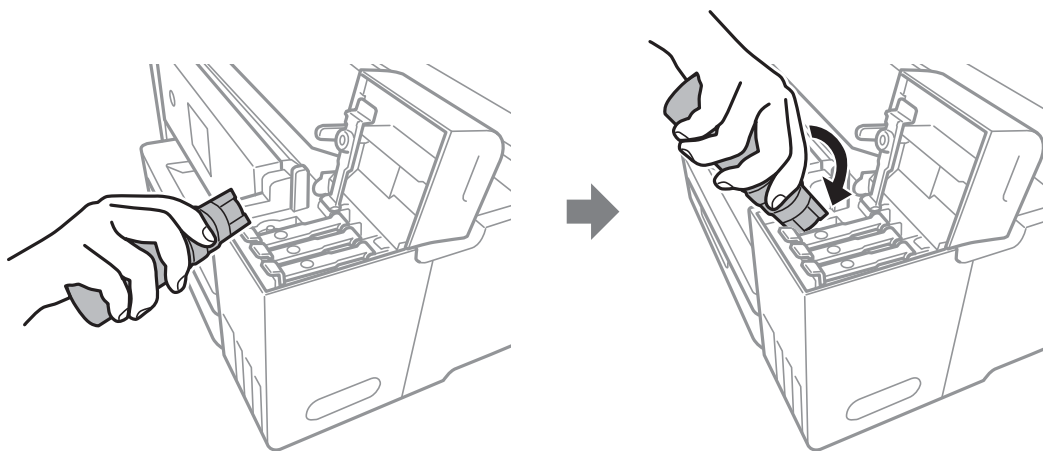


**Fontos:**

- Ügyeljen arra, hogy ne öntse mellé a tintát.
- Miután eltávolította a kupakot, ne érintse meg a tintapalack felső részét, különben összekenheti magát tintával.

## A tinta feltöltése és a karbantartódobozok cseréje

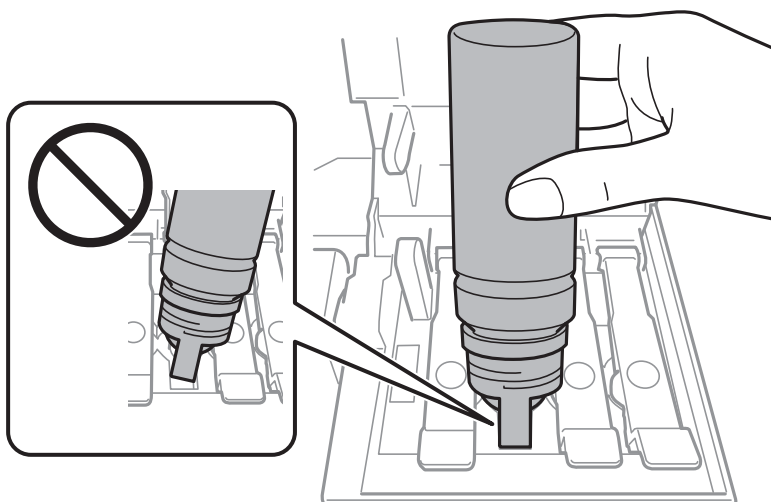
5. Tegye a tintapalack tetejét közel a töltőnyílás előtti részhez, majd lassan állítsa fejjel lefelé a palackot és helyezze be a töltőnyílásba.



**! Fontos:**

Ügyeljen rá, hogy a tintapalack felső része ne ütődjön hozzá más tárgyakhoz, miután eltávolította a kupakot, mert a tinta kifolyhat.

6. Helyezze be biztonságosan a tintapalackot a tartály töltőnyílásába, és töltsé fel a tartályt tintával. Normál esetben a tinta a nélkül folyik a tartályba, hogy összenyomná azt. Ha a tinta már a tartály felső vonaláig ér, akkor a tintaáramlás automatikusan leáll.

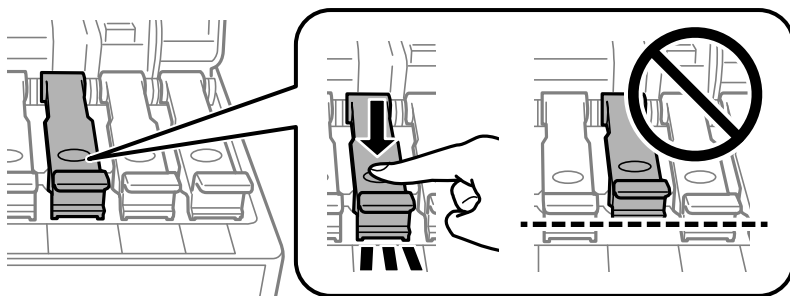


**Megjegyzés:**

Ha a tinta nem kezd el a tartályba áramolni, akkor vegye ki a tintapalackot, és próbálja meg újra behelyezni.

## A tinta feltöltése és a karbantartódobozok cseréje

7. Ha végzett a tintafeltöltéssel, akkor vegye ki a tintapalackot, majd zárja vissza stabilan a tintatartály kupakját.

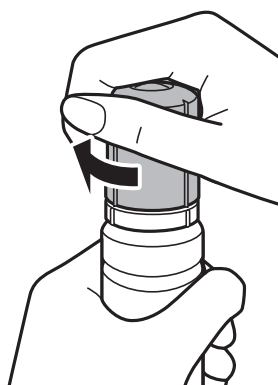


**Fontos:**

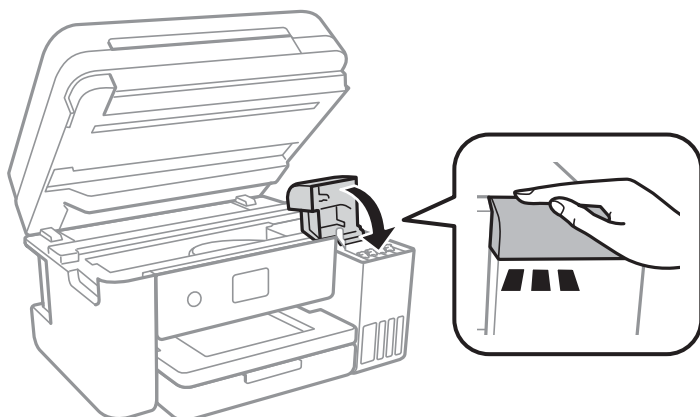
Ne hagyja a nyomtatóban a tintapalackot, különben a palack megsérülhet, vagy a tinta szivárogni kezdhet.

**Megjegyzés:**

Ha marad még tinta a tintapalackban, akkor jó szorosan rögzítse a kupak tetejét, majd tegye el a tintapalackot függőlegesen tárolva későbbi felhasználás céljából.



8. Zárja vissza erősen a tintatartály egység fedelét.



9. Zárja le a lapolvasó egységet.
10. Válassza ki a felső vonalig feltöltött tinta színét.
11. Válassza a(z) **Alaphelyzetbe állítás** elemet.



## A tinta feltöltése és a karbantartódobozok cseréje

12. Erősítse meg az üzenetet, majd válassza a(z) **Bezárás** elemet.



**Fontos:**

*Ha továbbra is úgy használja a nyomtatót a tintaszint alaphelyzetbe állítása után, hogy nem töltötte fel a tintatartályt a felső vonalig, akkor előfordulhat, hogy a nyomtatás tinta nélkül történik, ami károsíthatja a nyomtatót. A nyomtatás megkezdése előtt szemrevételezéssel ellenőrizze a tintaszintet az összes tintatartályban.*

### Kapcsolódó információ

- ➔ „Tintapalack-kódok“ 115. oldal
- ➔ „A tintapalackok kezelésével kapcsolatos óvintézkedések“ 116. oldal
- ➔ „Kiömlött tinta“ 175. oldal

---

## Karbantartódoboz kód

Az Epson eredeti Epson karbantartódoboz használatát javasolja.

Az eredeti Epson karbantartódoboz kódja alább olvasható.

T04D0



**Fontos:**

*Ha a karbantartódobozt telepítették egy nyomtatón, akkor azt más nyomtatókon nem lehet használni.*

---

## A karbantartódoboz kezelésével kapcsolatos óvintézkedések

A karbantartódoboz cseréje előtt olvassa el a következő utasításokat.

- Ne érintse meg a karbantartódoboz oldalán lévő zöld chipet. Ellenkező esetben problémák jelentkezhetnek nyomtatáskor.
- Ne helyezze át a karbantartódobozt nyomtatás közben, mert az tintaszivárgást okozhat.
- Ne távolítsa el a karbantartó dobozt és annak tetejét, csak ha cseréli a karbantartó dobozt, mert a festék kiszivároghat.
- Nem használja újra a már kiszereelt és hosszabb ideig külön tárolt karbantartódobozt. A dobozban lévő tinta besűrűsödhet és a doboz több tintát nem tud elnyelni.
- A karbantartódobozt ne tegye ki közvetlen napfénynek.
- Ne tárolja a karbantartódobozt magas vagy fagypont alatti hőmérsékleten.

---

## A karbantartódoboz cseréje

Néhány nyomtatási ciklus során kis mennyiségű, felesleges tinta gyűlik össze a karbantartódobozban. Hogy megakadályozza a tinta szivárgását a karbantartódobozból, a nyomtató úgy lett megtervezve, hogy a nyomtatás leálljon ha a karbantartódoboz eléri a szivárgási kapacitásának határát. A kinyomtatott oldalak számától, a

## A tinta feltöltése és a karbantartódobozok cseréje

kinyomtatott anyagok típusától és a nyomtató által elvégzett tisztítási műveletek számától függ, hogy erre szükség van-e, és ha igen, milyen gyakran.

Amikor megjelenik egy üzenet, amely a karbantartódoboz cseréjére kéri, tekintse meg a kezelőpanelen megjelenő animációkat. A doboz cseréjének szükségessége nem jelenti azt, hogy a nyomtató meghibásodott. Az Epson által vállalt garancia nem terjed ki a csere költségére. Ez egy felhasználó által cserélhető alkatrész.

### **Megjegyzés:**

*Ha a karbantartódoboz megtelt, a tintaszivárgás elkerülése érdekében a karbantartódoboz cseréjéig nem végezhet nyomtatási feladatot. A nyomtatással nem összefüggő funkciók azonban továbbra is elérhetőek lesznek.*

### **Kapcsolódó információ**

- ➔ [„Karbantartódoboz kód“ 121. oldal](#)
- ➔ [„A karbantartódoboz kezelésével kapcsolatos óvintézkedések“ 121. oldal](#)

# A nyomtató karbantartása

## A nyomtatófej ellenőrzése és tisztítása

Ha a fúvókák el vannak tömődve, a nyomatok halványak lesznek, csíkozódás, vagy nem várt színek jelennek meg. Ha nyomtatási minőség romlik, használja a fúvóka-ellenőrző funkciót, és ellenőrizze, hogy a fúvókák el vannak-e tömődve. Ha el vannak tömődve, tisztítsa meg a nyomtatófejet.


**Fontos:**

- Fejtisztítás közben ne nyissa fel a lapolvasó egységet, és ne kapcsolja ki a nyomtatót. Ha a fejtisztítás még nem fejeződött be, akkor lehet, hogy nem fog tudni nyomtatni.*
- Mivel a nyomtatófej tisztításához egy kevés tinta szükséges, csak akkor tisztítsa a nyomtatófejet, ha a nyomtatási minőség romlik.*
- Ha a festékszint alacsony, akkor elképzelhető, hogy nem fogja tudni megtisztítani a nyomtatófejet.*
- Ha a nyomtatási minőség a fúvóka-ellenőrzés és három fejtisztítás után sem javul, várjon legalább 12 órát nyomtatás nélkül, majd indítsa el ismét a fúvóka-ellenőrzést, és szükség esetén ismétlje meg a fejtisztítást. Azt javasoljuk, hogy kapcsolja ki a nyomtatót. Ha a nyomtatási minőség nem javul, futtassa a(z) Erős tisztítás funkciót. Ha a nyomtatási minőség még mindig nem javul, vegye fel a kapcsolatot az Epson szakembereivel.*
- A nyomtatófej kiszáradásának elkerülése érdekében ne húzza ki a nyomtatót a konnektorból, amikor a nyomtató be van kapcsolva.*

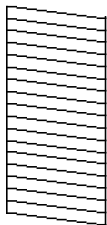
## A nyomtatófej ellenőrzése és tisztítása — Vezérlőpult

1. Töltsön be sima, A4-es papírt a nyomtatóba.
2. Válassza a(z) **Karbantartás** lehetőséget a kezdőképernyőn.  
Egy elem kiválasztásához a(z) ▲, ▼, ◀, ▶ gombok segítségével válasszon ki egy elemet, majd nyomja meg a(z) OK gombot.
3. Válassza a(z) **Fúvóka-ellenőrzés** lehetőséget.
4. A fúvóka-ellenőrzőminta nyomtatásához kövesse a képernyőn megjelenő utasításokat.

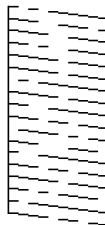
## A nyomtató karbantartása


5. Ellenőrizze a nyomtatott mintát. Ha törött sorok vagy hiányzó szegmensek láthatók a(z) „NG” mintának megfelelően, lehetséges, hogy a nyomtatófej fűvókái eltömődtek. Menjen a következő lépésre. Ha nem lát törött sorokat vagy hiányzó szegmenseket a(z) „OK” mintának megfelelően, a fűvókák nem tömődtek el. Válassza a(z)  elemet a fűvóka-ellenőrző funkció bezárásához.

**OK**



**NG**



6. Válassza a(z)  elemet, majd kövesse a képernyőn megjelenő utasításokat a nyomtatófej megtisztításához.
7. Ha a nyomtató befejezte a tisztítást, nyomtassa ki ismét a fűvóka-ellenőrző mintázatot. Addig ismételje a tisztítást és a minta a nyomtatását, amíg minden sor teljesen kinyomtatásra nem kerül.

### Kapcsolódó információ

➔ [„Papír betöltése Papírkazetta használata esetén” 48. oldal](#)

## A nyomtatófej ellenőrzése és tisztítása – Windows


1. Töltsön be sima A4-es papírt a nyomtatóba.
2. Nyissa meg a nyomtatómeghajtó ablakát.
3. Kattintson a **Fűvókák ellenőrzése** lehetőségre a **Karbantartás** lapon.
4. Kövesse a képernyőn megjelenő utasításokat.

### Kapcsolódó információ

➔ [„Papír betöltése Papírkazetta használata esetén” 48. oldal](#)

➔ [„A nyomtató illesztőprogramjának az elérése” 64. oldal](#)

## A nyomtatófej ellenőrzése és tisztítása – Mac OS

1. Töltsön be sima, A4-es papírt a nyomtatóba.
2. Válassza a **Rendszerbeállítások** elemet a(z)  menü > **Nyomtatók és lapolvasók** (vagy **Nyomtatás és beolvasás, Nyomtatás és faxolás**) menüpontban, majd válassza ki a nyomtatót.
3. Kattintson az **Beállítások és kellékanyagok** > **Segédprogram** > **Nyomtató segédprogram megnyitása** lehetőségre.
4. Kattintson a(z) **Fűvókák ellenőrzése** elemre.

## A nyomtató karbantartása

5. Kövesse a képernyőn megjelenő utasításokat.

### Erős tisztítás futtatása

A(z) **Erős tisztítás** segédprogram lehetővé teszi, hogy lecserélje a festéket a tintaszállító csövekben. Az alábbi helyzetekben előfordulhat, hogy használnia kell ezt a funkciót a nyomtatási minőség javítása érdekében.

- Ön nyomtatást vagy fejtisztítást végzett, amikor a tintaszintek túl alacsonynak tűntek a tintatartály ablakokban.
- Többször végzett fúvóka-ellenőrzés s fejtisztítást, majd legalább 12 órán keresztül nem nyomtatott, azonban a nyomtatási minőség nem javult.

A funkció futtatása előtt olvassa el az alábbi utasításokat.



**Fontos:**

*Ellenőrizze, hogy elegendő tinta áll-e rendelkezésre a tintatartályokban.*

*Szemrevételezéssel ellenőrizze, hogy minden tintatartály legalább a harmadáig fel van-e töltve tintával. Ha Erős tisztítás közben alacsony a tintaszint, a termék megsérülhet.*



**Fontos:**

*Az egyes Erős tisztítás futtatása között 12 órának kell eltelnie.*

*Normál esetben egyetlen Erős tisztítás futtatásának 12 órán belül kellene megoldania a nyomtatási minőséggel kapcsolatos problémát. Ezért kerülje a felesleges tintahasználatot, és csak 12 óra elteltével próbáljon újra nyomtatni.*



**Fontos:**

*Előfordulhat, hogy ki kell cserélni a karbantartódobozt.*


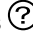
*Tinta fog lerakódni a karbantartódobozba. Ha az megtelik, akkor elő kell készítenie, majd telepítenie kell egy csere-karbantartódobozt a nyomtatás folytatásához.*

**Megjegyzés:**

*Amennyiben a tintaszintek vagy a szabad terület a karbantartódobozban nem megfelelő a(z) Erős tisztítás futtatásához, akkor nem használhatja a funkciót. Előfordulhat azonban, hogy a szintek és a szabad terület még ebben az esetben is megfelelőek maradnak nyomtatáshoz.*

### Erős tisztítás futtatása — Kezelőpanel

A funkció futtatása előtt olvassa el a(z) Erős tisztítás utasításait.

1. Kapcsolja ki a nyomtatót, majd nyomja meg egyszerre a(z)  és  gombot a megerősítést kérő képernyő megjelenítéséhez.
2. Kövesse a képernyőn megjelenő utasításokat a(z) Erős tisztítás funkció futtatásához.

**Megjegyzés:**

*Amennyiben nem tudja futtatni ezt a funkciót, szüntesse meg a képernyőn megjelenített problémákat. Azután kövesse az eljárást az 1. lépéstől a funkció újbóli futtatásához.*

3. A funkció futtatása után végezzen fúvókatesztet annak ellenőrzésére, hogy nincsenek-e eltömődve a fúvókák.

## A nyomtató karbantartása

### Kapcsolódó információ

➔ [„Erős tisztítás futtatása“ 125. oldal](#)

## Erős tisztítás futtatása — Windows

1. Nyissa meg a nyomtató-illesztőprogram ablakát.
2. Kattintson a(z) **Erős tisztítás** lehetőségre a(z) **Karbantartás** lapfülön.
3. Kövesse a képernyőn megjelenő utasításokat.


**Megjegyzés:**

*Amennyiben nem tudja futtatni ezt a funkciót, szüntesse meg a nyomtató kezelőpaneljén megjelenített problémákat. Azután kövesse az eljárást az 1. lépéstől a funkció újbóli futtatásához.*

### Kapcsolódó információ

➔ [„A nyomtató illesztőprogramjának az elérése“ 64. oldal](#)

## Erős tisztítás futtatása — Mac OS

1. Válassza a **Rendszerbeállítások** elemet a(z)  menü > **Nyomtatók és lapolvasók** (vagy **Nyomtatás és beolvasás, Nyomtatás és faxolás**) menüpontban, majd válassza ki a nyomtatót.
2. Kattintson az **Beállítások és kellékanyagok** > **Segédprogram** > **Nyomtató segédprogram megnyitása** lehetőségre.
3. Kattintson a(z) **Erős tisztítás** elemre.
4. Kövesse a képernyőn megjelenő utasításokat.

**Megjegyzés:**

*Amennyiben nem tudja futtatni ezt a funkciót, szüntesse meg a nyomtató kezelőpaneljén megjelenített problémákat. Azután kövesse az eljárást az 1. lépéstől a funkció újbóli futtatásához.*

---

## A nyomtatófej igazítása

Ha a függőleges vonalak elcsúszását vagy a képek elmosódását tapasztalja, végezze el a nyomtatófej igazítását.

### A nyomtatófej igazítása — Vezérlőpult

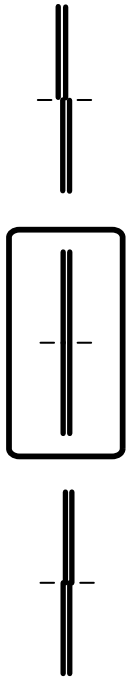
1. Töltsön be sima, A4-es papírt a nyomtatóba.
2. Válassza a(z) **Karbantartás** lehetőséget a kezdőképernyőn.

Egy elem kiválasztásához a(z) ▲, ▼, ◀, ▶ gombok segítségével válasszon ki egy elemet, majd nyomja meg a(z) OK gombot.

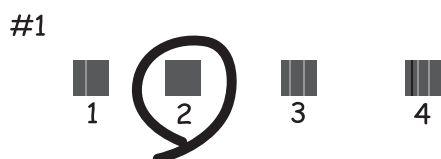
3. Válassza a(z) **Nyomtatófej-igazítás** elemet.

### A nyomtató karbantartása

4. Ha a függőleges vonalak elcsúsznak vagy, ha a nyomatok homályosak, akkor ugorjon az 5. lépésre. Ha egyenlő távolságonként vízszintes csíkok jelennek meg, akkor ugorjon a 11. lépésre.
5. Válassza ki a(z) **Egyszerű illesztés** lehetőséget, majd kövesse a képernyőn megjelenő utasításokat az igazítási minta kinyomtatásához.
6. A nyomtatófej igazításához kövesse a képernyőn megjelenő utasításokat.  
Keresse meg és válassza ki a legkevésbé elkülönülő függőleges vonalnak megfelelő minta számát.



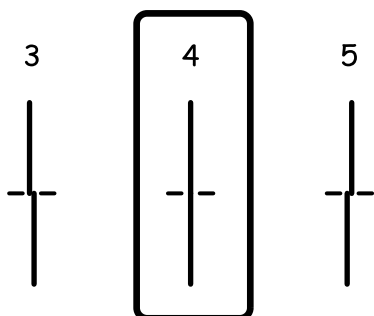
7. Válassza a(z) **Függőleges igazítás** lehetőséget, majd nyomtasson ki egy igazítási mintát.
8. Keresse meg és válassza ki a legegyenletesebb minta számát.



9. Válassza a(z) **Vonalak igazítása** lehetőséget, majd nyomtasson ki egy igazítási mintát.

## A nyomtató karbantartása

10. Keresse meg és válassza ki a legkevésbé elkülönülő függőleges vonalnak megfelelő minta számát.



A beigazítás kész.

11. Válassza ki a(z) **Vízszintes igazítás** lehetőséget, majd kövesse a képernyőn megjelenő utasításokat az igazítási minta kinyomtatásához.

12. A nyomtatófej igazításához kövesse a képernyőn megjelenő utasításokat.

Keresse meg és válassza ki a legkevésbé elkülönülő és átfedésben lévő minta számát.



### Kapcsolódó információ

➔ [„Papír betöltése Papírkazetta használata esetén“ 48. oldal](#)

## A papírvezető tisztítása

Ha a nyomatokon elkenődést lát, vagy a papír adagolása nem megfelelő, tisztítsa meg a belső görgőt.



**Fontos:**

*Ne használjon törölkendőt a nyomtató belsejének tisztításához. A nyomtatófej fúvókái eltömődhetnek a rongyból származó anyagdarabokkal.*

## A papír útvonalának tisztítása az elkenődött tinta eltávolításához

Ha a kinyomtatott oldalak elkenődtek vagy kopottak, tisztítsa meg a görgőt belül.



## A nyomtató karbantartása



### Fontos:

Ne használjon törlőkendőt a nyomtató belsejének tisztításához. A nyomtatófej fűvókái eltömődhetnek a rongyból származó anyagdarabokkal.

1. Töltsön be sima A4-es papírt a nyomtatóba.
2. Válassza a(z) **Karbantartás** lehetőséget a kezdőképernyőn.

Egy elem kiválasztásához a(z) ▲, ▼, ◀, ▶ gombok segítségével válasszon ki egy elemet, majd nyomja meg a(z) OK gombot.

3. Válassza a(z) **Papírvezető tisztítása** lehetőséget.
4. A papírvezető tisztításához kövesse a képernyőn megjelenő utasításokat.

### Megjegyzés:

Ismételje meg a folyamatot, amíg a papíron már nem kenődik el a tinta.

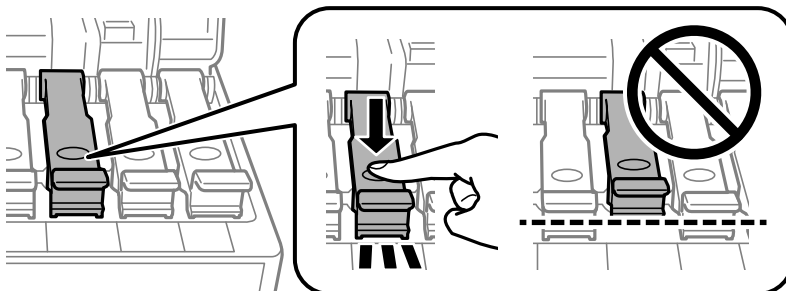
### Kapcsolódó információ

➔ „Papír betöltése Papírkazetta használata esetén“ 48. oldal

## A papír útvonalának tisztítása a papírbetöltési hibák megszüntetéséhez

Ha a papír betöltése nem történik megfelelően a(z) papírkazetta nyílásból, tisztítsa meg a görgőt belül.

1. Kapcsolja ki a nyomtatót a(z) ⏻ gomb megnyomásával.
2. Húzza ki a tápkábelt, majd válassza le.
3. Győződjön meg róla, hogy a tintatartály kupakja stabilan vissza van zárva.



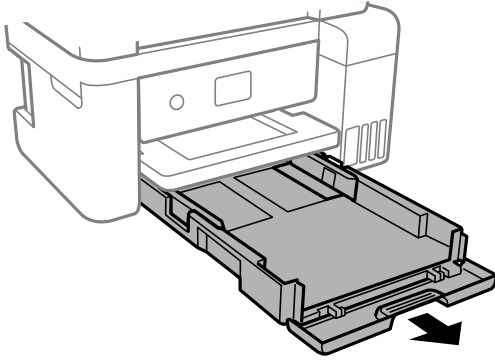
### Fontos:

Ha a tintatartály kupakja nincs stabilan visszazárva, akkor a tinta kiszivároghat.

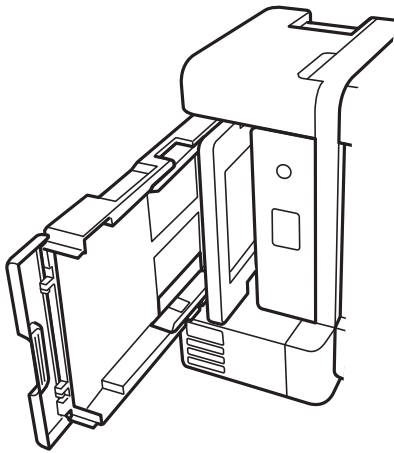
4. Zárja le a lapolvasóegységet és az ADF fedelét.

## A nyomtató karbantartása

5. Húzza ki a(z) papírkazetta egységet, majd vegye ki a papírt.



6. Állítsa a nyomtatót az oldalára úgy, hogy a nyomtató tintatartálya legyen alul.



 **Figyelem!**

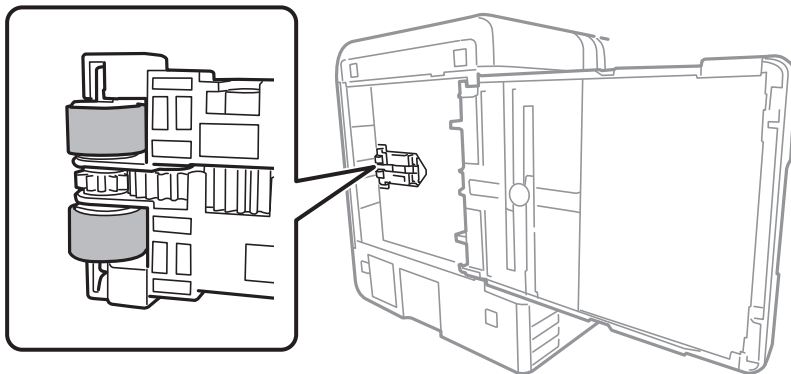
Ügyeljen arra, hogy kezét vagy az ujjait ne hagyja a nyomtató fedele alatt, amikor azt felállítja. Ellenkező esetben megsérülhet.

 **Fontos:**

Ne hagyja hosszabb ideig felállítva a nyomtatót.

## A nyomtató karbantartása

7. Nedvesítsen meg egy puha ruhát vízzel, alaposan csavarja ki, majd törölje le a görgőt úgy, hogy forgatja, miközben a ruhával törli.



8. Állítsa vissza a nyomtatót normál helyzetbe, majd helyezze be a(z) papírkazetta egységet.
9. Csatlakoztassa a tápkábelt.

---

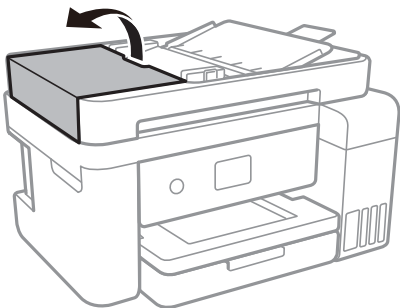
## Az automatikus dokumentumadagoló tisztítása

Ha az automatikus dokumentumadagolóból származó másolatok vagy beszkennelt képek elmosódottak vagy az eredetik nem megfelelően kerülnek behúzásra ADF-be, tisztítsa meg az ADF-et.

**!** *Fontos:*

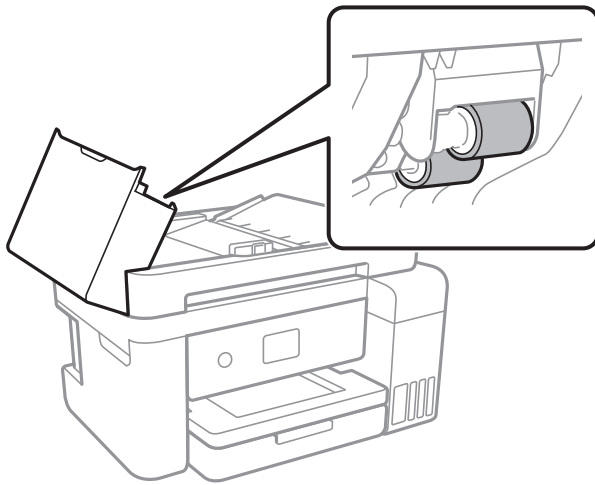
*A nyomtató tisztításához soha ne használjon alkoholt vagy oldószert. Ezek a vegyszerek károsíthatják a nyomtatót.*

1. Nyissa fel az automatikus dokumentumadagoló fedelét.



## A nyomtató karbantartása

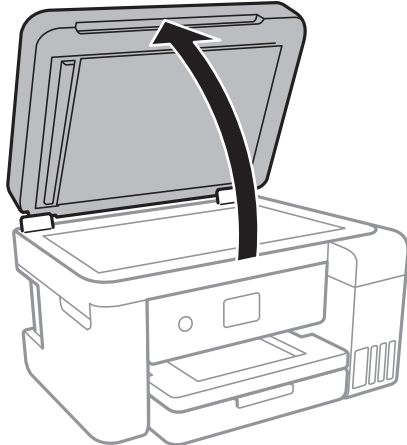
2. Használjon puha és nedves ruhát a görgők és az automatikus dokumentumadagoló belsejének megtisztításához.



**Fontos:**

*Száraz ruha használata esetén sérülhet a görgő felszíne. Az automatikus lapadagolót csak a görgő megszáradása után használja.*

3. Nyissa ki a dokumentumfedelelet.




## A nyomtató karbantartása

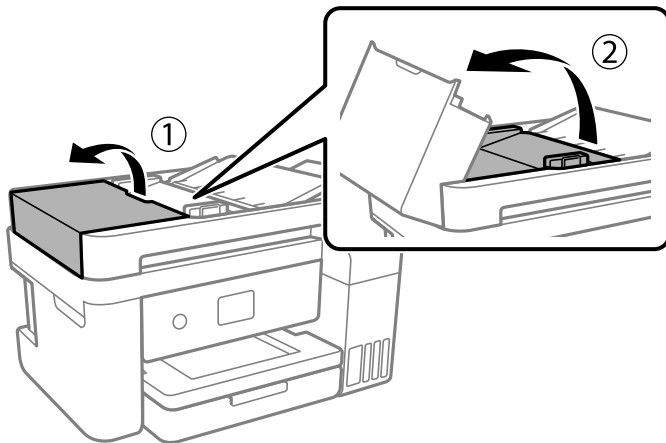
4. Tisztítsa meg az ábrán látható alkatrészt.



**Fontos:**

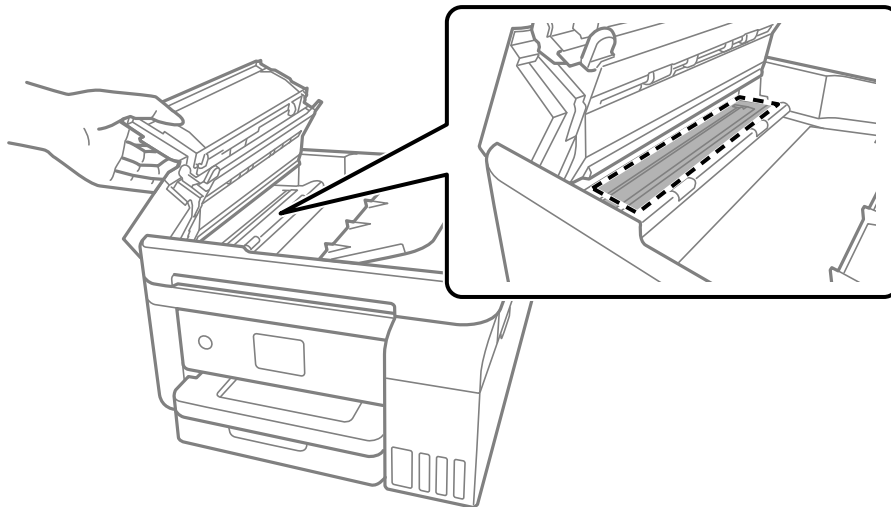
- ❑ Ha az üvegre zsírfolt vagy más nehezen eltávolítható anyag kerül, kevés üvegtisztítóval és puha ronggyal tisztítsa meg. Teljesen törölje le róla a folyadékot.
- ❑ Ne nyomja meg túl erősen az üvegfelületet.
- ❑ Ügyeljen arra, hogy ne karcolja vagy sértse meg az üveg felületét. Ha megsérül az üvegfelület, romolhat a lapolvasás minősége.

5. Ha a problémát nem sikerül elhárítani, akkor kapcsolja ki a nyomtatót a(z)  gomb megnyomásával, majd nyissa ki az automatikus dokumentumadagoló fedelét és emelje meg az ADF bemeneti tálcáját.



## A nyomtató karbantartása

6. Tisztítsa meg az ábrán látható alkatrészt.



---

## A(z) Szkennerüveg tisztítása

Ha a másolatokon vagy a beolvasott képeken el van kenődve a tinta, akkor tisztítsa meg a(z) szkennerüveget.

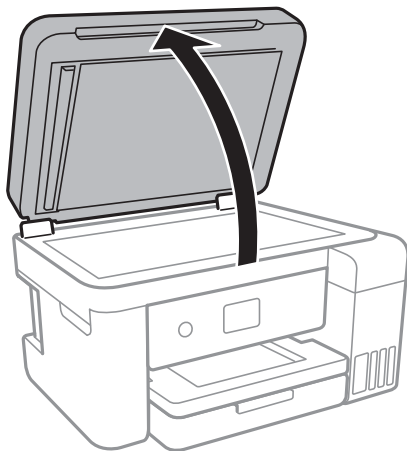
**Figyelem!**

Ügyeljen arra, hogy kezét vagy az ujjait ne hagyja a dokumentumfedél alatt, amikor azt kinyitja vagy lecsukja. Ellenkező esetben megsérülhet.

**Fontos:**

A nyomtató tisztításához soha ne használjon alkoholt vagy oldószert. Ezek a vegyszerek károsíthatják a nyomtatót.

1. Nyissa ki a dokumentumfedelet.



## A nyomtató karbantartása

2. A(z) szkennerveg tisztításához használjon puha, száraz, tiszta ruhát.



**Fontos:**

- Ha az üvegre zsírfolt vagy más nehezen eltávolítható anyag kerül, kevés üvegtisztítóval és puha ronggyal tisztítsa meg. Teljesen törölje le róla a folyadékot.
- Ne nyomja meg túl erősen az üvegfelületet.
- Ügyeljen arra, hogy ne karcolja vagy sértse meg az üveg felületét. Ha megsérül az üvegfelület, romolhat a lapolvasás minősége.

---

## Az átlátszó fólia tisztítása

Ha a nyomat minősége a nyomtatófej igazítása vagy a papír útvonalának tisztítása után sem javul, akkor előfordulhat, hogy a nyomtató belsejében lévő átlátszó fólia beszennyeződött.


Szükséges eszközök:

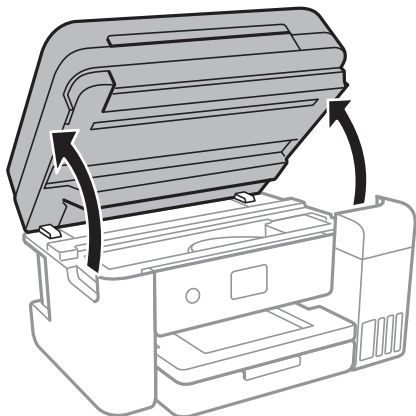
- Fültisztító pálcika (néhány darab)
- Víz néhány csepp mosószerrel (2 – 3 csepp mosószer 1/4 pohár csapvízbe)
- Lámpa a tintafoltok megkereséséhez



**Fontos:**

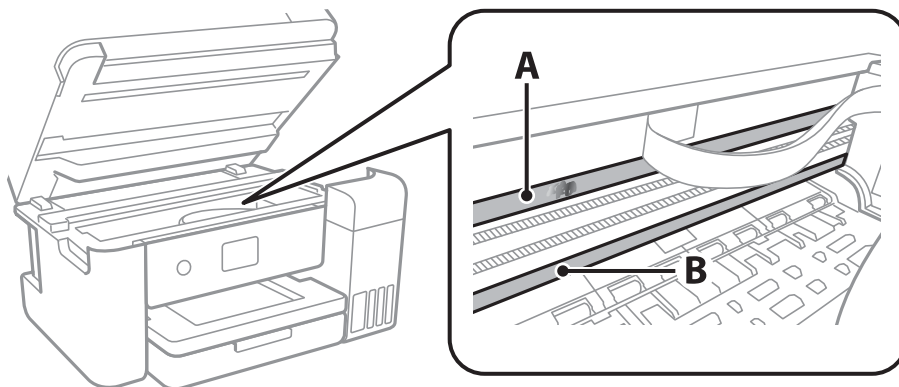
Ne használjon más tisztítófolyadékot a néhány csepp tisztítószerrel összekevert vizen kívül.

1. Kapcsolja ki a nyomtatót a  gomb megnyomásával.
2. Nyissa fel a lapolvasó egységet.



## A nyomtató karbantartása

3. Ellenőrizze, hogy az átlátszó fólia beszenyeződött-e. A foltokat könnyebben látja, ha egy lámpával világít. Ha az átlátszó fólia (A) beszenyeződött (pl.: ujjlenyomatos vagy zsírfoltos), akkor folytassa a következő lépéssel.



A: átlátszó fólia

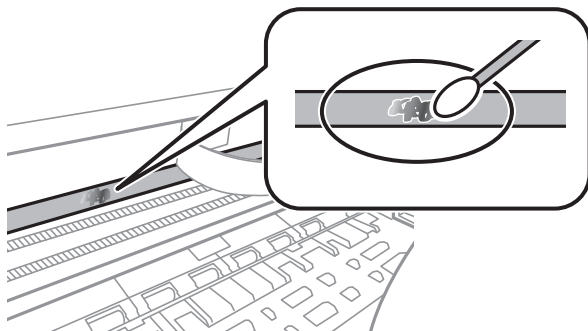
B: sín



**Fontos:**

Ügyeljen rá, hogy ne érjen hozzá a sínhez (B). Különböző előfordulhat, hogy nem fog tudni nyomtatni. Ne törölje le a sínről a zsírt, mert az szükséges a működéshez.

4. Nedvesítsen be egy fültisztító pálcikát a pár csepp tisztítószerrel összekevert vízzel úgy, hogy az ne csepegjen róla, majd törölje le a beszenyeződött részt.



**Fontos:**

Törölje le óvatosan a szennyeződést. Ha túl erősen nyomja a fültisztító pálcikát a fóliához, akkor a fólia rugói elmozdulhatnak, és a nyomtató megsérülhet.

5. A fólia letörléséhez száraz fültisztító pálcikát használjon.



**Fontos:**

Ne hagyjon szövetszálakat a fólián.

**Megjegyzés:**

Annak érdekében, hogy a szennyeződés ne terjedjen szét, gyakran cserélje ki a fültisztító pálcikát tisztára.



## A nyomtató karbantartása

6. Addig ismételje a 4 – 5. lépést, amíg a fólia tiszta lesz.
7. Szemrevételezéssel ellenőrizze, hogy szennyeződött-e még a fólia.

---

## A nyomtatóba adagolt lapok számának ellenőrzése

Ellenőrizheti a nyomtatóba adagolt lapok számát.

### A nyomtatóba adagolt lapok számának ellenőrzése — vezérlőpult

Az információ a fúvóka-ellenőrző mintázattal együtt kerül nyomtatásra.

1. Töltsön be sima, A4-es papírt a nyomtatóba.
2. Válassza a(z) **Karbantartás** lehetőséget a kezdőképernyőn.  
Egy elem kiválasztásához a(z) ▲, ▼, ◀, ▶ gombok segítségével válasszon ki egy elemet, majd nyomja meg a(z) OK gombot.
3. Válassza a(z) **Fúvóka-ellenőrzés** lehetőséget.
4. A fúvóka-ellenőrzőminta nyomtatásához kövesse a képernyőn megjelenő utasításokat.

#### Kapcsolódó információ

➔ [„Papír betöltése Papírkazetta használata esetén“ 48. oldal](#)

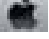
### A nyomtatóba adagolt lapok számának ellenőrzése - Windows

1. Nyissa meg a nyomtatómeghajtó ablakát.
2. Kattintson a **A nyomtató és a beállítások adatai** lehetőségre a **Karbantartás** lapon.

#### Kapcsolódó információ

➔ [„A nyomtató illesztőprogramjának az elérése“ 64. oldal](#)

### A nyomtatóba adagolt lapok számának ellenőrzése — Mac OS

1. Válassza a **Rendszerbeállítások** elemet a(z)  menü > **Nyomtatók és lapolvasók** (vagy **Nyomatás és beolvasás, Nyomatás és faxolás**) menüpontban, majd válassza ki a nyomtatót.
2. Kattintson az **Beállítások és kellékanyagok** > **Segédprogram** > **Nyomtató segédprogram megnyitása** lehetőségre.
3. Kattintson a(z) **Printer and Option Information** elemre.

# Hálózati szolgáltatásokra és szoftverekre vonatkozó információk

Ez a fejezet azokat a hálózati szolgáltatásokat és szoftvertermékeket mutatja be, amelyek az Epson webhelyén vagy a készülékhez kapott szoftver CD-n rendelkezésre állnak a nyomtatójához.

## A nyomtató műveleteinek a konfigurálására szolgáló alkalmazás (Web Config)

A(z) Web Config egy számítógép vagy okoseszköz webböngészőjében (pl. Internet Explorer vagy Safari) futtatható alkalmazás. Ellenőrizheti a nyomtató állapotát vagy módosíthatja a hálózati szolgáltatást és a nyomtató beállításait. A Web Config használatához csatlakoztassa a nyomtatót és a számítógépet vagy az eszközt ugyanahhoz a hálózathoz.

A következő böngészőprogramok használata támogatott.

Operációs rendszer	Böngésző
Windows XP SP3 vagy újabb	Internet Explorer 8 vagy újabb, Firefox*, Chrome*
Mac OS X v10.6.8 vagy újabb	Safari*, Firefox*, Chrome*
iOS*	Safari*
Android 2.3 vagy újabb	Alapértelmezett böngésző
Chrome OS*	Alapértelmezett böngésző

\* Használja a legújabb verziót.

## A Web Config futtatása böngészőben

1. Ellenőrizze a nyomtató IP-címét.

Válassza ki a hálózat ikont a nyomtató kezdőképernyőjén, majd válassza az aktív csatlakozási módszert a nyomtató IP-címének megerősítéséhez.

Egy elem kiválasztásához a(z) ▲, ▼, ◀, ▶ gombok segítségével válasszon ki egy elemet, majd nyomja meg a(z) OK gombot.

**Megjegyzés:**

*Az IP-címet a hálózati kapcsolódási jelentés kinyomtatásával is ellenőrizheti.*

2. Indítsa el a böngészőprogramot egy számítógépen vagy intelligens eszközön, majd írja be a nyomtató IP-címét.

Formátum:

IPv4: http://a nyomtató IP-címe/

IPv6: http://[a nyomtató IP-címe]/

Példák:

## Hálózati szolgáltatásokra és szoftverekre vonatkozó információk

IPv4: <http://192.168.100.201/>

IPv6: [http://\[2001:db8::1000:1\]/](http://[2001:db8::1000:1]/)

### Megjegyzés:

Az intelligens eszköz használatával a(z) Web Config alkalmazást a(z) Epson iPrint karbantartó képernyőjéről is futtathatja.

### Kapcsolódó információ


- ➔ „Hálózati kapcsolatra vonatkozó jelentés nyomtatása“ 33. oldal
- ➔ „Az Epson iPrint használata“ 91. oldal

## A Web Config futtatása Windows rendszerben

Ha WSD segítségével csatlakoztat számítógépet a nyomtatóhoz, kövesse az alábbi lépéseket a Web Config futtatásához.

1. Nyissa meg az eszközöket és nyomtatókat megjelenítő képernyőt a Windows rendszerben.
  - Windows 10/Windows Server 2016  
Kattintson a jobb egérgombbal a start gombra, vagy nyomja meg és tartsa megnyomva a gombot, majd válassza ki a **Vezérlőpult > Eszközök és nyomtatók megjelenítése** parancsot a **Hardver és hang** menüpontban.
  - Windows 8.1/Windows 8/Windows Server 2012 R2/Windows Server 2012  
Válassza az **Asztal > Beállítások > Vezérlőpult > Eszközök és nyomtatók megtekintése** parancsot a **Hardver és hang** (vagy **Hardver**) menüpontnál.
  - Windows 7/Windows Server 2008 R2  
Kattintson az indítás gombra, majd válassza ki a **Vezérlőpult > Eszközök és nyomtatók megjelenítése** parancsot a **Hardver és hang** menüpontban.
  - Windows Vista/Windows Server 2008  
Kattintson az indítás gombra, majd válassza ki a **Vezérlőpult > Nyomtatók** lehetőséget a **Hardver és hang** menüpontban.
2. Jobb gombbal kattintson a nyomtatóra, és válassza a **Tulajdonságok** elemet.
3. Válassza ki a **Webes szolgáltatás** lapot, majd kattintson az URL-re.

## A Web Config futtatása Mac OS rendszerben

1. Válassza ki a **Rendszerbeállítások** elemet a(z)  menü > **Nyomtatók és szkennerek** (vagy **Nyomtatás és szkennelés, Nyomtatás és faxolás**) menüpontban, majd válassza ki a nyomtatót.
2. Kattintson az **Opciók és tartozékok > Nyomtató weboldalának megjelenítése** elemre.

---

## Dokumentumok és képek beolvasására szolgáló alkalmazás (Epson Scan 2)

A(z) Epson Scan 2 egy lapolvasás-vezérlő alkalmazás. Beállíthatja a mértet, felbontást, fényerőt, kontrasztot és a beolvasott kép minőségét. Az Epson Scan 2 alkalmazást egy TWAIN-kompatibilis lapolvasó alkalmazásból is indíthatja. További részleteket az alkalmazás súgójában talál.

### Indítás Windows rendszeren

#### Megjegyzés:

Windows Server operációs rendszer esetén győződjön meg arról, hogy az **Asztali élmény** funkció telepítve van.

#### Windows 10/Windows Server 2016

Kattintson a start gombra, majd válassza ki az **EPSON > Epson Scan 2** lehetőséget.

#### Windows 8.1/Windows 8/Windows Server 2012 R2/Windows Server 2012

Adja meg az alkalmazás nevét a keresésben, majd válassza ki a megjelenő ikont.

#### Windows 7/Windows Vista/Windows XP/Windows Server 2008 R2/Windows Server 2008/Windows Server 2003 R2/Windows Server 2003

Kattintson a start gombra, majd válassza az **Minden program** vagy **Programok > EPSON > Epson Scan 2 > Epson Scan 2** lehetőséget.

### Indítás Mac OS rendszeren

#### Megjegyzés:

A(z) Epson Scan 2 nem támogatja a(z) Mac OS rendszer gyors felhasználóváltás funkcióját. Kapcsolja ki a gyors felhasználóváltás lehetőséget.

Válassza ki a **Ugrás > Alkalmazások > Epson Software > Epson Scan 2** elemet.

### Kapcsolódó információ

➔ [„Beolvasás a\(z\) Epson Scan 2 használatával“ 109. oldal](#)

➔ [„A legfrissebb alkalmazások telepítése“ 143. oldal](#)

## A hálózati szkennер hozzáadása

A(z) Epson Scan 2 használata előtt hozzá kell adnia a hálózati szkennert.

1. Indítsa el a szoftvert, és kattintson a(z) **Hozzáadás** elemre a(z) **Szkennер beállítások** képernyőn.

#### Megjegyzés:

Ha a(z) **Hozzáadás** funkció szürke színű, kattintson a(z) **Szerkesztés engedélyezése** elemre.


Ha a(z) Epson Scan 2 főképernyője látható, akkor már csatlakoztatták a szkennерhez. Ha szeretne másik hálózathoz csatlakozni, a(z) **Lapolvasó > Beállítások** menüpont kiválasztásával nyissa meg a(z) **Szkennер beállítások** képernyőt.

2. Adja hozzá a hálózati szkennert. Írja be az alábbi elemeket, majd kattintson a(z) **Hozzáadás** elemre.

**Modell:** Válassza ki azt a szkennert, amelyikhez csatlakozni szeretne.

**Név:** Adja meg a szkennер nevét max. 32 karakterben.

## Hálózati szolgáltatásokra és szoftverekre vonatkozó információk

- Hálózat keresése:** Ha a számítógép és a szkennert ugyanazon a hálózaton található, megjelenik az IP-cím. Ha nem látható, kattintson a  gombra. Ha az IP-cím továbbra sem jelenik meg, kattintson a(z) **Cím beírása** elemre, majd adja meg az IP-azonosítót közvetlenül.

3. Válassza ki a szkennert a(z) **Szkennert beállítások** képernyőn, majd kattintson a(z) **OK** gombra.

---

## Alkalmazás a lapolvasási művelek konfigurálásához a Kezelőpanelről (Epson Event Manager)

A(z) Epson Event Manager egy olyan alkalmazás, ami lehetővé teszi a beolvasás irányítását a vezérlőpultról és a képek számítógépre történő elmentését. Hozzáadhatja saját előbeállításait, pl. a dokumentum típusára, a mentéshez használt célmappára vagy a képformátumra vonatkozóan. További részleteket az alkalmazás súgójában talál.

### Megjegyzés:

A(z) Windows Server operációs rendszerek nem támogatottak.

### Indítás Windows rendszeren

- Windows 10

Kattintson a start gombra, majd válassza ki a(z) **Epson Software > Event Manager** lehetőséget.

- Windows 8.1/Windows 8

Adja meg az alkalmazás nevét a keresésben, majd válassza ki a megjelenő ikont.

- Windows 7/Windows Vista/Windows XP

Kattintson a start gombra, majd válassza az **Minden program** vagy a **Programok > Epson Software > Event Manager** lehetőséget.

### Indítás Mac OS rendszeren

Ugrás > Alkalmazások > Epson Software > Event Manager.

### Kapcsolódó információ

➔ [„A legfrissebb alkalmazások telepítése“ 143. oldal](#)

---

## Alkalmazás a fényképek elrendezéséhez (Epson Easy Photo Print)

A(z) Epson Easy Photo Print egy alkalmazás, melynek segítségével könnyen ki tudja nyomtatni fényképeit különböző formátumokban. Megtekintheti a fényképek előnézetét és beállíthatja a képeket vagy azok helyzetét. A fényképeket kerettel is kinyomtathatja. További részleteket az alkalmazás súgójában talál.

Ha eredeti Epson fényképpapírra nyomtat, akkor a tinta minőségét maximálisan kiaknázza, és a nyomatok élénkek és élesek lesznek.

Ha egy kereskedelmi forgalomban kapható alkalmazással szeretne keret nélküli nyomtatást végrehajtani, a következőket kell beállítania.

- Úgy állítsa be a képadatot, hogy az kitöltse a papírméret adta kereteket. Ha be lehet állítani a margót az alkalmazásban, akkor azt 0 mm-re állítsa.

## Hálózati szolgáltatásokra és szoftverekre vonatkozó információk

- Engedélyezze a keret nélküli nyomtatást a nyomtató-illesztőprogramban.

### Megjegyzés:

- A(z) Windows Server operációs rendszerek nem támogatottak.
- Az alkalmazást csak úgy lehet használni, ha a nyomtató-illesztőprogram telepítve van.

### Indítás Windows rendszeren

- Windows 10

Kattintson a start gombra, majd válassza a(z) **Epson Software > Epson Easy Photo Print** lehetőséget.

- Windows 8.1/Windows 8

Adja meg az alkalmazás nevét a keresésben, majd válassza ki a megjelenő ikont.

- Windows 7/Windows Vista/Windows XP

Kattintson a start gombra, majd válassza az **Minden program** vagy a **Programok > Epson Software > Epson Easy Photo Print** lehetőséget.

### Indítás Mac OS rendszeren

Ugrás > Alkalmazások > Epson Software > Epson Easy Photo Print.

### Kapcsolódó információ

➔ [„A legfrissebb alkalmazások telepítése“ 143. oldal](#)

---

## Alkalmazás weboldalak nyomtatásához (E-Web Print)

A(z) E-Web Print egy olyan alkalmazás, melynek segítségével könnyen ki tudja nyomtatni a weboldalakat különféle elrendezésekben. További részleteket az alkalmazás súgójában talál. A súgót a(z) **E-Web Print** menüben a(z) **E-Web Print** eszköztárban találja.

### Megjegyzés:

- A(z) Windows Server operációs rendszerek nem támogatottak.
- A letöltési oldalon megtekintheti a támogatott böngészőket, és megtalálhatja a legújabb verziót.

### Indítás

Ha telepíti a(z) E-Web Print alkalmazást, az eszköztára megjelenik a böngészőben. Kattintson a(z) **Print** vagy **Clip** elemre.

### Kapcsolódó információ

➔ [„A legfrissebb alkalmazások telepítése“ 143. oldal](#)

---

## Szoftverfrissítési eszközök (EPSON Software Updater)

Az EPSON Software Updater egy olyan alkalmazás, mely az interneten új és frissített szoftvereket keres, melyeket telepít is. A nyomtató belső vezérlőprogramja és kézikönyve is frissíthető.

### Megjegyzés:

A Windows Server operációs rendszerek nem támogatottak.

## Hálózati szolgáltatásokra és szoftverekre vonatkozó információk

### Telepítési mód

Töltse le a(z) EPSON Software Updater eszközt az Epson weboldaláról.

Ha Windows rendszert futtató számítógépet használ, és nem tudja letölteni a webhelyről, akkor telepítheti a mellékelt szoftverlemezeről is.

<http://www.epson.com>

### Indítás Windows rendszeren

Windows 10

Kattintson a start gombra, majd válassza ki az **Epson Software > EPSON Software Updater** lehetőséget.

Windows 8.1/Windows 8

Adja meg az alkalmazás nevét a keresésben, majd válassza ki a megjelenő ikont.

Windows 7/Windows Vista/Windows XP

Kattintson a start gombra, majd válassza az **Minden Program (vagy a Programok) > Epson Software > EPSON Software Updater** lehetőséget.

#### **Megjegyzés:**

*Az EPSON Software Updater alkalmazást úgy is elindíthatja, hogy az asztalon a tálcán lévő nyomtató ikonra kattint, majd kiválasztja a **Szoftver frissítés** lehetőséget.*

### Indítás Mac OS rendszeren

Válassza ki az **Ugrás > Alkalmazások > Epson Software > EPSON Software Updater** elemet.

---

## A legfrissebb alkalmazások telepítése

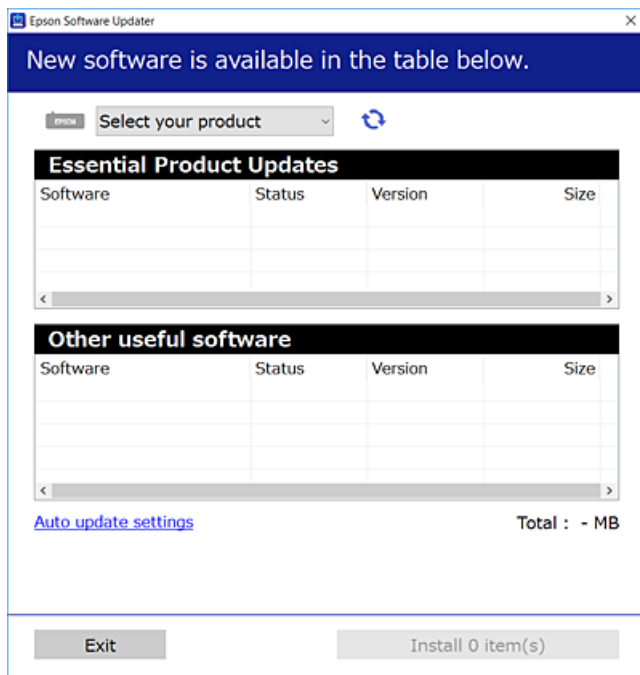
#### **Megjegyzés:**


*Ha újra kíván telepíteni egy alkalmazást, a régit előbb el kell távolítania.*

1. Győződjön meg arról, hogy a nyomtató és a számítógép készen áll a kommunikációra, valamint, hogy a nyomtató csatlakozik az internethez.

## Hálózati szolgáltatásokra és szoftverekre vonatkozó információk

- Indítsa el a(z) EPSON Software Updater alkalmazást.  
A példában látható képernyőkép Windows rendszerben készült.



- Windows esetén válassza ki a nyomtatót, majd kattintson a(z)  elemre a legújabb rendelkezésre álló alkalmazások kereséséhez.
- Válassza ki a telepíteni kívánt elemeket vagy frissítést, majd kattintson a telepítés gombra.



**Fontos:**

*Ne kapcsolja ki, illetve húzza ki a nyomtatót, amíg a frissítés el nem készül, ellenkező esetben a nyomtató hibásan működhet.*

**Megjegyzés:**

- A legfrissebb alkalmazásokat letöltheti az Epson honlapjáról.  
<http://www.epson.com>
- Ha Ön Windows Server operációs rendszert használ, akkor a(z) EPSON Software Updater eszközt nem használhatja. Töltse le a legfrissebb alkalmazásokat az Epson honlapjáról.

**Kapcsolódó információ**

- ➔ „Szoftverfrissítési eszközök (EPSON Software Updater)“ 142. oldal
- ➔ „Alkalmazások eltávolítása“ 145. oldal



---

## A nyomtató belső vezérlőprogramjának frissítése a kezelőpanelről

Ha a nyomtató csatlakozik az internethez, akkor a kezelőpanel használatával frissítheti a nyomtató belső vezérlőprogramját. Emellett azt is beállíthatja, hogy a nyomtató ellenőrizze a belső vezérlőprogram frissítéseinek meglétét, és értesítse Önt, ha elérhetővé válnak.

1. Válassza a(z) **Beáll.** lehetőséget a kezdőképernyőn.

Egy elem kiválasztásához a(z) ▲, ▼, ◀, ▶ gombok segítségével válasszon ki egy elemet, majd nyomja meg a(z) OK gombot.

2. Válassza a következőt: **Firmware-frissítés > Frissítés.**

### **Megjegyzés:**

Engedélyezze a(z) **Értesítés** lehetőséget annak beállításához, hogy a nyomtató rendszeresen ellenőrizze a belső vezérlőprogram rendelkezésre álló frissítéseit.

3. Ellenőrizze a képernyőn megjelenő üzenetet, és nyomja meg a(z) **Keresés indítása** gombot a rendelkezésre álló frissítések kereséséhez.
4. Ha üzenet jelenik meg az LCD-képernyőn, amely arról tájékoztatja, hogy elérhetővé vált a belső vezérlőprogram frissítése, kövesse a képernyőn megjelenő utasításokat a frissítéshez.



### **Fontos:**


- Ne kapcsolja ki, illetve húzza ki a nyomtatót, amíg a frissítés el nem készül, ellenkező esetben a nyomtató hibásan működhet.
- Ha a belső vezérlőprogram frissítése nem megy végbe, vagy sikertelen, akkor a nyomtató nem indul el megfelelően, és a „Recovery Mode” jelenik meg az LCD-képernyőn a nyomtató következő bekapcsolásakor. Ebben az esetben ismét frissítenie kell a belső vezérlőprogramot egy számítógép használatával. Csatlakoztassa a nyomtatót a számítógéphez USB-kábellel. Amíg a „Recovery Mode” üzenet jelenik meg a nyomtatón, a belső vezérlőprogram frissítése a hálózaton keresztül nem lehetséges. A számítógépen keresse fel az Epson helyi webhelyét, majd töltsse le a nyomtató belső vezérlőprogramjának legutóbbi frissítését. A következő lépésekről lásd a webhely útmutatásait.

---

## Alkalmazások eltávolítása

Jelentkezzen be a számítógépébe rendszergazdaként. Adja meg az adminisztrátori jelszót, ha számítógép kéri.

### Alkalmazások eltávolítása — Windows

1. A(z)  gomb megnyomásával kapcsolja ki a nyomtatót.
2. Zárjon be minden futó alkalmazást.

## Hálózati szolgáltatásokra és szoftverekre vonatkozó információk

3. Nyissa meg a **Vezérlőpult**:

- Windows 10/Windows Server 2016

Kattintson a jobb egérgombbal a start gombra, vagy nyomja meg és tartsa megnyomva a gombot, majd válassza ki a **Vezérlőpult** elemet.

- Windows 8.1/Windows 8/Windows Server 2012 R2/Windows Server 2012

Válassza az **Asztal > Beállítások > Kezelőpanel** elemet.

- Windows 7/Windows Vista/Windows XP/Windows Server 2008 R2/Windows Server 2008/Windows Server 2003 R2/Windows Server 2003

Kattintson az indítás gombra, majd jelölje ki a **Vezérlőpult** parancsot.

4. Nyissa meg a **Program eltávolítása** (vagy a **Programok hozzáadása/eltávolítása** lehetőséget):

- Windows 10/Windows 8.1/Windows 8/Windows 7/Windows Vista/Windows Server 2016/Windows Server 2012 R2/Windows Server 2012/Windows Server 2008 R2/Windows Server 2008

A **Programok** lehetőségben jelölje ki a **Program eltávolítása** elemet.

- Windows XP/Windows Server 2003 R2/Windows Server 2003

Kattintson a **Programok telepítése és törlése** elemre.

5. Jelölje ki az eltávolítandó alkalmazást.

A nyomtató-illesztőprogram nem távolítható el, amíg bármilyen nyomtatási feladat függőben van. Az eltávolítás előtt törölje a nyomtatási feladatokat, vagy várja meg, amíg azok befejeződnek.

6. Távolítsa el az alkalmazásokat:

- Windows 10/Windows 8.1/Windows 8/Windows 7/Windows Vista/Windows Server 2016/Windows Server 2012 R2/Windows Server 2012/Windows Server 2008 R2/Windows Server 2008

Kattintson a(z) **Uninstall/Change (Eltávolítás/módosítás)** vagy **Uninstall (Eltávolítás)** lehetőségre.

- Windows XP/Windows Server 2003 R2/Windows Server 2003

Kattintson a **Módosítás/eltávolítás** vagy az **Eltávolítás** elemre.

**Megjegyzés:**


Ha a **Felhasználói fiók kezelése** ablak megjelenik, kattintson a **Folytatásra**.


7. Kövesse a képernyőn megjelenő utasításokat.

## Alkalmazások eltávolítása — Mac OS

1. Töltse le az Uninstaller programot az EPSON Software Updater használatával.

Ha letöltötte az Uninstaller programot, nem kell azt minden alkalommal újra letöltenie, ha egy alkalmazást törölni szeretne.

2. A(z)  gomb megnyomásával kapcsolja ki a nyomtatót.

3. A nyomtató-illesztőprogramnak az eltávolításához válassza a **Rendszerbeállítások** elemet a(z)  menü > **Nyomtatók és szkennerek** (vagy **Nyomtatás és szkennelés** vagy **Nyomtatás és faxolás**) útvonalon, majd távolítsa el a nyomtatót az engedélyezett nyomtatók listájából.

4. Zárjon be minden futó alkalmazást.

## Hálózati szolgáltatásokra és szoftverekre vonatkozó információk

- Válassza ki a **Ugrás > Alkalmazások > Epson Software > Uninstaller** elemet.
- Jelölje ki az eltávolítani kívánt alkalmazást, majd kattintson az **Uninstall** elemre.



### Fontos:

Az Uninstaller eltávolít minden, Epson tintasugaras nyomtatóhoz tartozó nyomtatómeghajtót a számítógépéről. Ha több Epson tintasugaras nyomtatót használ, és nem szeretné valamennyi illesztőprogramot törölni, először távolítsa el valamennyit, majd telepítse újra a szükséges illesztőprogramot.

### Megjegyzés:

Ha nem találja az eltávolítani kívánt alkalmazást az alkalmazások listáján, nem tudja azt eltávolítani az Uninstaller segítségével. Ebben az esetben jelölje ki az **Ugrás > Alkalmazások > Epson Software** lehetőséget, jelölje ki az eltávolítandó alkalmazást, és húzza azt a kuka ikonra.

### Kapcsolódó információ

➔ [„Szoftverfrissítési eszközök \(EPSON Software Updater\)“ 142. oldal](#)

## Nyomtatás hálózati szolgáltatás segítségével

Az interneten keresztül elérhető Epson Connect szolgáltatás használatával bármikor és gyakorlatilag bárhol nyomtathat okostelefonjáról, táblagépről vagy laptopjáról. Ennek a szolgáltatásnak az igénybe vételéhez a felhasználót és a nyomtatót is regisztrálnia kell az Epson Connect weboldalon.

Az interneten keresztül az alábbi funkciók érhetők el.

#### Email Print

Ha csatolmányt (például dokumentumokat és/vagy képeket) tartalmazó e-mail üzenetet küld a nyomtatóhoz rendelt e-mail címre, akkor az így küldött e-mail üzenetet és a hozzá tartozó csatolmányokat távoli eszközök (például az otthoni vagy az irodai nyomtató) segítségével is kinyomtathatja.

#### Epson iPrint

Ez az alkalmazás iOS és Android mobil-operációsrendszerhez érhető el, és lehetővé teszi dokumentumok okostelefonról és táblagépről történő beolvasását és/vagy nyomtatását. Dokumentumokat, képeket és weboldalakat nyomtathat úgy, ha közvetlenül elküldi őket egy olyan nyomtató felé, amely ugyanazon a vezeték nélküli helyi hálózaton található, mint a küldő eszköz.

#### Scan to Cloud

Az alkalmazás lehetővé teszi, hogy a szkennelt, kinyomtatni kívánt adatokat elküldje egy másik nyomtató felé. A szkennelt adatokat a rendelkezésre álló felhőszolgáltatásokba is feltöltheti.

#### Remote Print Driver

Ez egy közös illesztőprogram, amely kompatibilis a Remote Print Driver illesztőprogrammal. Távoli helyen található nyomtató segítségével történő nyomtatás esetén az alkalmazás megszokott nyomtatási ablakán egyszerűen a távoli nyomtatót kell kiválasztani.

További részleteket a(z) Epson Connect webportálon találhat.

<https://www.epsonconnect.com/>

<http://www.epsonconnect.eu> (csak Európában)

# Problémamegoldás

## A nyomtató állapotának ellenőrzése

### Az LCD képernyőn megjelenő üzenetek ellenőrzése

Ha hibaüzenet jelenik meg az LCD képernyőn, kövesse a megjelenő utasításokat vagy az alábbi megoldások valamelyikével oldja meg a problémát.

Hibaüzenetek	Megoldások
Nyomtatóhiba Kapcsolja be újra a nyomtatót. További részletekért lásd a dokumentációt.	Távolítson el a nyomtatóból minden papírt vagy védőanyagot. Ha a hibaüzenet továbbra is látható, forduljon az Epson ügyfélszolgálatához.
Kifogyott a papír a(z) XX egységben.	Adagoljon be papírt, majd helyezze be teljesen a(z) papírkazetta egységet.
A szegély nélküli nyomtatás tintafelszívó szivacsja hamarosan az élettartama végére ér. A felhasználó által nem cserélhető. Vegye fel a kapcsolatot az Epson támogatás.	A keret nélküli nyomtatás tintapárna cseréjéhez lépjen kapcsolatba az Epsonnal vagy egy hivatalos Epson márkaszervizzel*. Ez egy felhasználó által nem cserélhető alkatrész. Az üzenet addig lesz látható, amíg a tintapárnát ki nem cserélik.  Válassza a(z) <b>Bezárás</b> gombot a nyomtatás folytatásához.
A szegély nélküli nyomtatás tintafelszívó szivacsja elérte az élettartama végét. Az a felhasználó által nem cserélhető. Vegye fel a kapcsolatot az Epson támogatás.	A keret nélküli nyomtatás tintapárna cseréjéhez lépjen kapcsolatba az Epsonnal vagy egy hivatalos Epson márkaszervizzel*. Ez egy felhasználó által nem cserélhető alkatrész.  Ennek ellenére használhat olyan műveleteket, amelyek nem használnak tintát, mint például a beolvasás.
Papírbeállítás auto. megjelenítés KI. Egyes funkciók nem elérhetők. A részleteket lásd a dokumentációban..	Ha a(z) <b>Papírbeállítás auto. megjelenítés</b> beállítás ki van kapcsolva, nem tudja használni a(z) AirPrint szolgáltatást.
Az IP-cím és az alhálózati maszk kombinációja érvénytelen. További részletekért lásd a dokumentációt.	Adja meg a helyes IP-címet vagy alapértelmezett átjárót. Segítségért forduljon ahhoz a személyhez, aki a hálózatot beállította.
Felhőszolgáltatások használatához frissítse a gyökértanúsítványt.	Futtassa a(z) Web Config alkalmazást, majd frissítse a gyökértanúsítványt.
Ellenőrizze, hogy a nyomtató portbeállításai (pl. IP-cím) vagy a nyomtatóillesztőprogram beállításai megfelelőek a számítógépen.	Ellenőrizze, hogy a nyomtatóportot helyesen adták meg a <b>Nyomtató</b> menü <b>Tulajdonság &gt; Port</b> lehetőségénél a következők szerint.  USB kapcsolathoz válassza a(z) „ <b>USBXXX</b> ” lehetőséget az USB kapcsolathoz, vagy a(z) „ <b>EpsonNet Print Port</b> ” lehetőséget a hálózati kapcsolathoz.
Ellenőrizze, hogy a portbeállítások, ill. a nyomtató-illesztőprogram a számítógép alapján megfelelő. Részletekért olvassa el a dokumentációt.	

## Problémamegoldás

Hibaüzenetek	Megoldások
Recovery Mode	<p>A nyomtató helyreállítási módban indult el, mert a belső vezérlőprogram frissítése sikertelen volt. Kövesse az alább található lépéseket, hogy ismét megpróbálhassa a belső vezérlőprogram frissítését.</p> <ol style="list-style-type: none"> <li>1. Kapcsolja össze a számítógépet és a nyomtatót egy USB-kábellel. (Helyreállítási módban a belső vezérlőprogram frissítése a hálózaton keresztül nem lehetséges.)</li> <li>2. További útmutatásért keresse fel az Epson helyi webhelyét.</li> </ol>

\* Néhány nyomtatási ciklusban egy nagyon kis mennyiségű többlettinta kerülhet a tintapárnába. A párnából történő tintaszivárgás megelőzése érdekében a terméket úgy tervezték, hogy ha a párna megtelik, a nyomtatás leáll. Az, hogy miként és milyen gyakran van erre szükség, a szegély nélküli nyomtatási beállításban nyomtatott oldalak számától függ. A párna cseréjének szükségessége nem jelenti azt, hogy a nyomtató meghibásodott. A nyomtató jelzi, ha a párna cseréje szükséges, de ezt csak egy hivatalos Epson márkaszerviz végezheti el. Az Epson által vállalt garancia nem terjed ki a csere költségére.

### Kapcsolódó információ

- ➔ [„Kapcsolatfelvétel az Epson ügyfélszolgálattal“ 188. oldal](#)
- ➔ [„A legfrissebb alkalmazások telepítése“ 143. oldal](#)
- ➔ [„A nyomtató belső vezérlőprogramjának frissítése a kezelőpanelről“ 145. oldal](#)

## A nyomtató állapotának ellenőrzése – Windows

1. Nyissa meg a nyomtatómeghajtó ablakát.
2. Kattintson a **EPSON Status Monitor 3** lehetőségre a **Karbantartás** lapon.


#### Megjegyzés:

- A nyomtató állapotát úgy is ellenőrizheti, hogy duplán rákattint a nyomtató ikonra a tálcán. Ha a nyomtató ikon nem került hozzáadásra a tálcához, kattintson a **Figyelési beállítások** lehetőségre a **Karbantartás** fülön, majd válassza ki a **Parancsikön regisztrálása a tálcához** lehetőséget.
- Ha az **EPSON Status Monitor 3** funkció nincs engedélyezve, kattintson a **Kiegészítő beállítások** lehetőségre a **Karbantartás** fülön, majd jelölje ki az **Az EPSON Status Monitor 3 engedélyezése** lehetőséget.

### Kapcsolódó információ

- ➔ [„A nyomtató illesztőprogramjának az elérése“ 64. oldal](#)

## A nyomtató állapotának ellenőrzése — Mac OS

1. Válassza a **Rendszerbeállítások** elemet az  menü > **Nyomtatók és lapolvasók** (vagy **Nyomtatás és lapolvasás, Nyomtatás és faxolás**) menüpontban, majd válassza ki a nyomtatót.
2. Kattintson az **Beállítások és kellékanyagok** > **Segédprogram** > **Nyomtató segédprogram megnyitása** lehetőségre.

3. Kattintson a(z) **EPSON Status Monitor** elemre.

Ellenőrizheti a nyomtató állapotát, a tintaszinteket és a hibaállapotot.

---

## A szoftver állapotának ellenőrzése

A hibát eltávolíthatja, ha a legújabb verzióra frissíti a szoftvert. A szoftver állapotának ellenőrzéséhez használja a szoftverfrissítő eszközt.

### Kapcsolódó információ

- ➔ „Szoftverfrissítési eszközök (EPSON Software Updater)“ 142. oldal
- ➔ „Kapcsolatfelvétel az Epson ügyfélszolgálattal“ 188. oldal

---

## Az elakadt papír eltávolítása

Kövesse a nyomtató kezelőpaneljén megjelenő utasításokat az elakadt papír és a leszakadt darabok megkereséséhez és eltávolításához. Az LCD-kijelzőn megjelenik egy animáció, amely bemutatja, hogyan kell eltávolítani az elakadt papírt.



### **Figyelem!**

*Soha ne nyúljon a kezelőpanel gombjaihoz, amíg a keze a nyomtató belsejében van. Ha a nyomtató elkezd a működést, megsérülhet. Ügyeljen arra, hogy a sérülés elkerülése érdekében ne érjen a kiálló részekhez.*



### **Fontos:**

- Óvatosan távolítsa el az elakadt papírt. Ha erőteljes mozdulattal távolítja el a papírt, azzal károsíthatja a nyomtatót.
- Ha elakadt papírt távolít el a nyomtató belsejéből, akkor ne döntse meg, illetve ne tartsa függőlegesen vagy fejjel lefelé a nyomtatót, mert így tinta szivároghat ki.

---

## A papír adagolása nem megfelelő

Ellenőrizze az alábbi pontokat, majd végezze el a megfelelő műveleteket a probléma megoldásához.

- A nyomtatót vízszintes felületre tegye, és az ajánlott környezeti körülmények között üzemeltesse.
- A nyomtató által támogatott papírt használjon.
- Kövesse a papírkezeléssel kapcsolatos óvintézkedéseket.
- Mindig csak a papírhoz meghatározott számú lapot töltsön be.
- Győződjön meg arról, hogy a papírméret és a papírtípus beállításai egyeznek a nyomtatóba töltött papír tényleges méretével és típusával.
- A görgő megtisztítása a nyomtaton belül.

## Problémamegoldás

### Kapcsolódó információ

- ➔ „Környezeti specifikációk“ 181. oldal
- ➔ „A papír kezelésére vonatkozó óvintézkedések“ 47. oldal
- ➔ „A használható papírok és a kapacitás“ 46. oldal
- ➔ „Papírtípusok listája“ 52. oldal

## Papírelakadás

Töltse be a papírt a megfelelő irányba, majd csúsztassa az élvezetőt a papír széléhez.

### Kapcsolódó információ

- ➔ „Az elakadt papír eltávolítása“ 150. oldal
- ➔ „Papír betöltése Papírkazetta használata esetén“ 48. oldal

## A papír betöltése ferde

Töltse be a papírt a megfelelő irányba, majd csúsztassa az élvezetőt a papír széléhez.

### Kapcsolódó információ

- ➔ „Papír betöltése Papírkazetta használata esetén“ 48. oldal

## Több papírlapot húz be a készülék

Ha manuális kétoldalas nyomtatás során több papírlapot húz be a készülék, a papír újrabetöltése előtt távolítsa el a nyomtatóba töltött összes papírt.

## Nyomtatás közben ad ki papírt

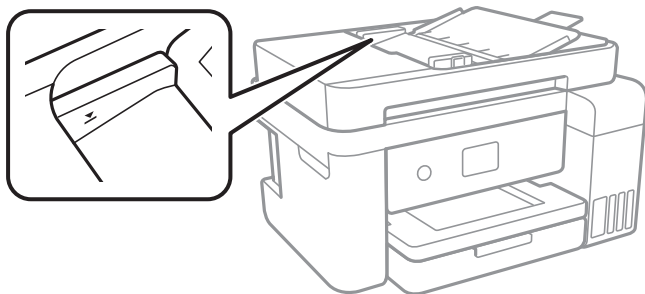
Ha fejléces papírt tesz be (olyan papír, aminek a fejlécében olyan információk, mint a feladó vagy a vállalat neve már előre rá van nyomtatva), a **Cégjelzéses** papírtípus beállítást válassza.

## Eredeti anyagot nem lehet betölteni az automatikus dokumentumadagolóba

- Az automatikus dokumentumadagoló által támogatott eredeti anyagokat használjon.
- Töltse be az eredetiket a megfelelő irányba, majd csúsztassa az automatikus dokumentumadagoló élvezetőit az eredetik széléhez.
- Tisztítsa meg az automatikus dokumentumadagoló belsejét.

## Problémamegoldás

- ❑ Ne töltsse az eredeti anyagokat az automatikus dokumentumadagolón lévő háromszöggel jelölt vonal fölé.




- ❑ Ellenőrizze, hogy az ADF ikon megjelenik-e a képernyő alján. Nyomja meg a(z) ▲ vagy ▼ gombot az ikon megjelenítéséhez. Ha nem jelenik meg, helyezze be ismét az eredetiket.



---

## Áramellátással és a vezérlőpulttal kapcsolatos problémák

### A készülék nem kapcsol be

- ❑ Győződjön meg, hogy a tápkábel megfelelően csatlakoztatva van-e.
- ❑ Tartsa lenyomva a  gombot egy kicsit hosszabban.

### A készülék nem kapcsol ki

Tartsa lenyomva a  gombot egy kicsit hosszabban. Ha továbbra sem tudja kikapcsolni a nyomtatót, húzza ki a hálózati csatlakozószínort. A nyomtatófej kiszáradásának megakadályozása érdekében kapcsolja vissza a nyomtatót és a  gomb lenyomásával kapcsolja ki újra.

### A készülék automatikusan kikapcsol

- ❑ Válassza ki a(z) **Beáll. > Általános beállítások > Alapbeállítások > Kikapcs. beáll.** menüpontot, és tiltsa le a(z) **Kikapcsolás, ha nem aktív** és **Kikapcsolás, ha nem csatlakozik** beállításokat.
- ❑ Válassza a(z) **Beáll. > Általános beállítások > Alapbeállítások** menüpontot, és tiltsa le a(z) **Kikapcsolási időzítő** beállítást.

#### *Megjegyzés:*

*A vásárlás helyétől függően a(z) **Kikapcs. beáll.** vagy a(z) **Kikapcsolási időzítő** funkció áll rendelkezésre az Ön által megvásárolt készüléken.*

### Az LCD képernyő elsötétül

A nyomtató alvó üzemmódban van. Ha szeretne visszatérni az LCD képernyő előző állapotához, nyomja meg bármelyik gombot a vezérlőpulton.



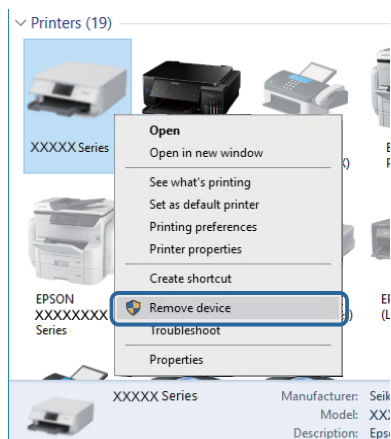
# Nem lehet nyomtatni egy számítógépről

## Kapcsolat (USB) ellenőrzése

- ❑ Csatlakoztassa megfelelően az USB-kábelt a nyomtatóhoz és a számítógéphez.
- ❑ Ha USB-hubot használ, próbálja a nyomtatót közvetlenül a számítógéphez csatlakoztatni.
- ❑ Ha az USB-kábelt nem ismerik fel, változtasson portot, vagy cserélje le az USB-kábelt.
- ❑ Ha a nyomtató nem tud nyomtatni USB kapcsolaton keresztül, próbálja meg az alábbiakat.

Húzza ki az USB-kábelt a számítógépből. Kattintson jobb gombbal a nyomtató számítógépen megjelenő ikonjára, majd válassza a **Eszköz eltávolítása** lehetőséget. Ezután csatlakoztassa az USB-kábelt a számítógéphez, és végezzen próbanyomatást.

Kövesse az alábbi, a számítógéphez való csatlakozás módjának megváltoztatásáról szóló útmutatóban található lépéseket az USB-kapcsolat újra beállításához. Részleteket az alábbi információs hivatkozásra kattintva olvashat.



## A kapcsolat (Hálózat) ellenőrzése

- ❑ Ha módosult a hozzáférési pont vagy a szolgáltató, próbálja ismét megadni a nyomtató hálózati beállításait. Csatlakoztassa a számítógépet vagy okoseszközt ugyanarra az SSID-azonosítóra, mint a nyomtatót.
- ❑ Kapcsolja ki a hálózathoz csatlakoztatni kívánt eszközöket. Várjon körülbelül 10 másodpercig, majd kapcsolja be az eszközöket a következő sorrendben: hozzáférési pont, számítógép vagy okoseszköz, majd a nyomtató. A rádiójelekkel történő kommunikáció felerősítése érdekében helyezze a nyomtatót és a számítógépet vagy okoseszközt közelebb a hozzáférési ponthoz, majd próbálkozzon a hálózati beállítások ismételt megadásával.
- ❑ Nyomtassa ki a hálózati kapcsolódási jelentést. Lásd az ide vonatkozó információkat tartalmazó hivatkozást alább. Ha a jelentés szerint a hálózati kapcsolódás sikertelen, tekintse át a hálózati kapcsolódási jelentést, majd kövesse a benne látható megoldási lépéseket.
- ❑ Ha a nyomtatóhoz kiosztott IP-cím 169.254.XXX.XXX, az alhálózati maszk pedig 255.255.0.0, akkor előfordulhat, hogy az IP-cím kiosztás nem megfelelő. Indítsa újra a hozzáférési pontot vagy állítsa alaphelyzetbe a nyomtató hálózati beállításait. Ha ezzel nem oldódik meg a probléma, tekintse át a hozzáférési pont dokumentációját.
- ❑ Próbáljon elérni egy tetszőleges webhelyet számítógépről annak biztosítása érdekében, hogy a számítógép hálózati beállításai helyesek. Ha egyetlen webhelyet sem képes megnyitni, akkor a probléma a számítógéppel kapcsolatos. Ellenőrizze a számítógép hálózati kapcsolatát.

**Kapcsolódó információ**

➔ „Csatlakozás számítógéphez“ 23. oldal

**A szoftver és az adatok ellenőrzése**

- Ellenőrizze, hogy eredeti Epson nyomtató-illesztőprogramja van-e telepítve. Ha nincs eredeti Epson nyomtató-illesztőprogram telepítve, az elérhető funkciók korlátozottak lesznek. Azt ajánljuk, hogy használjon eredeti Epson nyomtató-illesztőprogramot. Részleteket az alábbi információ hivatkozásra kattintva olvashat.
- Ha nagy képet nyomtat, elképzelhető, hogy a számítógépen nem áll rendelkezésre elegendő memória. Nyomtassa ki a képet alacsonyabb felbontásban vagy kisebb méretben.

**Kapcsolódó információ**

➔ „Eredeti Epson nyomtató illesztőprogramok ellenőrzése“ 154. oldal

➔ „A legfrissebb alkalmazások telepítése“ 143. oldal

**Eredeti Epson nyomtató illesztőprogramok ellenőrzése**

Az alábbi módszerek valamelyikével ellenőrizheti, hogy eredeti Epson nyomtató illesztőprogram van-e telepítve a számítógépére.

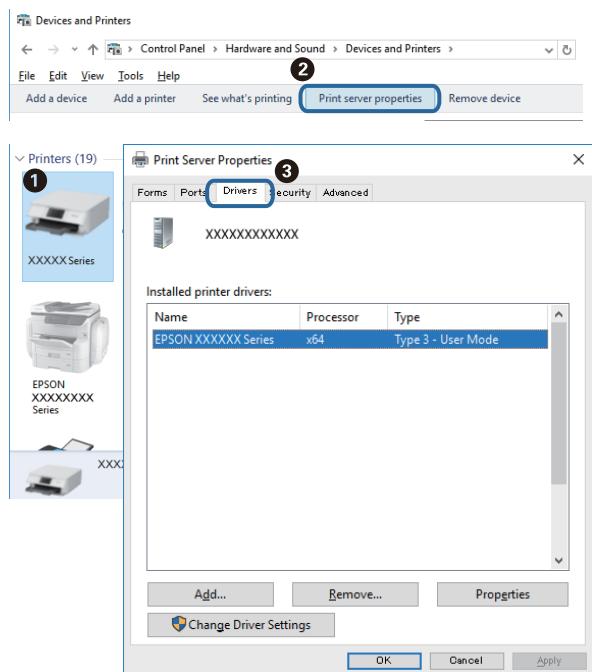
**Windows**

Válassza a **Vezérlőpult > Eszközök és nyomtatók megtekintése (Nyomtatók, Nyomtatók és faxok)** opciót, majd az alábbi lépéssel nyissa meg a nyomtató-kiszolgáló tulajdonságai ablakát.


- Windows 10/Windows 8.1/Windows 8/Windows 7/Windows Server 2016/Windows Server 2012 R2/Windows Server 2012/Windows Server 2008 R2  
Kattintson a nyomtató ikonjára, majd a **Nyomtató-kiszolgáló tulajdonságai** elemre az ablak felső részén.
- Windows Vista/Windows Server 2008  
Kattintson jobb egérgombbal a **Nyomtatók** mappára, majd kattintson a **Futtatás rendszergazdaként > Kiszolgáló tulajdonságai** elemre.
- Windows XP/Windows Server 2003 R2/Windows Server 2003  
A **Fájl** menüben válassza a **Kiszolgáló tulajdonságai** lehetőséget.

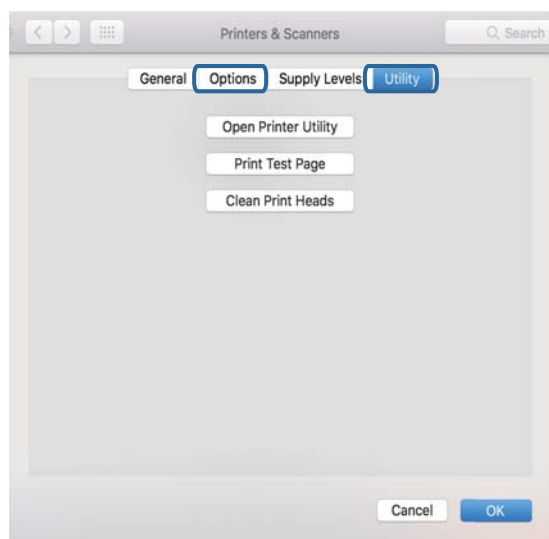
## Problémamegoldás

Kattintson a **Illesztőprogram** lapfültre. Ha a nyomtató neve megjelenik a listában, akkor az Ön gépére telepítve van az eredeti Epson nyomtató illesztőprogram.



## Mac OS

Válassza a **Rendszerbeállítások** elemet az  menü > **Nyomtatók és lapolvasók** (vagy **Nyomtatás és lapolvasás, Nyomtatás és faxolás**) menüpontban, majd válassza ki a nyomtatót. Kattintson az **Beállítások és kiegészítők** elemre, és ha az **Beállítások** fül és **Segédprogram** fül megjelenik az ablakban, az azt jelenti, hogy van telepítve eredeti Epson nyomtató illesztőprogram a számítógépen.

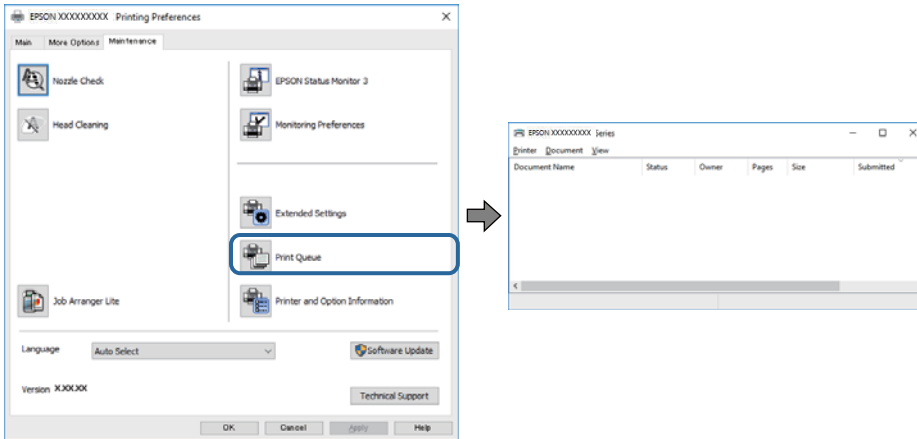


## Kapcsolódó információ

➔ [„A legfrissebb alkalmazások telepítése“ 143. oldal](#)

## A nyomtató állapotának ellenőrzése a számítógépről (Windows)

Kattintson a(z) **Nyomatási sor** lehetőségre a nyomtató-illesztőprogram **Karbantartás** lapján, majd ellenőrizze a következőket.

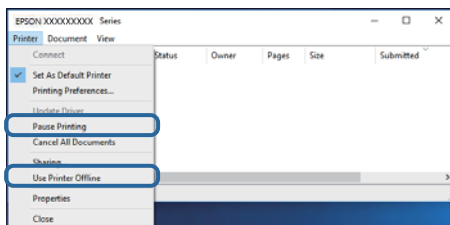


- Ellenőrizze, hogy nincs-e szüneteltetett nyomtatási feladat.

Ha felesleges adatok maradnak meg, akkor válassza a **Összes dokumentum törlése** lehetőséget a **Nyomtató** menüben.

- Győződjön meg róla, hogy a nyomtató nincs kikapcsolva vagy függő állapotban.

Ha a nyomtató ki van kapcsolva vagy függő állapotban van, törölje a kikapcsolt vagy függő állapot beállítását a **Nyomtató** menüjéből.



- Győződjön meg róla, hogy a nyomtató alapértelmezett nyomtatóként van beállítva a **Nyomtató** menüben (a menüelemben egy pipának kell lennie).

Ha a nyomtató nem alapértelmezett nyomtatóként van beállítva, állítsa be annak. Ha több ikon szerepel a **Vezérlőpult > Eszközök és nyomtatók megtekintése (Nyomtatók, Nyomtatók és faxok)**, menüben, akkor az ikon kiválasztásához lásd az alábbiakat.

Példa)

USB-kapcsolat: EPSON XXXX sorozat

Hálózati kapcsolat: EPSON XXXX sorozat (hálózat)


Ha a nyomtató-illesztőprogramot többször telepíti, akkor előfordulhat, hogy a rendszer másolatokat készít a nyomtató-illesztőprogramról. Ha az „EPSON XXXX sorozat (1. másolat)”-hoz hasonló másolatok jönnek létre, akkor kattintson a jobb egérgombbal az illesztőprogram-másolat ikonjára, majd kattintson a **Eszköz eltávolítása** lehetőségre.

- Ellenőrizze, hogy a nyomtatóportot helyesen adták meg a **Nyomtató** menü **Tulajdonság > Port** lehetőségénél a következők szerint.

USB kapcsolathoz válassza a(z) „**USBXXX**” lehetőséget az USB kapcsolathoz, vagy a(z) „**EpsonNet Print Port**” lehetőséget a hálózati kapcsolathoz.

## A nyomtató állapotának ellenőrzése a számítógépről (Mac OS)

Győződjön meg róla, hogy a nyomtató ne **Szünet** állapotban legyen.

Válassza a **Rendszerbeállítások** elemet a(z)  menü > **Nyomtatók és lapolvasók** (vagy **Nyomtatás és beolvasás, Nyomtatás és faxolás**) menüpontban, majd kattintson duplán a nyomtatóra. Ha a nyomtató szüneteltetve van, kattintson a **Folytatás** (vagy a **Nyomtató folytatása**) lehetőségre.

## Ha nem tudja elvégezni a hálózati beállításokat

- ❑ Kapcsolja ki a hálózathoz csatlakoztatni kívánt eszközöket. Várjon körülbelül 10 másodpercig, majd kapcsolja be az eszközöket a következő sorrendben: hozzáférési pont, számítógép vagy okoseszköz, majd a nyomtató. A rádiójelekkel történő kommunikáció felerősítése érdekében helyezze a nyomtatót és a számítógépet vagy okoseszközt közelebb a hozzáférési ponthoz, majd próbálkozzon a hálózati beállítások ismételt megadásával.
- ❑ Válassza a(z) **Beáll.** > **Általános beállítások** > **Hálózati beállítások** > **Kapcsolat ellenőrzése** lehetőséget, majd nyomtassa ki a hálózati kapcsolódási jelentést. Ha hiba történt, ellenőrizze a hálózati kapcsolatra vonatkozó jelentést, majd hajtsa végre a megoldás folyamatát.

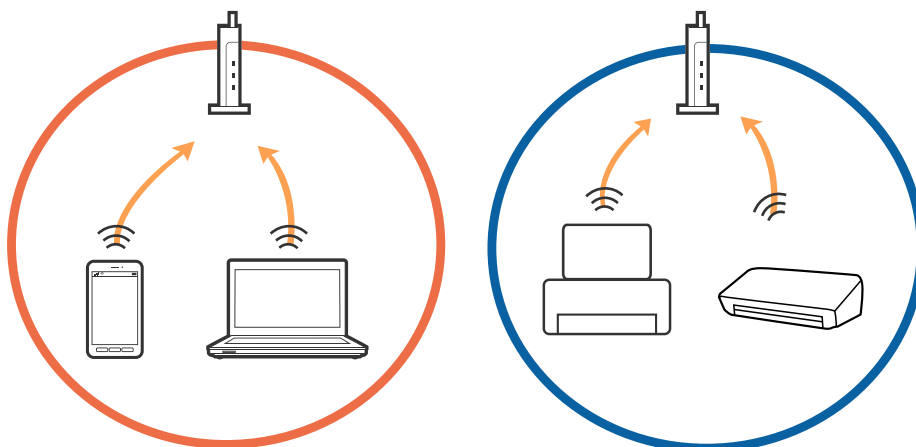
### Kapcsolódó információ

- ➔ [„Hálózati kapcsolatra vonatkozó jelentés nyomtatása“ 33. oldal](#)
- ➔ [„A hálózati kapcsolatra vonatkozó jelentés üzenetei és megoldásai“ 34. oldal](#)

## Eszközökről nem lehetséges a csatlakozás, bár a hálózati beállítások hibamentesek

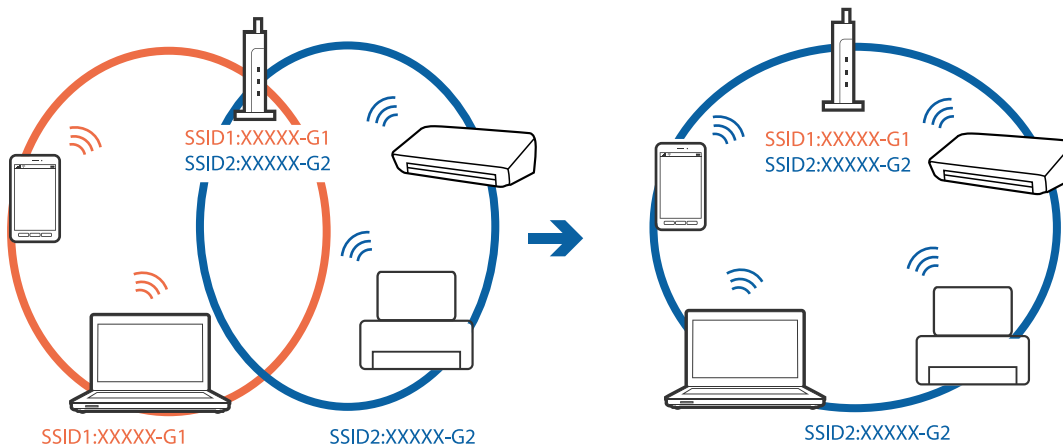
Ha a számítógépről vagy okoseszköztől nem sikerül a nyomtatóhoz csatlakozni, bár a hálózati beállítások nem jeleznek hibát, akkor olvassa el a következőket.

- ❑ Ha egyidejűleg több hozzáférési pontot használ, akkor a hozzáférési pontok beállításaitól függően előfordulhat, hogy a nyomtató a számítógépről vagy okoseszköztől nem használható. Csatlakoztassa a számítógépet vagy okoseszközt ugyanahhoz a hozzáférési ponthoz, mint a nyomtatót.

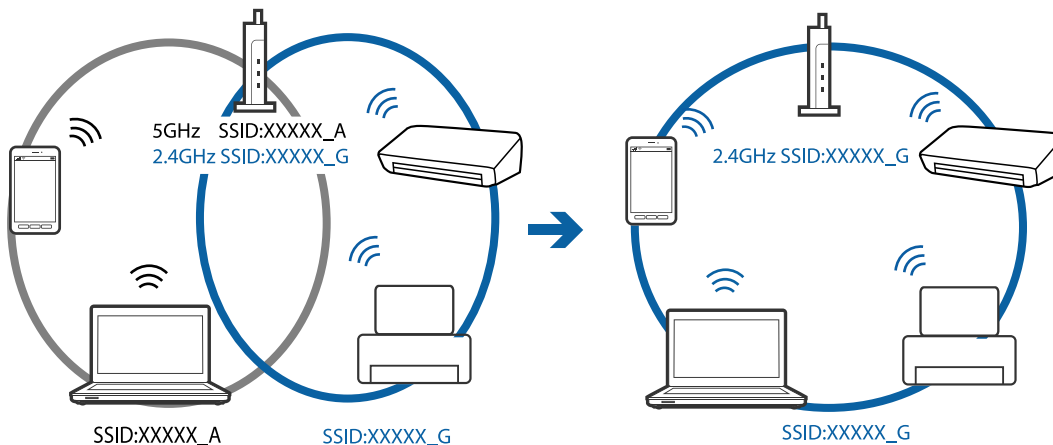


**Problémamegoldás**

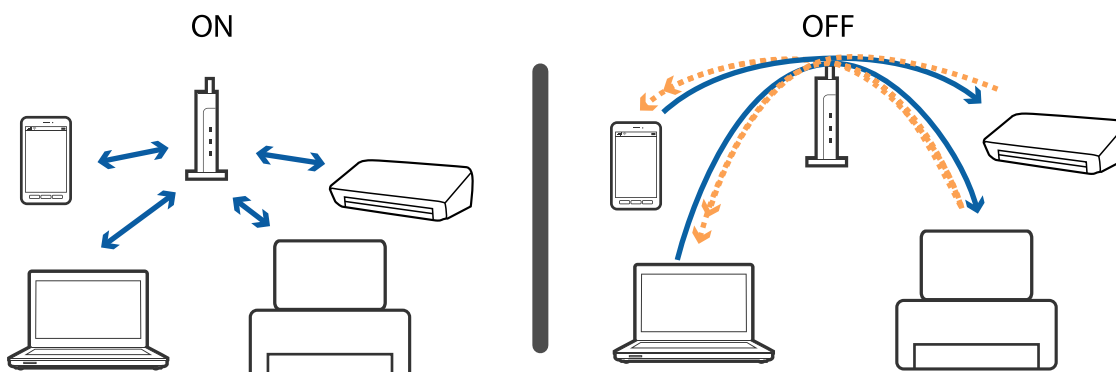
- Ha a hozzáférési pont több azonosítóval (SSID) rendelkezik, és az eszközök ugyanazon a hozzáférési pontot különböző SSID-azonosítókhoz csatlakoznak, akkor előfordulhat, hogy nem sikerül csatlakozni a hozzáférési ponthoz. Csatlakoztassa a számítógépet vagy okoseszközt ugyanahhoz az SSID-azonosítóhoz, mint a nyomtatót.



- Az IEEE802.11a és az IEEE802.11g szabványnak egyaránt megfelelő hozzáférési pontok 2,4 GHz-es és 5 GHz-es SSID-azonosítókkal rendelkeznek. Ha a számítógépet vagy okoseszközt egy 5 GHz-es SSID-azonosítóhoz csatlakoztatja, akkor nem csatlakozhat a nyomtatóhoz, mert a nyomtató csak 2,4 GHz-en keresztül kommunikációt támogat. Csatlakoztassa a számítógépet vagy okoseszközt ugyanahhoz az SSID-azonosítóhoz, mint a nyomtatót.



- A legtöbb hozzáférési pont adatvédelmi elválasztó funkcióval rendelkezik, ami letiltja a csatlakoztatott eszközök közötti kommunikációt. Ha nem sikerül a kommunikáció a nyomtató és a számítógép között annak ellenére, hogy ugyanahhoz a hálózathoz csatlakoznak, akkor kapcsolja ki a hozzáférési pont adatvédelmi elválasztó funkcióját. Részletek a hozzáférési ponthoz mellékelt kézikönyvben találhatók.



**Kapcsolódó információ**


➔ „A nyomtatóhoz csatlakozó SSID ellenőrzése“ 159. oldal

**A nyomtatóhoz csatlakozó SSID ellenőrzése**

Válassza a következőt: **Beáll.** > **Általános beállítások** > **Hálózati beállítások** > **Hálózat állapota**.

Az egyes menükben a(z) Wi-Fi és a(z) Wi-Fi Direct SSID azonosítóit ellenőrizheti.

**A számítógép SSID azonosítójának ellenőrzése****Windows**

Kattintson a  lehetőségre az asztal feladatsávján. Ellenőrizze a csatlakoztatott SSID azonosítót a megjelenő listában.



## Mac OS

Kattintson a Wi-Fi ikonra a számítógép képernyőjének tetején. Megjelenik az SSID azonosítók listája, és csatlakoztatott SSID azonosítót pipa jelöli.



---

## Nem sikerül nyomtatni iPhone vagy iPad eszközről

- Csatlakoztassa az iPhone vagy iPad eszközt ugyanarra a hálózatra (SSID-azonosítóra), mint a nyomtatót.
- Engedélyezze a **Papírbeállítás auto. megjelenítés** beállítást a következő menükben.  
**Beáll. > Általános beállítások > Nyomtatóbeállítások > Papírforrás-beállítások > Papírbeállítás auto. megjelenítés**
- Engedélyezze az AirPrint beállítást a Web Config felületén.

### Kapcsolódó információ

- ➔ [„Csatlakozás okoseszközhöz“ 24. oldal](#)
- ➔ [„A nyomtató műveleteinek a konfigurálására szolgáló alkalmazás \(Web Config\)“ 138. oldal](#)

---

## Nyomattal kapcsolatos problémák

### A nyomat fakó, illetve hiányzik a szín

- Ha a nyomtatót jó ideig nem használta, a nyomtatófej fűvókái eltömődhetnek, és így a tintacseppek nem jutnak ki a szórófejből. Végezzen fűvókatesztet, majd tisztítsa meg a nyomtatófejet, ha a nyomtatófej fűvókái közül akár csak egy is el van tömődve.
- Ha nyomtatáskor a tintaszintek túl alacsonyak voltak ahhoz, hogy láthatók legyenek a tintatartályok ablakaiban, töltsen fel a tintatartályokat a felső vonalig, majd a(z) **Erős tisztítás** eszközzel cserélje ki a tintát a tintaszállító csövekben. Az eszköz használata után fűvóka-ellenőrzéssel vizsgálja meg, hogy javult-e a nyomtatás minősége.

### Kapcsolódó információ

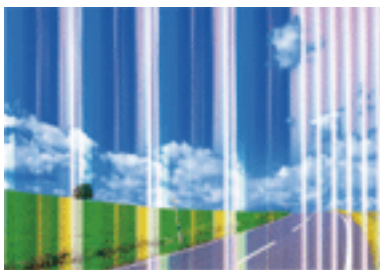
- ➔ [„A nyomtatófej ellenőrzése és tisztítása“ 123. oldal](#)
- ➔ [„A tintatartályok feltöltése“ 117. oldal](#)



## Problémamegoldás

➔ „Erős tisztítás futtatása“ 125. oldal

### Sávok vagy nem várt színek jelennek meg



Lehet, hogy a nyomtatófej fúvókái eltömődtek. Végezzen fúvóka-ellenőrzést annak ellenőrzésére, hogy a nyomtatófej fúvókái nem tömődtek-e el. Tisztítsa meg a nyomtatófejet, ha a nyomtatófej fúvókái közül akár csak egy is el van tömődve.

#### Kapcsolódó információ

➔ „A nyomtatófej ellenőrzése és tisztítása“ 123. oldal

### Kb. 3.3 cm-es távolságokra színes csíkok jelennek meg



- Válassza ki a nyomtatóba töltött papírnak megfelelő papírtípus beállítását.
- Igazítsa a nyomtatófejet a megfelelő pozícióba a **Vízszintes igazítás** funkció használatával.
- Normál papírra való nyomtatásnál alkalmazzon jobb minőségű beállítást.

#### Kapcsolódó információ

➔ „Papírtípusok listája“ 52. oldal

➔ „A nyomtatófej igazítása“ 126. oldal

## Elmosódott nyomatok, függőleges sávok, nem megfelelő illeszkedés



enthalten alle  
Aufdruck. W  
↓ 5008 "Regel

Igazítsa a nyomtatófejet a megfelelő pozícióba a **Függőleges igazítás** funkció használatával.

### Kapcsolódó információ

➔ [„A nyomtatófej igazítása“ 126. oldal](#)

## A nyomtatási minőség még a nyomtatófej igazítása után sem javul

Ha a kétirányú (vagy nagy sebességű) nyomtatás engedélyezve van, a nyomtatófej úgy nyomtat, hogy mindkét irányba mozog, így a függőleges vonalak elcsúszhatnak. Ha a nyomtatási minőség nem javul, akkor tiltsa le a kétirányú (vagy nagy sebességű) beállítást. A beállítás letiltása esetén előfordulhat, hogy a nyomtatási sebesség lassul.


#### Kezelőpanel

Tiltsa le a(z) **Kétirányú** beállítást a(z) **Beáll.** > **Általános beállítások** > **Nyomtatóbeállítások** pontnál.

#### Windows

Szüntesse meg a(z) **Gyors** bejelölését a nyomtató-illesztőprogram **További beállítások** lapján.

#### Mac OS

Válassza a **Rendszerbeállítások** elemet a(z)  menü > **Nyomtatók és lapolvasók** (vagy **Nyomtatás és beolvasás, Nyomtatás és faxolás**) menüpontban, majd válassza ki a nyomtatót. Kattintson az **Beállítások és kellékanyagok** > **Beállítások** (vagy **Illesztőprogram**) elemre. Válassza a(z) **Ki** lehetőséget a(z) **Gyors nyomtatás** beállításnál.

## Gyenge minőségű nyomatok

Ellenőrizze le a következő pontokban felsoroltakat, ha a nyomtatási minőség nem elfogadható, tehát ha a nyomatok elmosódottak, csíkozódást, hiányzó vagy fakó színeket észlelt, illetve nem megfelelő a színillesztés.

### A nyomtatót ellenőrzése

- Ellenőrizze, hogy befejeződött-e a kezdeti festékfeltöltés.
- Ha a tinta szintje az alsó vonal alatt van, töltsse újra.
- Végezzen fúvókatesztet, majd tisztítsa meg a nyomtatófejet, ha a nyomtatófej fúvókái közül akár csak egy is el van tömődve.
- Végezze el a nyomtatófej igazítását.

## Problémamegoldás

### A papír ellenőrzése

- A nyomtató által támogatott papírt használjon.
- Ne nyomtasson nedves, sérült vagy túl régi papírra.
- Ha a papír hullámos vagy a boríték fel van fújódva, simítsa ki.
- Nyomtatás után ne tegye rögtön egymásra a fényképeket.
- Várja meg a nyomatok teljes száradását, mielőtt mappába tenné vagy megmutatná őket. A nyomatok szárításához kerülsz a közvetlen napsugárzást, ne használjon hajszárítót és ne is érjen a papír nyomtatott feléhez.
- A képek és fényképek nyomtatáshoz az Epson eredeti Epson papír használatát ajánlja, nem a sima papírt. Az eredeti Epson papír nyomtatható oldalára nyomtasson.

### A nyomtatási beállítások ellenőrzése

- Válassza ki a nyomtatóba töltött papírnak megfelelő papírtípus beállítását.
- Válasszon jobb minőséget biztosító beállítást a nyomtatáshoz.

### A tintapalack ellenőrzése

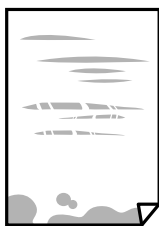
- Olyan tintapalackokat használjon, melyeken ennek a nyomtatónak a kódja szerepel.
- Az Epson azt ajánlja, hogy a tintapalackokat a csomagolásra nyomtatott dátum előtt használja fel.
- Próbáljon eredeti Epson tintapalackokat használni. A terméket úgy tervezték, hogy a színeket eredeti Epson tintapalackok használatával kerülnek beállításra. Nem eredeti tintapalackok használata esetén a nyomtatási minőség romolhat.

### Kapcsolódó információ

- ➔ [„A nyomtatófej ellenőrzése és tisztítása“ 123. oldal](#)
- ➔ [„A nyomtatófej igazítása“ 126. oldal](#)
- ➔ [„A használható papírok és a kapacitás“ 46. oldal](#)
- ➔ [„Papírtípusok listája“ 52. oldal](#)
- ➔ [„A papír kezelésére vonatkozó óvintézkedések“ 47. oldal](#)

### A papíron elkenődés vagy kopás látszik

- Ha vízszintes csíkok jelennek meg vagy a papír teteje vagy alja elmaszatólódott, töltsse be a papírt a megfelelő irányba, majd csúsztassa az élvezetőt a papír széléhez.

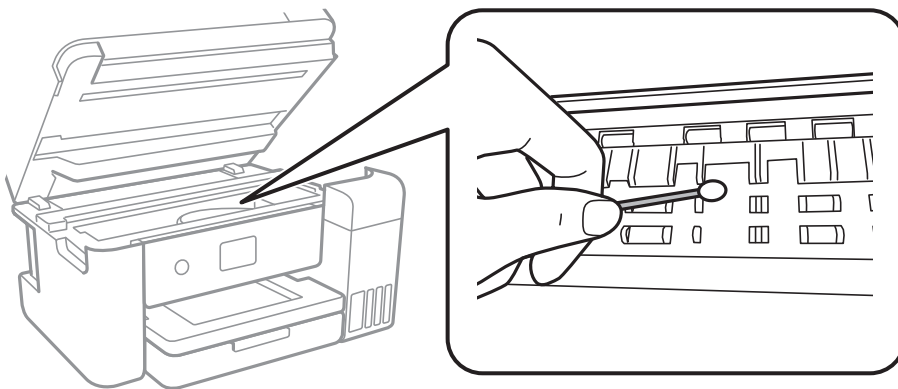


## Problémamegoldás

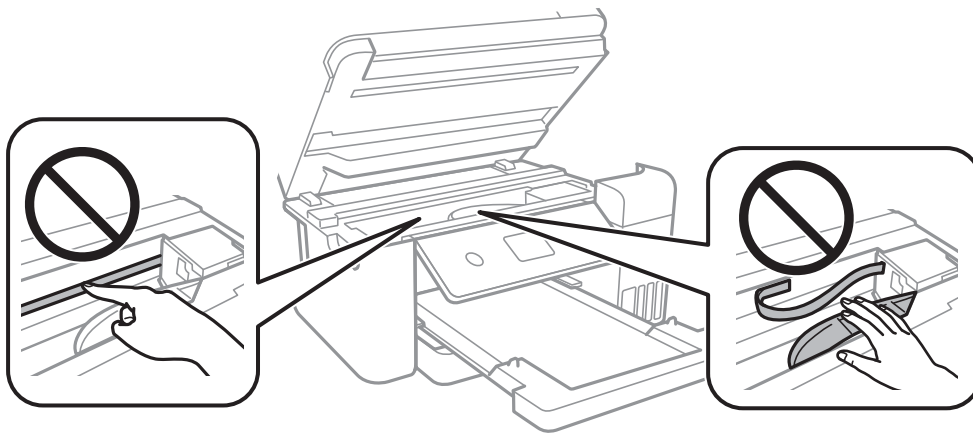
- ❑ Ha függőleges csíkok jelennek meg vagy a papír elmaszatolódott, tisztítsa meg a papírvezetőt.



- ❑ Ha a probléma nem szüntethető meg a papír útvonalának tisztítása után, akkor az ábrán látható alkatrész a nyomtató belsejében beszennyeződött tintával. Kapcsolja ki a nyomtatót, majd törölje le a tintát egy fültisztító pálcikával.



Ne érintse meg a fehér lapos kábelt, az átlátszó fóliát és a tintaszállító csöveket a nyomtató belsejében. Ha mégis így tenné, azzal működészavart idézhet elő.



- ❑ Helyezze a papírt sík felületre annak ellenőrzéséhez, hogy nem hullámos-e. Ha igen, egyenesítse ki.
- ❑ Kézi kétoldalas nyomtatás esetén ügyeljen arra, hogy a papír újbóli betöltésekor a festék már teljesen száraz legyen.

### Kapcsolódó információ

- ➔ [„Papír betöltése Papírkazetta használata esetén“ 48. oldal](#)
- ➔ [„A papír útvonalának tisztítása az elkenődött tinta eltávolításához“ 128. oldal](#)

## A papíron elkenődés látszik automatikus kétoldalas nyomtatás esetén

Ha az automatikus kétoldalas nyomtatást használja, és nagy részletgazdaságú adatokat (pl. képeket vagy grafikonokat) nyomtat, csökkentse a nyomtatási fényerőt és válasszon hosszabb száradási időt.

### Kapcsolódó információ

➔ [„Nyomtatóbeállítások“ 57. oldal](#)

## A kinyomtatott fényképek ragacsosak

Lehet, hogy a fényképpapír rossz oldalára nyomtat. Ellenőrizze, hogy a nyomtatható oldalra nyomtat.

Ha a fotópapír rossz oldalára nyomtat, ki kell tisztítania a papír útvonalát.

### Kapcsolódó információ

➔ [„A papír útvonalának tisztítása az elkenődött tinta eltávolításához“ 128. oldal](#)

## A képeket vagy fényképeket nem várt színekben nyomtatja ki a készülék

Amikor a Windows nyomtatóillesztőjével nyomtat, az Epson automatikus fotójavítása alapértelmezés szerint végbemegy a papírtípustól függően. Próbálkozzon a beállítás módosításával.

A **További beállítások** lapon válassza a **Egyéni** lehetőséget a **Színkorrekció** menüből, majd kattintson az **Speciális** lehetőségre. Módosítsa a **Felvétel korrekció** beállítást **Automatikus javítás** értékről bármely más értékre. Ha a beállítás módosítása nem vezet eredményhez, válassza ki a **PhotoEnhance** lehetőség kivételével bármely más lehetőséget a **Színkezelés** menüben.

### Kapcsolódó információ

➔ [„A nyomtatási szín beállítása“ 78. oldal](#)

## Nem lehet margó nélkül nyomtatni

Állítsa be a keret nélküli nyomtatást a nyomtatási beállításoknál. Ha olyan papírtípust választ, amely nem támogatja a keret nélküli nyomtatást, akkor nem tudja kiválasztani a **Keret nélküli** lehetőséget. Válasszon ki egy olyan papírtípust, amely támogatja a keret nélküli nyomtatást.

### Kapcsolódó információ

➔ [„Haladó menüpontok másolásnál“ 97. oldal](#)

➔ [„A nyomtatás alapjai“ 65. oldal](#)

➔ [„A nyomtatás alapjai“ 83. oldal](#)

## A kép szélei nem láthatók a keret nélküli nyomtatásnál

A keret nélküli nyomtatás során a kép kicsit nagyításra, a kiálló rész pedig levágásra kerül. Válasszon egy kisebb nagyítási beállítást.

- Vezérlőpult  
Módosítsa a(z) **Bővítés** beállítását.
- Windows  
Kattintson a(z) **Beállítások** elemre a(z) **Keret nélküli** jelölőnégyzet mellett a(z) nyomtató-illesztőprogram **Fő** lapján, majd módosítsa a beállításokat.
- Mac OS  
Módosítsa a(z) **Kiterjesztés** beállítást a nyomtatási párbeszédpanel **Nyomtatási beállítások** menüjében.

### Kapcsolódó információ

➔ [„Haladó menüpontok másolásnál“ 97. oldal](#)

## A nyomatok elhelyezkedése, mérete vagy margói nem megfelelőek

- Töltse be a papírt a megfelelő irányba, majd csúsztassa az élvezetőt a papír széléhez.
- Amikor ez eredeti dokumentumokat elhelyezi a szkennervegen, az eredeti dokumentum sarkát a szkennerveg keretén található szimbólumhoz igazítsa. Ha a másolat szélét nem lehet látni, kicsit tolja el az eredetit a saroktól.
- Ha a szkennerveg felületén eredetit helyez el, tisztítsa meg a szkennerveg felületét és a dokumentumfedelelet. Ha az üveg poros vagy foltos, az eszköz kiterjesztheti a másolási területet a poros vagy foltos részekre, ami nem megfelelő másolási helyzetet vagy kisebb képeket eredményezhet.
- Válassza ki a **Dok.méret** beállításnál a kívánt méretet a másolási beállításokban.
- Megfelelő papírméret kiválasztása.
- Úgy állítsa be a margókat az alkalmazásban, hogy azok a nyomtatható területen belülre essenek.

### Kapcsolódó információ

- ➔ [„Papír betöltése Papírkazetta használata esetén“ 48. oldal](#)
- ➔ [„Az eredetik felhelyezése a\(z\) Szkennerveg részre“ 55. oldal](#)
- ➔ [„A\(z\) Szkennerveg tisztítása“ 134. oldal](#)
- ➔ [„Nyomtatható terület“ 176. oldal](#)

## A nyomtatott karakterek hibásak vagy olvashatatlanok

- Csatlakoztassa megfelelően az USB-kábelt a nyomtatóhoz és a számítógéphez.
- Vonjon vissza minden szüneteltetett nyomtatási feladatot.
- Nyomtatás közben ne állítsa a számítógépet manuálisan **Hibernálás** vagy **Alvó** üzemmódba. A számítógép következő indításakor olvashatatlan szöveget tartalmazó lapokat nyomtathat ki a gép.
- Ha a korábban is használt nyomtatóillesztőt használja, akkor a kinyomtatott karakterek olvashatatlanok lehetnek. Győződjön meg róla, hogy az ehhez a nyomtatóhoz készített nyomtatóillesztőt használja. Ellenőrizze a nyomtató nevét a nyomtatóillesztő ablakának tetején.

## A nyomtatott kép tükrözött

Töröljön minden tükörkép beállítást a nyomtató-illesztőprogramban vagy az alkalmazásban.

Windows

Szüntesse meg a(z) **Tükörkép** bejelölését a nyomtató-illesztőprogram **További beállítások** fülén.

Mac OS

Szüntesse meg a(z) **Tükörkép** elem bejelölését a nyomtató-illesztőprogram **Nyomtatási beállítások** menüjében.

## Mozaikszerű minták a nyomatokon

Ha képet vagy fényképet nyomtat, a nyomtatáshoz magas felbontású adatot használjon. A weboldalakon a képek gyakran alacsony felbontásúak, annak ellenére, hogy a képernyőn jól néznek ki, de nyomtatásban már nem biztos.

## A színek egyenetlenek, elkenődtek, festékpöttyök vagy egyenes vonalak láthatóak rajtuk

Tisztítsa meg a papírvezetőt.

Tisztítsa meg a szkennerrüveg felületét.

Tisztítsa meg az ADF egységet.

Ne nyomja meg túl erősen az eredetit vagy a dokumentumfedelelet, amikor az eredetit a szkennerrüveg felületén elhelyezi.

Ha a festék elkenődik, csökkentse a másolási sűrűség beállítását.

### Kapcsolódó információ

➔ [„A papír útvonalának tisztítása az elkenődött tinta eltávolításához“ 128. oldal](#)

➔ [„A\(z\) Szkennerrüveg tisztítása“ 134. oldal](#)

➔ [„Alapvető menüpontok másolásnál“ 96. oldal](#)

## Moiré (sraffozott) minták jelennek meg a másolt képen

Módosítsa a kicsinyítés vagy nagyítás beállítást, vagy helyezze át az eredeti anyagot kissé eltérő szögbe.

### Kapcsolódó információ

➔ [„Alapvető menüpontok másolásnál“ 96. oldal](#)

## Az eredeti anyag másik oldala jelenik meg a fénymásolt képen

Vékony eredeti anyag esetén helyezze azt a szkennerrüveg egységre, majd helyezzen rá egy fekete papírt.

Csökkentse a másolási erősség beállítást a vezérlőpulton.

**Kapcsolódó információ**

➔ „Alapvető menüpontok másolásnál“ 96. oldal

**A nyomtatási probléma nem szüntethető meg**




Ha az összes megoldást kipróbálta és nem tudta megoldani a problémát, próbálja meg eltávolítani, majd újra telepíteni a nyomtatómeghajtót.

**Kapcsolódó információ**

➔ „Alkalmazások eltávolítása“ 145. oldal

➔ „A legfrissebb alkalmazások telepítése“ 143. oldal

**Egyéb nyomtatási problémák****A nyomtatás túl lassú**

- Zárjon be minden fölösleges alkalmazást.
- Csökkentse a minőség beállítását. A magas minőségű nyomtatás lelassítja a nyomtatási sebességet.
- Engedélyezze a kétirányú (vagy nagy sebességű) beállítást. Ha ez a beállítás engedélyezve van, a nyomtatófej úgy nyomtat, hogy mindkét irányba mozog, így nő a nyomtatási sebesség.
  - Kezelőpanel  
A kezdőképernyőn válassza a(z) **Beáll.** > **Általános beállítások** > **Nyomtatóbeállítások** > **Kétirányú** lehetőséget, majd kapcsolja be.
  - Windows  
Válassza a(z) **Gyors** lehetőséget a nyomtató-illesztőprogram **További beállítások** lapján.
  - Mac OS  
Válassza a **Rendszerbeállítások** elemet a(z)  menü > **Nyomtatók és lapolvasók** (vagy **Nyomtatás és beolvasás, Nyomtatás és faxolás**) menüpontban, majd válassza ki a nyomtatót. Kattintson az **Beállítások és kellékanyagok** > **Beállítások** (vagy **Illesztőprogram**) elemre. Válassza a(z) **Be** lehetőséget a(z) **Gyors nyomtatás** beállításnál.
- Kapcsolja ki a csendes üzemmódot. Ez a funkció lelassítja a nyomtatási sebességet.
  - Kezelőpanel  
Válassza a főképernyőn a(z)  elemet, majd tiltsa le a(z) **Csendes mód** funkciót.
  - Windows  
Jelölje ki a(z) **Ki** lehetőséget a(z) **Csendes mód** beállításban a nyomtató-illesztőprogram **Fő** lapján.
  - Mac OS  
Válassza a **Rendszerbeállítások** elemet a(z)  menü > **Nyomtatók és lapolvasók** (vagy **Nyomtatás és beolvasás, Nyomtatás és faxolás**) menüpontban, majd válassza ki a nyomtatót. Kattintson az **Beállítások és kellékanyagok** > **Beállítások** (vagy **Illesztőprogram**) elemre. Válassza a(z) **Ki** lehetőséget a(z) **Csendes mód** beállításnál.




## A nyomtatás jelentős mértékben lelassul folyamatos nyomtatás során

A nyomtatás lelassul. Így akadályozható meg, hogy a nyomtató túlmelegedjen és károsodjon. Ettől függetlenül a nyomtatás folytatható. A normális nyomtatási sebesség visszaállításához hagyja a nyomtatót inaktívan legalább 30 percig. A nyomtatási sebesség nem normalizálódik, ha a készülék ki van kapcsolva.

## Mac OS X v10.6.8 rendszert futtató számítógépről nem lehet megszakítani a nyomtatást

Ha szeretné leállítani a nyomtatást a számítógépről, a következőket állítsa be.

Futtassa a Web Config programot, majd válassza ki a **Port9100** lehetőséget a **Max. prioritású protokoll** beállításnál az **AirPrint beállítása** elemen belül. Válassza ki a **Rendszerbeállítások** lehetőséget az  menü > **Nyomtatók és szkennerek** (vagy **Nyomtatás és szkennelés**, **Nyomtatás és faxolás**) menüpontban, távolítsa el a nyomtatót, majd adja újra hozzá a nyomtatót.

---

## A beolvasás nem indul el

- Ha a(z) ADF használatával végzi a beolvasást, ellenőrizze, hogy a dokumentumfedél és a(z) ADF fedele be van-e csukva.
- Csatlakoztassa megfelelően az USB-kábelt a nyomtatóhoz és a számítógéphez. Ha USB-hubot használ, próbálja a nyomtatót közvetlenül a számítógéphez csatlakoztatni.
- Ha a hálózaton keresztül nagy felbontású beolvasást végez, kommunikációs hiba léphet fel. Csökkentse a felbontást.
- Győződjön meg róla, hogy a megfelelő nyomtató (lapolvasó) van kiválasztva a(z) Epson Scan 2 alkalmazásban.

### Ellenőrizze, hogy felismeri-e a rendszer a nyomtatót Windows alatt

Windows rendszerben győződjön meg róla, hogy a nyomtató (lapolvasó) megjelenik a **Képolvasó és fényképezőgép** ablakban. A nyomtatónak (lapolvasónak) a következő formátumban kell megjelennie: „EPSON XXXXX (nyomtató neve)”. Ha a nyomtató (lapolvasó) nem jelenik meg, távolítsa el, majd telepítse újra a(z) Epson Scan 2 alkalmazást. Olvassa el a következőket, ha szeretné megnyitni a **Képolvasó és fényképezőgép** ablakot.

- Windows 10
 

Kattintson a Start gombra, majd jelölje ki a **Windows rendszer** > **Vezérlőpult** lehetőséget, a keresőbe írja be, hogy „Képolvasó és fényképezőgép”, majd kattintson a **Képolvasók és fényképezőgépek megjelenítése** elemre, és ellenőrizze, hogy a nyomtató szerepel-e a listában.
- Windows 8.1/Windows 8/Windows Server 2012 R2/Windows Server 2012
 

Válassza ki az **Asztal** > **Beállítások** > **Vezérlőpult** elemet, a keresőbe írja be, hogy „Képolvasó és fényképezőgép”, majd kattintson a **Képolvasó és fényképezőgép megjelenítése** elemre, és ellenőrizze, hogy a nyomtató szerepel-e a listában.
- Windows 7/Windows Server 2008 R2
 

Kattintson a Start gombra, majd jelölje ki a **Vezérlőpult** lehetőséget, a keresőbe írja be, hogy „Képolvasó és fényképezőgép”, majd kattintson a **Képolvasók és fényképezőgépek megjelenítése** elemre, és ellenőrizze, hogy a nyomtató szerepel-e a listában.

## Problémamegoldás

- Windows Vista/Windows Server 2008

Kattintson a Start gombra, válassza ki a **Vezérlőpult > Hardver és hang > Képolvasók és fényképezőgépek** elemet, és ellenőrizze, hogy a nyomtató szerepel-e rajta.

- Windows XP/Windows Server 2003 R2/Windows Server 2003

Kattintson a Start gombra, válassza ki a **Vezérlőpult > Nyomtatók és egyéb hardverek > Képolvasók és fényképezőgépek** elemet, és ellenőrizze, hogy a nyomtató szerepel-e a listában.

### Kapcsolódó információ

- ➔ [„Alkalmazások eltávolítása“ 145. oldal](#)
- ➔ [„A legfrissebb alkalmazások telepítése“ 143. oldal](#)

---

## Problémák a beolvasott képpel

### Szkennerüvegről történő beolvasáskor egyenetlen színek, szennyeződések, foltok stb. láthatók

- Tisztítsa meg a szkennerüveget.
- Távolítsa el az eredetihez tapadó szennyeződések.
- Ne nyomja meg túlzott erővel az eredetit vagy a dokumentumfedelelet. Ha túl nagy erőt alkalmaz, az eredmény elmosódott, elkenődött vagy foltos lehet.

### Kapcsolódó információ

- ➔ [„A\(z\) Szkennerüveg tisztítása“ 134. oldal](#)

### Egyenes vonalak jelennek meg az ADF egységből történő beolvasáskor

- Tisztítsa meg az ADF egységet.  
Egyenes vonalak akkor jelenhetnek meg a képen, ha szennyeződések vagy porszemek kerülnek az ADF egységbe.
- Távolítsa el az eredetihez tapadó szennyeződések.

### Kapcsolódó információ

- ➔ [„Az automatikus dokumentumadagoló tisztítása“ 131. oldal](#)

## Durva a képminőség

- Az Epson Scan 2-ben a képet módosíthatja az **Speciális beállítások** lap elemeinek használatával, majd elvégezheti a lapolvasást.
- Ha a felbontás alacsony, növelje azt, majd végezze el a lapolvasást.

**Kapcsolódó információ**

➔ „Beolvasás a(z) Epson Scan 2 használatával“ 109. oldal

**A képek háttérében túloldali tartalom jelenik meg**

Előfordulhat, hogy az eredetik hátoldalán levő képek megjelennek a beolvasott képen.

- Az Epson Scan 2 alkalmazásban válassza a **Speciális beállítások** lapot, majd állítsa be a **Fényerő** értékét.  
A **Fő beállítások** lap > **Képtípus** részében vagy a **Speciális beállítások** lapon végzett beállításoktól függően előfordulhat, hogy ez a funkció nem érhető el.
- Az Epson Scan 2 alkalmazásban válassza az **Speciális beállítások** lapot, majd az **Kép opció** > **Szöveg optimalizálás** lehetőséget.
- Ha a lapolvasó üveglapjáról végzi a beolvasást, akkor helyezzen fekete papírt vagy írómappát az eredetire.

**Kapcsolódó információ**

➔ „Beolvasás a(z) Epson Scan 2 használatával“ 109. oldal

➔ „Eredetik felhelyezése“ 52. oldal

**A szöveg elmosódott**

- Az Epson Scan 2 alkalmazásban válassza az **Speciális beállítások** lapot, majd az **Kép opció** > **Szöveg optimalizálás** lehetőséget.
- Az Epson Scan 2 alkalmazásban, ha az **Képtípus** lehetőség a **Fő beállítások** lapon **Fekete-fehér** értékre van beállítva, akkor módosítsa a **Küszöbérték** beállítást a **Speciális beállítások** lapon. Ha növeli a **Küszöbérték** beállítás értékét, akkor a fekete szín erősebben jelenik meg.
- Ha a felbontás kicsi, próbálja megnövelni a felbontást, és utána végezze el a beolvasást.

**Kapcsolódó információ**

➔ „Beolvasás a(z) Epson Scan 2 használatával“ 109. oldal

**Moiréminták (hálószerű árnyékok) jelennek meg**

Ha az eredeti egy nyomtatott dokumentum, akkor moiréminták (hálószerű árnyékok) jelenhetnek meg a szkennelt képen.

- Az Epson Scan 2 alkalmazás **Speciális beállítások** lapján állítsa be a **Moiré eltáv.** funkciót.



- Módosítsa a felbontást, majd szkenneljen újra.

**Kapcsolódó információ**

➔ „Beolvasás a(z) Epson Scan 2 használatával“ 109. oldal

**Nem olvasható be a megfelelő terület a lapolvasó üveglapján**

- Ügyeljen arra, hogy az eredeti az igazítási jeleknek megfelelően legyen elhelyezve.
- Ha a beolvasott képnek a széle hiányzik, akkor kisé tolja el az eredetit a lapolvasó üveglapjának szélétől.
- Ha a beolvasást a kezelőpanelről végzi, és kiválasztotta a beolvasási terület automatikus vágása funkciót, akkor távolítsa el a szennyeződést a lapolvasó üveglapjáról és a dokumentumfedélről. Ha az eredeti környékén szennyeződés van, akkor a beolvasási terület kiterjed és magába foglalja azt is.

**Kapcsolódó információ**

➔ „Eredetik felhelyezése“ 52. oldal

➔ „A(z) Szkennerüveg tisztítása“ 134. oldal

**Kereshető pdf formátumban történő mentéskor a szöveg felismerése nem megfelelő**

- A **Képformátum-beállítások** ablakban (az Epson Scan 2 alkalmazásban) ellenőrizze, hogy a **Szöveg nyelve** beállítása megfelelő-e a **Szöveg** lapon.
- Ellenőrizze, hogy az eredeti egyenesen van-e behelyezve.
- Használjon jól olvasható szöveggel rendelkező eredetit. A következő típusú eredetik esetén pontatlanabb szövegfelismerés fordulhat elő.
  - Sokszor lemásolt eredetik
  - Faxon (kis felbontással) érkezett eredetik
  - Túl kicsi betűközzel vagy sortávolsággal rendelkező eredetik
  - Vonalozott papírra írt vagy utólag aláhúzott szöveget tartalmazó eredetik
  - Kézírással készült eredetik
  - Gyűrött vagy ráncos eredetik
- Az Epson Scan 2 alkalmazásban, ha az **Képtípus** lehetőség a **Fő beállítások** lapon **Fekete-fehér** értékre van beállítva, akkor módosítsa a **Küszöbérték** beállítást a **Speciális beállítások** lapon. Ha növeli a **Küszöbérték** beállítás értékét, akkor a fekete színű terület nagyobb lesz.
- Az Epson Scan 2 alkalmazásban válassza az **Speciális beállítások** lapot, majd az **Kép opció > Szöveg optimalizálás** lehetőséget.

**Kapcsolódó információ**

➔ „Beolvasás a(z) Epson Scan 2 használatával“ 109. oldal

## A beolvasott képpel kapcsolatos problémák nem oldhatók meg

Ha minden megoldási lehetőséget megpróbált, és a probléma nem oldódott meg, akkor állítsa alaphelyzetbe a(z) Epson Scan 2 beállításait a(z) Epson Scan 2 Utility használatával.

### Megjegyzés:

A(z) Epson Scan 2 Utility alkalmazás a(z) Epson Scan 2 alkalmazás kiegészítője.

1. Indítsa el a(z) Epson Scan 2 Utility alkalmazást.
  - Windows 10/Windows Server 2016  
Kattintson az indítás gombra, majd válassza a(z) **EPSON > Epson Scan 2 Utility** lehetőséget.
  - Windows 8.1/Windows 8/Windows Server 2012 R2/Windows Server 2012  
Adja meg az alkalmazás nevét a keresésben, majd válassza ki a megjelenő ikont.
  - Windows 7/Windows Vista/Windows XP/Windows Server 2008 R2/Windows Server 2008/Windows Server 2003 R2/Windows Server 2003  
Kattintson a Start gombra, majd válassza a **Minden program** (vagy **Programok**) > **EPSON > Epson Scan 2 > Epson Scan 2 Utility** lehetőséget.
  - Mac OS  
Válassza ki a **Ugrás > Alkalmazások > Epson Software > Epson Scan 2 Utility** lehetőséget.
2. Válassza a(z) **Egyéb** lapot.
3. Kattintson a(z) **Visszaállítás** elemre.

### Megjegyzés:

Ha az alaphelyzetbe állítás nem oldja meg a problémát, akkor távolítsa el és telepítse újra a(z) Epson Scan 2 alkalmazást.


### Kapcsolódó információ

- ➔ [„Alkalmazások eltávolítása“ 145. oldal](#)
- ➔ [„A legfrissebb alkalmazások telepítése“ 143. oldal](#)

---

## Egyéb beolvasási problémák

### A szkennelés lassú

- Csökkentse a felbontást, majd végezze el újra a beolvasást. Ha a felbontás nagy, a szkennelés eltarthat egy ideig.
- A szkennelés sebessége csökkenhet az Epson Scan 2 alkalmazásban megadott képbeállításoktól függően.
- Ha a **Konfiguráció** képernyőn (amely az Epson Scan 2 alkalmazásban lévő  gombra kattintva jeleníthető meg) beállítja a **Csendes mód** opciót a **Beolvasás** lapon, a szkennelési sebesség csökkenhet.

### Kapcsolódó információ

- ➔ [„Beolvasás a\(z\) Epson Scan 2 használatával“ 109. oldal](#)

## A beolvasás leáll PDF/Multi-TIFF formátumba szkennelés esetén

- Az Epson Scan 2 használatával folyamatosan 999 oldalt tud beolvasni PDF formátumban, és maximum 200 oldalt Multi-TIFF formátumban.
- Ha nagy mennyiségű eredetit kell beolvasnia, a szürkeárnyaltos beolvasást ajánljuk.
- Növelje meg a számítógép merevlemezén a rendelkezésre álló szabad területet. A beolvasás leállhat, ha nincs elegendő szabad memória.
- Próbálja meg a beolvasást egy alacsonyabb felbontásban. A beolvasás leáll, ha az adatméret eléri a felső korlátot.

### Kapcsolódó információ

➔ [„Beolvasás a\(z\) Epson Scan 2 használatával“ 109. oldal](#)

---

## Egyéb problémák


### Enyhe áramütés a nyomtató megérintésekor

Ha sok periféria van a számítógéphez csatlakoztatva, a nyomtató megérintésekor enyhe áramütést érezhet. Szereljen egy földelő vezetékét a nyomtatóhoz kapcsolt számítógépre.

### Hangos működés

Ha a gép működése túl hangos, engedélyezze a(z) **Csendes mód**ot. Ennek a funkciónak a bekapcsolása csökkentheti a nyomtatási sebességet.

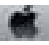
- Kezelőpanel

Válassza a főképernyőn a(z)  elemet, majd engedélyezze a(z) **Csendes mód** funkciót.


- Windows nyomtató-illesztőprogram

Engedélyezze a(z) **Csendes mód** üzemmódot a **Fő** lapfülön.

- Mac OS nyomtató-illesztőprogram

Válassza a **Rendszerbeállítások** elemet a(z)  menü > **Nyomtatók és lapolvasók** (vagy **Nyomtatás és beolvasás, Nyomtatás és faxolás**) menüpontban, majd válassza ki a nyomtatót. Kattintson az **Beállítások és kellékanyagok** > **Beállítások** (vagy **Illesztőprogram**) elemre. Válassza a(z) **Be** lehetőséget a(z) **Csendes mód** beállításnál.

- Epson Scan 2

Kattintson a(z)  gombra a **Konfiguráció** ablak megnyitásához. Ezután állítsa be a(z) **Csendes mód** üzemmódot a(z) **Beolvasás** lapfülön.

### Az alkalmazást tűzfal blokkolja (csak Windows esetén)

Adja hozzá az alkalmazást a Windows tűzfala által engedélyezett programokhoz a **Vezérlőpult** biztonsági beállításainál.

## A tintaszintek visszaállítását kérő üzenet jelenik meg

Töltse fel az összes vagy a megadott tintatartályokat, válassza ki az LCD-képernyőn azt a színt, amit betöltött, majd állítsa vissza alapértékre a tintaszinteket.

A felhasználás körülményeitől függően, az üzenet akkor is megjelenhet, ha még van tinta a tintatartályban.

## Kiömlött tinta

- Ha a tinta hozzáragad a tartály körüli területhez, törölje le egy régi, tiszta ronggyal vagy fültisztító pálcikával.
- Ha a tinta az asztalra vagy a padlóra ömlik ki, akkor azonnal törölje le. Ha a tinta megszárad, nehezen lesz eltávolítható a folt. Annak érdekében, hogy a folt terjedhessen szét, törölje fel a tintát előbb egy száraz, majd egy nedves ronggyal.
- Ha tintás lesz a keze, akkor szappanos vízzel mossa le.

# Függelék

## Műszaki adatok

### A nyomtató műszaki adatai

Nyomtatófej fúvókájának elhelyezése		Fekete tintafúvókák: 400 Színes tintafúvókák: 128 színenként
Papír súlya*	Sima papír	64 – 90 g/m <sup>2</sup> (17 – 24 lb)
	Borítékok	#10 boríték, DL, C6: 75 – 90 g/m <sup>2</sup> (20 – 24 lb)

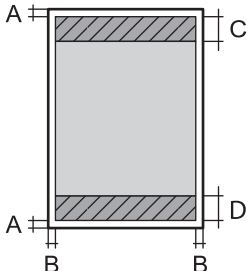
\* Még akkor is, ha a papírvastagság ezen a tartományon belül van, előfordulhat, hogy a papír nem tölthető be megfelelően vagy a papír tulajdonságaitól, illetve minőségétől függően a nyomtatási minőség romolhat.

### Nyomtatható terület

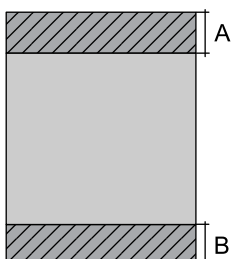
#### Különálló lapok nyomtatható területe

A nyomtatás minősége romolhat a satírozott területeken a nyomtató műszaki paramétereire miatt.

#### Nyomtatás szegélyekkel

	A	3.0 mm (0.12 hüv.)
	B	3.0 mm (0.12 hüv.)
	C	41.0 mm (1.61 hüv.)
	D	37.0 mm (1.46 hüv.)

#### Szegély nélküli nyomtatás

	A	44.0 mm (1.73 hüv.)
	B	40.0 mm (1.57 hüv.)



## Függelék

### Borítékok nyomtatható területe

A nyomtatás minősége romolhat a satírozott területeken a nyomtató műszaki paramétere miatt.

	A	3.0 mm (0.12 hüv.)
	B	5.0 mm (0.20 hüv.)
	C	18.0 mm (0.70 hüv.)
	D	41.0 mm (1.61 hüv.)

### A lapolvasó műszaki adatai

Lapolvasó típusa	Síkágyas
Fotoelektromos készülék	CIS
Effektív képpontok száma	10200×14040 pixel (1200 dpi esetén)
Maximum dokumentumméret	216×297 mm (8.5×11.7 hüv.) A4, Letter
Beolvasási felbontás	1200 dpi (normál beolvasás) 2400 dpi (mikrolépéses beolvasás)
Kimeneti felbontás	50 – 9600 dpi 1 dpi-s lépésekben
Színmélység	<p>Szín</p> <p><input type="checkbox"/> 48 bit per pixel belső (16 bit per pixel per szín belső)</p> <p><input type="checkbox"/> 24 bit per pixel belső (8 bit per pixel per szín külső)</p> <p>Szürkeárnyalat</p> <p><input type="checkbox"/> 16 bit per pixel belső</p> <p><input type="checkbox"/> 8 bit per pixel külső</p> <p>Fekete-fehér</p> <p><input type="checkbox"/> 16 bit per pixel belső</p> <p><input type="checkbox"/> 1 bit per pixel külső</p>
Fényforrás	LED

### Az interfész műszaki adatai

Számítógéphez	Hi-Speed USB
---------------	--------------

## Hálózati funkciók listája

### Hálózati funkciók és IPv4/IPv6

Funkciók			Támogatott	Megjegyzés
Hálózati nyomtatás	EpsonNet Print (Windows)	IPv4	✓	-
	Standard TCP/IP (Windows)	IPv4, IPv6	✓	-
	WSD nyomtatás (Windows)	IPv4, IPv6	✓	Windows Vista vagy újabb
	Bonjour nyomtatás (Mac OS)	IPv4, IPv6	✓	-
	IPP nyomtatás (Windows, Mac OS)	IPv4, IPv6	✓	-
	UPnP nyomtatás	IPv4	-	Információs alkalmazás
	PictBridge nyomtatás (Wi-Fi)	IPv4	-	Digitális fényképezőgép
	Epson Connect (nyomtatás e-mailből)	IPv4	✓	-
	AirPrint (iOS, Mac OS)	IPv4, IPv6	✓	iOS 5 vagy újabb, Mac OS X v10.7 vagy újabb
	Google Cloud Print	IPv4, IPv6	✓	-
Hálózati lapolvasás	Epson Scan 2	IPv4, IPv6	✓	-
	Event Manager	IPv4	✓	-
	Epson Connect (lapolvasás a felhőbe)	IPv4	✓	-
	AirPrint (lapolvasás)	IPv4, IPv6	✓	OS X Mavericks vagy újabb
	ADF (kétoldalas lapolvasás)		-	-
Fax	Fax küldése	IPv4	-	-
	Faxok fogadása	IPv4	-	-
	AirPrint (fax)	IPv4, IPv6	-	-

## Wi-Fi beállítások

Szabványok	IEEE802.11b/g/n*1, *2
Frekvencia tartomány	2,4 GHz
Maximális sugárzott rádiófrekvenciás teljesítmény	19.8 dBm (EIRP)

## Függelék

Koordinációs módok	Infrastruktúra, Wi-Fi Direct (Simple AP) <sup>*3</sup>
Vezeték nélküli biztonság	WEP (64/128bit), WPA2-PSK (AES) <sup>*4</sup>

\*1 A vásárlás helyétől függően megfelel az IEEE 802.11b/g/n vagy az IEEE 802.11b/g szabványnak.

\*2 Az IEEE802.11n csak a HT20 modellnél áll rendelkezésre.

\*3 IEEE 802.11b esetén nem támogatott.

\*4 Megfelel a WPA2 szabvány előírásainak a WPA/WPA2 Personal támogatásával.

## Az Ethernet műszaki adatai

Szabványok	IEEE802.3i (10BASE-T) <sup>*1</sup> IEEE802.3u (100BASE-TX) IEEE802.3az (Energiahatékony Ethernet) <sup>*2</sup>
Kommunikációs mód	Auto, 10Mbps Full duplex, 10Mbps Half duplex, 100Mbps Full duplex, 100Mbps Half duplex
Csatlakozó	RJ-45

\*1 A rádiófrekvenciás zavar elkerülése érdekében legalább 5e kategóriájú STP- (árnyékolt, csavart érpáras) kábelt használjon.

\*2 A csatlakoztatott eszköznek meg kell felelnie az IEEE802.3az szabványok előírásainak.

## Biztonsági protokoll

SSL/TLS	HTTPS szerver/kliens, IPPS
---------	----------------------------

## Harmadik felek támogatott szolgáltatásai

AirPrint	Nyomtatás	iOS 5 vagy újabb /Mac OS X v10.7.x vagy újabb
	Lapolvasás	OS X Mavericks vagy újabb
Google Cloud Print		

## Függelék

### Méretek

Méretek	<p>Tárolás</p> <ul style="list-style-type: none"> <li><input type="checkbox"/> Szélesség: 375 mm (14.8 hüv.)</li> <li><input type="checkbox"/> Mélység: 347 mm (13.7 hüv.)</li> <li><input type="checkbox"/> Magasság: 231 mm (9.1 hüv.)</li> </ul> <p>Nyomtatás</p> <ul style="list-style-type: none"> <li><input type="checkbox"/> Szélesség: 417 mm (16.4 hüv.)</li> <li><input type="checkbox"/> Mélység: 503 mm (19.8 hüv.)</li> <li><input type="checkbox"/> Magasság: 255 mm (10.0 hüv.)</li> </ul>
Súly*	Kb. 6.7 kg (14.8 font)

\* Tinta és tápkábel nélkül.

### Elektromos jellemzők

Modell	100 – 240 voltos modell	220 – 240 voltos modell
Névleges frekvenciatartomány	50 és 60 Hz között	50 és 60 Hz között
Névleges áramerősség	0.4 – 0.2 A	0.2 A
Energiafogyasztás (USB kapcsolattal)	<p>Különálló másolás: kb. 12.0 W (ISO/IEC24712)</p> <p>Készenléti üzemmód: kb. 5.3 W</p> <p>Alvó üzemmód: kb. 0.9 W</p> <p>Kikapcsolt állapot: kb. 0.2 W</p>	<p>Különálló másolás: kb. 12.0 W (ISO/IEC24712)</p> <p>Készenléti üzemmód: kb. 5.3 W</p> <p>Alvó üzemmód: kb. 0.9 W</p> <p>Kikapcsolt állapot: kb. 0.3 W</p>

**Megjegyzés:**

- Nézze meg a nyomtatóra ragasztott címkén a névleges feszültséget.
- Az európai felhasználók látogassanak el a következő webhelyre az energiafogyasztással kapcsolatos információkért.  
<http://www.epson.eu/energy-consumption>

## Függelék

### Környezeti specifikációk

Működés	<p>A nyomtatót a következő ábrán látható tartományban használja.</p> <p>Hőmérséklet: 10–35 °C (50–95 °F) Páratartalom: 20–80% RH (lecsapódás nélkül)</p>
Tárolás	<p>Hőmérséklet: -20–40 °C (-4–104 °F)* Páratartalom: 5–85% RH (lecsapódás nélkül)</p>

\* Egy hónapig tárolhatja 40 °C-on (104 °F).

### A tintapalackok környezeti specifikációi

Tárolási hőmérséklet	-20 - 40 °C (-4 - 104 °F)*
Fagyasztási hőmérséklet	-15 °C (5 °F) A tinta 25 °C (77 °F) hőmérsékleten kiolvastva körülbelül 2 óra múlva használható.

\* Egy hónapig tárolhatja 40 °C-on (104 °F).

### Rendszerkövetelmények

- Windows 10 (32 bites, 64 bites)/Windows 8.1 (32 bites, 64 bites)/Windows 8 (32 bites, 64 bites)/Windows 7 (32 bites, 64 bites)/Windows Vista (32 bites, 64 bites)/Windows XP SP3 vagy újabb (32 bites)/Windows XP Professional x64 Edition/Windows Server 2016/Windows Server 2012 R2/Windows Server 2012/Windows Server 2008 R2/Windows Server 2008/Windows Server 2003 R2/Windows Server 2003 SP2 vagy újabb
- macOS Sierra/OS X El Capitan/OS X Yosemite/OS X Mavericks/OS X Mountain Lion/Mac OS X v10.7.x/Mac OS X v10.6.8

**Megjegyzés:**

- Lehet, hogy a(z) Mac OS nem fog támogatni néhány alkalmazást és funkciót.
- A UNIX File System (UFS) a(z) Mac OS rendszer esetében nem támogatott.

## Szabályozási információ

### Szabványok és engedélyek

#### Szabványok és engedélyek az USA modellhez

Biztonság	UL60950-1 CAN/CSA-C22.2 No.60950-1
EMC	FCC Part 15 Subpart B Class B CAN/CSA-CEI/IEC CISPR 22 Class B

A készülék a következő vezeték nélküli modullal rendelkezik.

Gyártó: Askey Computer Corporation

Típus: WLU6320-D69 (RoHS)

A termék megfelel az FCC Part 15 előírásoknak és az IC RSS-210 előírásoknak. Az Epson nem vállal felelősséget a készülék engedély nélküli módosításából eredő védelmi hibákért. A működtetéshez a következő két feltételnek kell teljesülnie: (1) az eszköz nem okozhat káros interferenciát, és (2) az eszköznek fogadnia kell bármilyen beérkező interferenciát, többek között azokat is, amelyek a készülék rendellenes működését okozhatják.

Az engedélyezett rádiós szolgáltatások interferenciás zavarásának megelőzése, vagyis a lehető legnagyobb fokú árnyékolás érdekében a készüléket beltérben, az ablakoktól távol kell üzemeltetni. A kültéri készülék (vagy ott elhelyezett átviteli antennája) engedélyköteles lehet.

A berendezés megfelel az ellenőrizetlen környezetekhez megállapított FCC/IC sugárzási határértékeknek, ezenkívül megfelel az OET 65 szabvány C kiegészítésében lévő, rádiófrekvenciás sugárzásra vonatkozó irányelveknek és az IC rádiófrekvenciás sugárzási szabályok RSS-102 szakaszának. A készüléket úgy kell üzembe helyezni és működtetni, hogy a hőégység legalább 20 cm távolságra legyen a készülék közelében tartózkodó személyek testétől (kivéve a végtagokat: a kezet, a csuklót, a lábfejet és a bokát).

#### Szabványok és engedélyek az európai modellhez

Európai felhasználók esetén

A Seiko Epson Corporation ezennel igazolja, hogy a rádiójeleket használó készülék alábbi típusa megfelel a 2014/53/EU irányelvnek. Az EU-s megfelelőségi nyilatkozat teljes szövege az alábbi webhelyen érhető el.

<http://www.epson.eu/conformity>

C631A

Csak a következő országokban használható: Írország, Egyesült Királyság, Ausztria, Németország, Liechtenstein, Svájc, Franciaország, Belgium, Luxemburg, Hollandia, Olaszország, Portugália, Spanyolország, Dánia, Finnország, Norvégia, Svédország, Izland, Horvátország, Ciprus, Görögország, Szlovénia, Málta, Bulgária, Cseh Köztársaság, Észtország, Magyarország, Lettország, Litvánia, Lengyelország, Románia és Szlovákia.

Az Epson nem vállal felelősséget a készülékek engedély nélküli módosításából eredő védelmi hibákért.



## A másolásra vonatkozó korlátozások

A nyomtató kezelésénél tartsa be az alábbi korlátozásokat, biztosítva ezzel a felelősségteljes és jogszerű használatát.

A törvény tiltja a következő dolgok másolását:

- Bankjegy, érme, állami kibocsátású értékpapír, államkötvény, önkormányzati értékpapír
- Használatlan postabélyeg, nyomtatott bélyeget tartalmazó levelezőlap és minden egyéb, érvényes postai jelölést tartalmazó hivatalos postai cikk
- Állami illetékbélyeg és a jogi eljárások betartásával kibocsátott értékpapírok

A következők másolásakor járjon el kellő körültekintéssel:

- Magán kibocsátású értékpapírok (részvény, pénzre váltható utalvány, csekk stb.), bérlet, engedményre feljogosító utalványok stb.
- Igazolvány, útlevel, jogosítvány, alkalmassági tanúsítvány, behajtási engedély, ebédjegy, étkezési utalvány stb.

### **Megjegyzés:**

*Előfordulhat, hogy törvény tiltja ezeknek a dolgoknak a másolását.*

A szerzői jogvédelem alá eső anyagok felelősségteljes felhasználása:

A nyomtatóval szerzői jogvédelem alá eső anyagok jogosulatlan másolása történhet. Hacsak nem egy hozzáértő jogász tanácsa szerint jár el, a közzétett anyagok lemásolása előtt mindig kérje ki a szerzői jog tulajdonosának engedélyét.

---

## A nyomtató szállítása és tárolása

Ha tárolnia vagy szállítania kell a nyomtatót, mert költözik vagy szervizbe viszi, kövesse a következő lépéseket a nyomtató becsomagolásához.



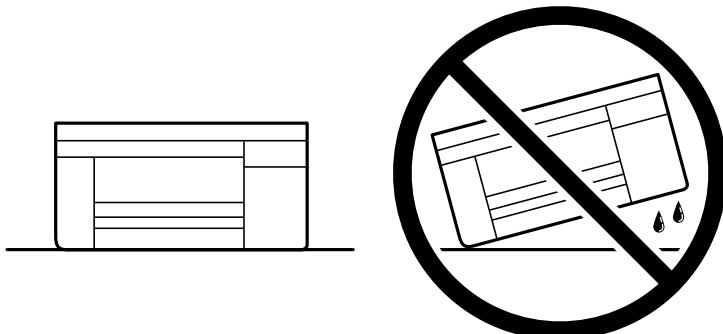
### **Figyelem!**

*Ügyeljen arra, hogy kezét vagy az ujjait ne hagyja a lapolvasó egység alatt, amikor azt kinyitja vagy lecsukja. Ellenkező esetben megsérülhet.*

## Függelék


**!** **Fontos:**

- ❑ A nyomtató tárolásakor vagy szállításakor tegye a nyomtatót egy műanyag zsákba és zárja le. Ne döntse meg, illetve ne tartsa függőlegesen vagy fejjel lefelé a nyomtatót, mert így tinta szivároghat ki.



- ❑ Ha egy tintapalackot tárol vagy szállít, ne döntse oldalra a palackot, és ne tegye ki erőhatásnak vagy hőmérséklet-ingadozásnak. Különben a tinta kifolyhat, még akkor is, ha a kupakja jó erősen rá van csavarva. Ügyeljen arra, hogy a tintapalack függőleges helyzetben legyen, amikor jó erősen rácsavarja a kupakot, és tegyen meg minden óvintézkedést annak érdekében, hogy a palack szállítása közben (pl.: amikor a palackot egy zacskóba teszi) kifolyjon a tinta.
- ❑ Ne tegyen felbontott tintapalackokat egy dobozba a nyomtatóval.



1. Kapcsolja ki a nyomtatót a  gomb megnyomásával.
2. Ellenőrizze, hogy a tápfeszültség jelzőfénye kialudt, majd húzza ki a tápkábelt.

**!** **Fontos:**

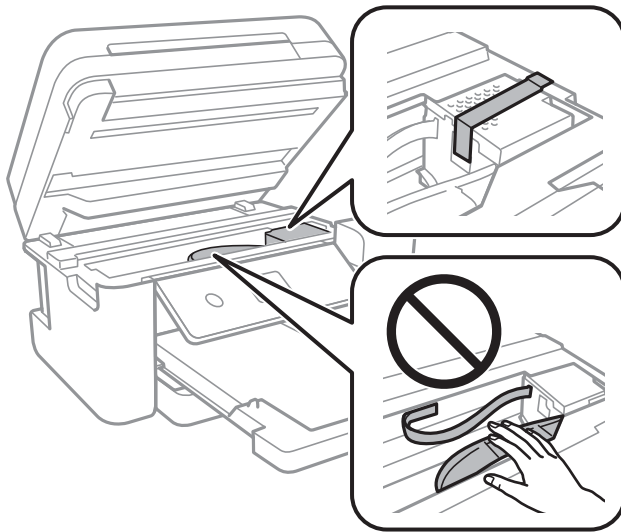
Húzza ki a tápkábelt, amikor a jelzőfény kialszik. Különben a nyomtatófej nem tér vissza az alaphelyzetébe, ettől a tinta beszáradhat, és a nyomtatás lehetetlenné válhat.

3. Húzza ki az összes kábelt, így a tápkábelt és az USB kábelt is.
4. Távolítsa el az összes papírt a nyomtatóból.
5. Ellenőrizze, hogy nem maradtak-e eredetik a nyomtatón.

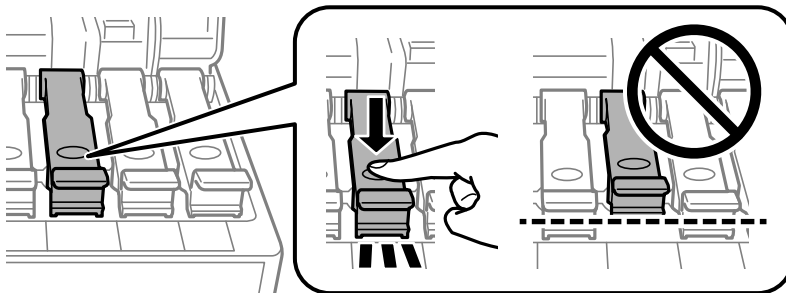


**Függelék**

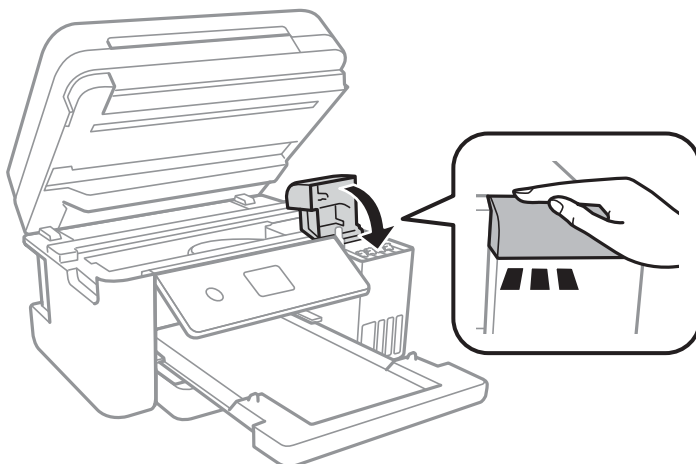
6. Úgy nyissa fel a lapolvasó egységet, hogy közben a dokumentumfedél zárva legyen. Rögzítse a nyomtatófejet ragasztószalaggal a házhoz.



7. Stabilan helyezze fel a kupakot a tintatartályra.

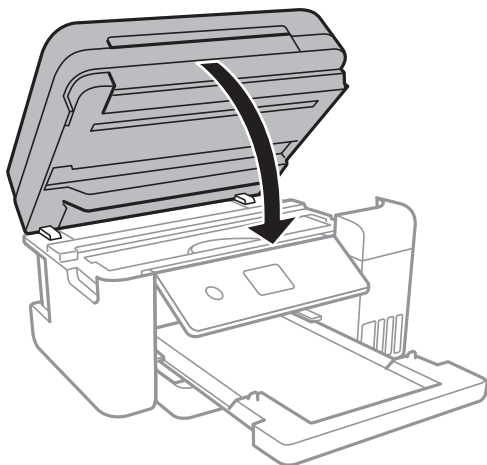


8. Stabilan zárja vissza a következőt: Tintatartály fedele.

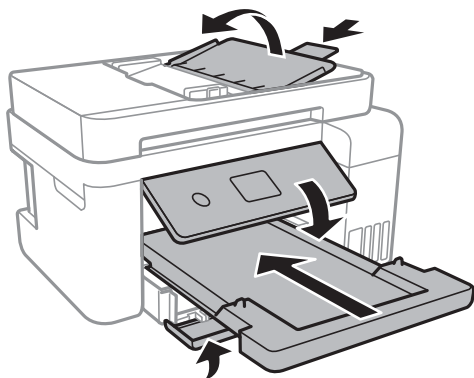


## Függelék

9. Zárja le a lapolvasó egységet.



10. Hajtsa végre az ábrán látható előkészületeket a nyomtató elcsomagolásához.



11. Tegye a nyomtatót egy műanyag zsákba és zárja le.  
12. Csomagolja vissza a nyomtatót a dobozába a védőanyagokkal együtt.



**Fontos:**

*Győződjön meg róla, hogy a nyomtatót vízszintesen tartja szállításkor vagy tároláskor a dobozában; mivel különben szivároghat a tinta.*

Ha ismét használja a nyomtatót, ne felejtse majd eltávolítani a nyomtatófejet rögzítő ragasztószalagot. Ha a szállítás után romlott a nyomtatási minőség, tisztítsa meg és igazítsa be a nyomtatófejet.

### Kapcsolódó információ

- ➔ „Részek nevei és funkciói“ 14. oldal
- ➔ „A nyomtatófej ellenőrzése és tisztítása“ 123. oldal
- ➔ „A nyomtatófej igazítása“ 126. oldal

---

## Szerzői jog

A jelen kiadvány semelyik része sem reprodukálható, tárolható visszakereső-rendszerben vagy vihető át bármiféle eszközzel, elektronikusan, mechanikusan, fénymásolással, felvétellel vagy bármilyen más módszerrel a Seiko Epson Corporation előzetes írásbeli engedélye nélkül. A dokumentum tartalmának felhasználására vonatkozóan nem vállalunk felelősséget. A dokumentum tartalmának felhasználásából származó károkért sem vállalunk semmiféle felelősséget. A jelen dokumentumban lévő információk csak az ezzel az Epson termékkel történő felhasználásra vonatkoznak. Az Epson nem felelős az olyan esetekért, amikor ezeket az információkat más termékekre alkalmazzák.

Sem a Seiko Epson Corporation, sem bármely leányvállalata nem vállal felelősséget a termék megvásárlójának vagy harmadik félnek olyan káráért, veszteségéért, költségéért vagy kiadásáért, amely a következőkből származik: baleset, a termék nem rendeltetésszerű vagy helytelen használata, a termék jogosulatlan módosítása, javítása vagy megváltoztatása, illetve (az Egyesült Államok kivételével) a Seiko Epson Corporation üzemeltetési és karbantartási utasításainak nem pontos betartása.

A Seiko Epson Corporation nem vállal felelősséget az olyan károkért és problémákért, amelyek a Seiko Epson Corporation által Eredeti Epson terméknek, vagy az Epson által jóváhagyott terméknek nem minősített kiegészítők vagy fogyóeszközök használatából származnak.

A Seiko Epson Corporation nem tehető felelőssé az olyan károkért, amelyek a Seiko Epson Corporation által Epson jóváhagyott terméknek nem minősített bármely csatlakozókábel használatából következő elektromágneses interferenciából származnak.

© 2018 Seiko Epson Corporation

A kézikönyv tartalma és a termékspecifikációk minden külön figyelmeztetés nélkül módosulhatnak.

---

## Védjegyek

- Az EPSON® bejegyzett védjegy, az EPSON EXCEED YOUR VISION és az EXCEED YOUR VISION pedig a Seiko Epson Corporation védjegye.
- A PRINT Image Matching™ és a PRINT Image Matching logó a Seiko Epson Corporation védjegyei. Copyright © 2001 Seiko Epson Corporation. All rights reserved.
- Epson Scan 2 software is based in part on the work of the Independent JPEG Group.
- libtiff

Copyright © 1988-1997 Sam Leffler

Copyright © 1991-1997 Silicon Graphics, Inc.

Permission to use, copy, modify, distribute, and sell this software and its documentation for any purpose is hereby granted without fee, provided that (i) the above copyright notices and this permission notice appear in all copies of the software and related documentation, and (ii) the names of Sam Leffler and Silicon Graphics may not be used in any advertising or publicity relating to the software without the specific, prior written permission of Sam Leffler and Silicon Graphics.

THE SOFTWARE IS PROVIDED "AS-IS" AND WITHOUT WARRANTY OF ANY KIND, EXPRESS, IMPLIED OR OTHERWISE, INCLUDING WITHOUT LIMITATION, ANY WARRANTY OF MERCHANTABILITY OR FITNESS FOR A PARTICULAR PURPOSE.

IN NO EVENT SHALL SAM LEFFLER OR SILICON GRAPHICS BE LIABLE FOR ANY SPECIAL, INCIDENTAL, INDIRECT OR CONSEQUENTIAL DAMAGES OF ANY KIND, OR ANY DAMAGES WHATSOEVER RESULTING FROM LOSS OF USE, DATA OR PROFITS, WHETHER OR NOT ADVISED OF THE POSSIBILITY OF DAMAGE, AND ON ANY THEORY OF LIABILITY, ARISING OUT OF OR IN CONNECTION WITH THE USE OR PERFORMANCE OF THIS SOFTWARE.

## Függelék

- QR Code is a registered trademark of DENSO WAVE INCORPORATED in Japan and other countries.
- Intel® is a registered trademark of Intel Corporation.
- Microsoft®, Windows®, Windows Server®, and Windows Vista® are registered trademarks of Microsoft Corporation.
- Apple, Macintosh, macOS, OS X, Bonjour, ColorSync, Safari, AirPrint, the AirPrint Logo, iPad, iPhone, iPod touch, and iTunes are trademarks of Apple Inc., registered in the U.S. and other countries.
- Google Cloud Print, Chrome, Chrome OS, Google Play and Android are trademarks of Google Inc.
- Adobe and Adobe Reader are either registered trademarks or trademarks of Adobe Systems Incorporated in the United States and/or other countries.
- Általános megjegyzés: az itt használt egyéb terméknevek kizárólag az azonosítás célját szolgálják, és előfordulhat, hogy tulajdonosaik védjeggyel védték azokat. Az Epson ezekkel a védjegyekkel kapcsolatban semmiféle jogra nem tart igényt.

---

## Segítségkérés

### Technikai támogatási webhely

Ha további segítségre van szüksége, látogassa meg az Epson támogatási webhelyét, melynek címét alább találja. Válassza ki országát vagy régióját és látogassa meg a helyi Epson webhely támogatási részlegét. A legújabb illesztőprogramok, GYIK, kézikönyvek és egyéb letölthető anyagok is megtalálhatók a webhelyen.

<http://support.epson.net/>

<http://www.epson.eu/Support> (Európa)

Ha az Epson termék nem megfelelően működik és nem tudja megoldani a problémát, kérjen segítséget az Epson ügyfélszolgálatától.

### Kapcsolatfelvétel az Epson ügyfélszolgálattal

#### Mielőtt kapcsolatba lépne az Epsonnal

Ha Epson terméke nem működik megfelelően, és a termékhez kapott hibaelhárítási útmutatót követve nem tudta megoldani a problémát, kérje az Epson ügyfélszolgálatának a segítségét. Ha az Ön lakhelyén nincs Epson ügyfélszolgálati iroda felsorolva a lenti listában, akkor vegye fel a kapcsolatot a viszonteladóval, akitől a terméket vásárolta.

Az Epson ügyfélszolgálatával sokkal gyorsabban tud majd segíteni Önnel, ha megadja nekik a következő adatokat:

- A termék sorozatszám  
(A sorozatszám címke általában a termék hátoldalán található.)
- A termék típusa
- A termék szoftver verziója  
(Kattintson a **About**, **Version Info** vagy más hasonló gombra a szoftverben.)
- A számítógép márkája és típusa
- A számítógépen használt operációs rendszer neve és verziószáma

## Függelék

- A termékkel használt szoftveres alkalmazások neve és verziószáma

### **Megjegyzés:**

A terméktől függetlenül előfordulhat, hogy a hálózati beállításokat a termék memóriája tárolja. A termék meghibásodása vagy javítása során a beállítások elveszhetnek. Az Epson még a jótállási időszak alatt sem vállal felelősséget az adatvesztésért, az adatok biztonsági mentéséért vagy visszaállításáért. Javasoljuk, hogy készítsen biztonsági mentést vagy jegyzetet adatairól.

## Segítség európai felhasználók számára

Az Epson terméktámogatási szolgálatának eléréséről bővebb információ a Pán-európai jótállási dokumentumban található.

## Segítség tajvani felhasználók részére

Elérhetőségek információkhoz, támogatáshoz és szolgáltatásokhoz:

### **World Wide Web**

<http://www.epson.com.tw>

Rendelkezésre állnak termékspecifikációk, letölthető meghajtók és terméktájékoztatók.

### **Epson Helpdesk**

Telefonszám: +886-2-80242008

HelpDesk csapatunk telefonon keresztül az alábbiakban tud segíteni:

- Értékesítési tájékoztatók és termékadatok
- Kérdések és problémák a termékek felhasználásával kapcsolatban
- Javítással és garanciával kapcsolatos tájékoztatók

### **Szervizközpont:**

<http://www.tekcare.com.tw/branchMap.page>

A TekCare vállalat az Epson Taiwan Technology & Trading Ltd. hivatalos szervizközpontja.

## Segítség szingapúri felhasználók részére

Az Epson Singapore-tól a következő címen érhetőek el információforrások, támogatás és szolgáltatások:

### **World Wide Web**

<http://www.epson.com.sg>

Termékspecifikációkra vonatkozó információk, letölthető meghajtók, gyakori kérdések, értékesítési tájékoztatók, valamint e-mailen keresztül adott műszaki támogatás áll rendelkezésre.

### **Epson Helpdesk**

Díjmentes telefonszám: 800-120-5564

HelpDesk csapatunk telefonon keresztül az alábbiakban tud segíteni:

## Függelék

- Értékesítési tájékoztatás és termékadatok
- A termékek használatával kapcsolatos kérdések és a felmerülő problémák hibaelhárítási tudnivalói
- Javítással és garanciával kapcsolatos tájékoztatás

### Segítség thaiföldi felhasználók részére

Elérhetőségek információkhoz, támogatáshoz és szolgáltatásokhoz:

#### World Wide Web

<http://www.epson.co.th>

Termékspecifikációkra vonatkozó információk, letölthető meghajtók, gyakori kérdések, értékesítési tájékoztatás, valamint e-mailen keresztül kínált műszaki támogatás áll rendelkezésre.

#### Epson telefonos ügyfélszolgálat

Telefonszám: 66-2685-9899

E-mail: [support@eth.epson.co.th](mailto:support@eth.epson.co.th)

Telefonos ügyfélszolgálati csapatunk az alábbiakban tud segíteni:

- Értékesítési tájékoztatás és termékadatok
- Kérdések és problémák a termékek felhasználásával kapcsolatban
- Javítással és garanciával kapcsolatos tájékoztatás

### Segítség vietnami felhasználók részére

Elérhetőségek információkhoz, támogatáshoz és szolgáltatásokhoz:

#### Epson szervizközpont

65 Truong Dinh Street, District 1, Hochiminh City, Vietnam.

Telefon (Ho Chi Minh City): 84-8-3823-9239, 84-8-3825-6234

29 Tue Tinh, Quan Hai Ba Trung, Hanoi City, Vietnam

Telefon (Hanoi City): 84-4-3978-4785, 84-4-3978-4775

### Segítség indonéziai felhasználók részére

Elérhetőségek információkhoz, támogatáshoz és szolgáltatásokhoz:

#### World Wide Web

<http://www.epson.co.id>

- Információk termékspecifikációról, letölthető meghajtók
- Gyakran Ismételt Kérdések (FAQ), értékesítési tájékoztatás és kérdésfeltevés e-mailben

## Függelék

### Epson Hotline

Telefonszám: +62-1500-766

Fax: +62-21-808-66-799

Hotline csapatunk telefonon vagy faxon keresztül az alábbiakban tud segíteni:

- Értékesítési tájékoztatás és termékadatok
- Terméktámogatás

### Epson szervizközpont

Tartomány	Cégnév	Cím	Telefon E-mail
DKI JAKARTA	ESS JAKARTA MANGGADUA	Ruko Mall Mangga Dua No. 48 Jl. Arteri Mangga Dua, Jakarta Utara - DKI JAKARTA	(+6221) 62301104 jkt-admin@epson-indonesia.co.id
NORTH SUMATERA	ESC MEDAN	Jl. Bambu 2 Komplek Graha Niaga Nomor A-4, Medan - North Sumatera	(+6261) 42066090 / 42066091 mdn-adm@epson-indonesia.co.id
WEST JAWA	ESC BANDUNG	Jl. Cihampelas No. 48 A Bandung Jawa Barat 40116	(+6222) 4207033 bdg-admin@epson- indonesia.co.id
DI YOGYAKARTA	ESC YOGYAKARTA	YAP Square, Block A No. 6 Jl. C Simanjutak Yogyakarta - DIY	(+62274) 581065 ygy-admin@epson-indonesia.co.id
EAST JAWA	ESC SURABAYA	Hitech Mall Lt. 2 Block A No. 24 Jl. Kusuma Bangsa No. 116 - 118 Surabaya - JATIM	(+6231) 5355035 sby-admin@epson-indonesia.co.id
SOUTH SULAWESI	ESC MAKASSAR	Jl. Cendrawasih NO. 3A, kunjung mae, mariso, MAKASSAR - SULSEL 90125	(+62411) 8911071 mksr-admin@epson- indonesia.co.id
WEST KALIMANTAN	ESC PONTIANAK	Komp. A yani Sentra Bisnis G33, Jl. Ahmad Yani - Pontianak Kalimantan Barat	(+62561) 735507 / 767049 pontianak-admin@epson- indonesia.co.id
RIAU	ESC PEKANBARU	Jl. Tuanku Tambusai No.459A Pekanbaru Riau	(+62761) 8524695 pkb-admin@epson- indonesia.co.id
DKI JAKARTA	ESS JAKARTA SUDIRMAN	Wisma Keiai Lt. 1 Jl. Jenderal Sudirman Kav. 3 Jakarta Pusat - DKI JAKARTA 10220	(+6221) 5724335 ess@epson-indonesia.co.id
EAST JAWA	ESS SURABAYA	Ruko Surya Inti Jl. Jawa No 2-4 Kav. 29 Surabaya - Jawa Timur	(+6231) 5014949 esssby@epson-indonesia.co.id
BANTEN	ESS SERPONG	Ruko Mall WTC Matahari No. 953, Serpong- Banten	(+6221) 53167051 / 53167052 esstag@epson-indonesia.co.id
CENTRAL JAWA	ESS SEMARANG	Komplek Ruko Metro Plaza Block C20 Jl. MT Haryono No 970 Semarang - JAWA TENGAH	(+6224) 8313807 / 8417935 esssmg@epson-indonesia.co.id

## Függelék

Tartomány	Cégnév	Cím	Telefon E-mail
EAST KALIMANTAN	ESC SAMARINDA	Jl. KH. Wahid Hasyim (M. Yamin) Kelurahan Sempaja Selatan Kecamatan Samarinda UTARA - SAMARINDA - KALTIM	(+62541) 7272904 escsmd@epson-indonesia.co.id
SOUTH SUMATERA	ESC PALEMBANG	Jl. H.M Rasyid Nawawi No. 249 Kelurahan 9 Ilir Palembang Sumatera Selatan	(+62711) 311330 escplg@epson-indonesia.co.id
EAST JAVA	ESC JEMBER	Jl. Panglima Besar Sudirman Ruko no.1D Jember-Jawa Timur (Depan Balai Penelitian & Pengolahan Kakao)	(+62331) 488373 / 486468 jmr-admin@epson-indonesia.co.id
NORTH SULAWESI	ESC MANADO	Tekno Megamall Lt LG 11 TK 21, Kawasan Megamas Boulevard, Jl Piere Tendean, Manado - SULUT 95111	(+62431) 8890996 MND-ADMIN@EPSON-INDONESIA.CO.ID

A fenti listában nem található városok esetén hívja az alábbi Hotline telefonszámot: 08071137766.

## Segítség malajziai felhasználók részére

Elérhetőségek információkhoz, támogatáshoz és szolgáltatásokhoz:

### World Wide Web

<http://www.epson.com.my>

- Információk termékspecifikációkról, letölthető meghajtók
- Gyakran Ismételt Kérdések (FAQ), értékesítési tájékoztatás és kérdésfeltevés e-mailben

### Epson telefonos ügyfélszolgálat

Telefon: +60 1800-8-17349

- Értékesítési tájékoztatás és termékadatok
- Kérdések és problémák a termékek felhasználásával kapcsolatban
- Javítással és garanciával kapcsolatos tájékoztatás

### Központ

Telefon: 603-56288288

Fax: 603-5628 8388/603-5621 2088

## Segítség indiai felhasználók részére

Elérhetőségek információkhoz, támogatáshoz és szolgáltatásokhoz:

### World Wide Web

<http://www.epson.co.in>

Rendelkezésre állnak termékspecifikációk, letölthető meghajtók és terméktájékoztatók.



## Függelék

### Segélyvonal

- Szolgáltatás, termékinformációk és fogyóeszközök rendelése (BSNL vonalak)

Díjmentes telefonszám: 18004250011

Reggel 9-től este 6-ig érhető el, hétfőtől szombatig (kivéve nemzeti ünnepnapokon)

- Szolgáltatás (CDMA & Mobil felhasználók)

Díjmentes telefonszám: 186030001600

Reggel 9-től este 6-ig érhető el, hétfőtől szombatig (kivéve szabadnapokon)

### Segítség Fülöp-szigeteki felhasználók részére

Ha műszaki segítséget vagy egyéb, értékesítés utáni szolgáltatásokat szeretne igénybe venni, keresse meg az Epson Philippines Corporation-t az alábbi telefon- vagy faxszámon, illetve e-mail címen:

#### World Wide Web

<http://www.epson.com.ph>

Rendelkezésre állnak információk termékspecifikációkról, letölthető meghajtók, gyakori kérdések (FAQ), valamint e-mailes tájékoztatás.

#### Epson Philippines Ügyfélszolgálat

Díjmentes telefonszám: (PLDT) 1-800-1069-37766

Díjmentes telefonszám: (Digitális) 1-800-3-0037766

Metro Manila: (+632)441-9030

Weboldal: <https://www.epson.com.ph/contact>

E-mail: [customercare@epc.epson.com.ph](mailto:customercare@epc.epson.com.ph)

Reggel 9-től este 6-ig érhető el, hétfőtől szombatig (kivéve szabadnapokon)

Ügyfélszolgálati csapatunk telefonon keresztül az alábbiakban tud segíteni:

- Értékesítési tájékoztatás és termékadatok
- Kérdések és problémák a termékek felhasználásával kapcsolatban
- Javítással és garanciával kapcsolatos tájékoztatás

#### Epson Philippines Corporation

Központi szám: +632-706-2609

Fax: +632-706-2663